

LISTA FOGLI \ INDEX

Foglio Sheet	Descrizione Description	Revisione \ Revision									Foglio Sheet	Descrizione Description	Revisione \ Revision									
		0	1	2	3	4	5	6	7	8			9	0	1	2	3	4	5	6	7	8
1											206	QUADRO ELETTRICO CIRCOLATORI FANCOIL										
2											207	QUADRO ELETTRICO CIRCOLATORI FANCOIL										
5	QUADRO ELETTRICO SOTTOCONTATORE										208	QUADRO ELETTRICO CIRCOLATORI FANCOIL										
6	QUADRO ELETTRICO SOTTOCONTATORE										209	QUADRO ELETTRICO CIRCOLATORI FANCOIL										
11	QUADRO ELETTRICO CENTRALE TERMICA										210	QUADRO ELETTRICO CIRCOLATORI FANCOIL										
12	QUADRO ELETTRICO CENTRALE TERMICA										211	QUADRO ELETTRICO CIRCOLATORI FANCOIL										
13	QUADRO ELETTRICO CENTRALE TERMICA										212	POMPE RILANCIO CONDENSA										
14	QUADRO ELETTRICO CENTRALE TERMICA										214	QUADRO ELETTRICO CIRCOLATORI FANCOIL										
15	QUADRO ELETTRICO CENTRALE TERMICA										215	COLLEGAMENTO CIRCOLATORI / FANCOIL E PAVIMENTO										
16	COLLEGAMENTI POMPA DI CALORE										216	SONDE DI TEMPERATURA ACQUA E AMBIENTE										
18	COLLEGAMENTI CIRCOLATORE POMPA DI CALORE										218	SONDE DI TEMPERATURA AMBIENTE										
19	FOGLIO VUOTO										221	CONTATTORI ALIMENTAZIONE 230 V FANCOIL										
101	QUADRO ELETTRICO LOCALE IMPIANTI PRIMO PIANO										222	COLLEGAMENTO FANCOIL LATO DESTRO										
102	QUADRO ELETTRICO LOCALE IMPIANTI PRIMO PIANO										223	COLLEGAMENTO FANCOIL LATO DESTRO										
103	QUADRO ELETTRICO LOCALE IMPIANTI PRIMO PIANO										224	COLLEGAMENTO FANCOIL LATO SINISTRO										
105	QUADRO ELETTRICO LOCALE IMPIANTI PRIMO PIANO										225	COLLEGAMENTO FANCOIL LATO SINISTRO										
110	QUADRO ELETTRICO LOCALE IMPIANTI PRIMO PIANO										232	COLLEGAMENTO BATTISCOPA LED LATO DESTRO										
111	QUADRO ELETTRICO LOCALE IMPIANTI PRIMO PIANO										233	COLLEGAMENTO BATTISCOPA LED LATO SINISTRO										
115	QUADRO ELETTRICO LOCALE IMPIANTI PRIMO PIANO										303	QUADRO GENERALE										
116	QUADRO ELETTRICO LOCALE IMPIANTI PRIMO PIANO										304	QUADRO GENERALE										
117	POMPA SECONDARIO CALDAIA RADIATORI										305	QUADRO GENERALE										
118	COLLEGAMENTI PDC E RECUPERATORE										306	QUADRO GENERALE										
119	COLLEGAMENTI TERMOVENTILANTE										313	QUADRO GENERALE										
203	QUADRO ELETTRICO CIRCOLATORI FANCOIL										314	QUADRO GENERALE										
204	QUADRO ELETTRICO CIRCOLATORI FANCOIL										503	IMPIANTI ZONA PORTINERIA										
205	QUADRO ELETTRICO CIRCOLATORI FANCOIL										504	IMPIANTI ZONA PORTINERIA										

Note :

REV.	MODIFICA	DATA	FIRMA	APPR.	DATA	13/09/2024	DISIGN	COMUNE DI LUCCA	SOST. IL :	SOST. DA :	FILE :	433_SANROMANO	FG. 1
0							VISTO	AUDITORIUM SAN ROMANO					FS. 2
								SCHEMA DELLA REGOLAZIONE					

LISTA FOGLI \ INDEX

Foglio Sheet	Descrizione Description	Revisione \ Revision									Foglio Sheet	Descrizione Description	Revisione \ Revision								
		0	1	2	3	4	5	6	7	8			9	0	1	2	3	4	5	6	7
603	IMPIANTI ZONA REGIA																				
604	IMPIANTI ZONA REGIA																				
605	IMPIANTI ZONA REGIA																				
612	IMPIANTI ZONA REGIA																				
623	SOCORRITTORE LUCI EMERGENZA																				
624	SOCORRITTORE LUCI EMERGENZA																				
625	SOCORRITTORE LUCI EMERGENZA																				
654	LAYOUT IMPIANTO DALI																				
655	INDIRIZZI IMPIANTO DALI																				

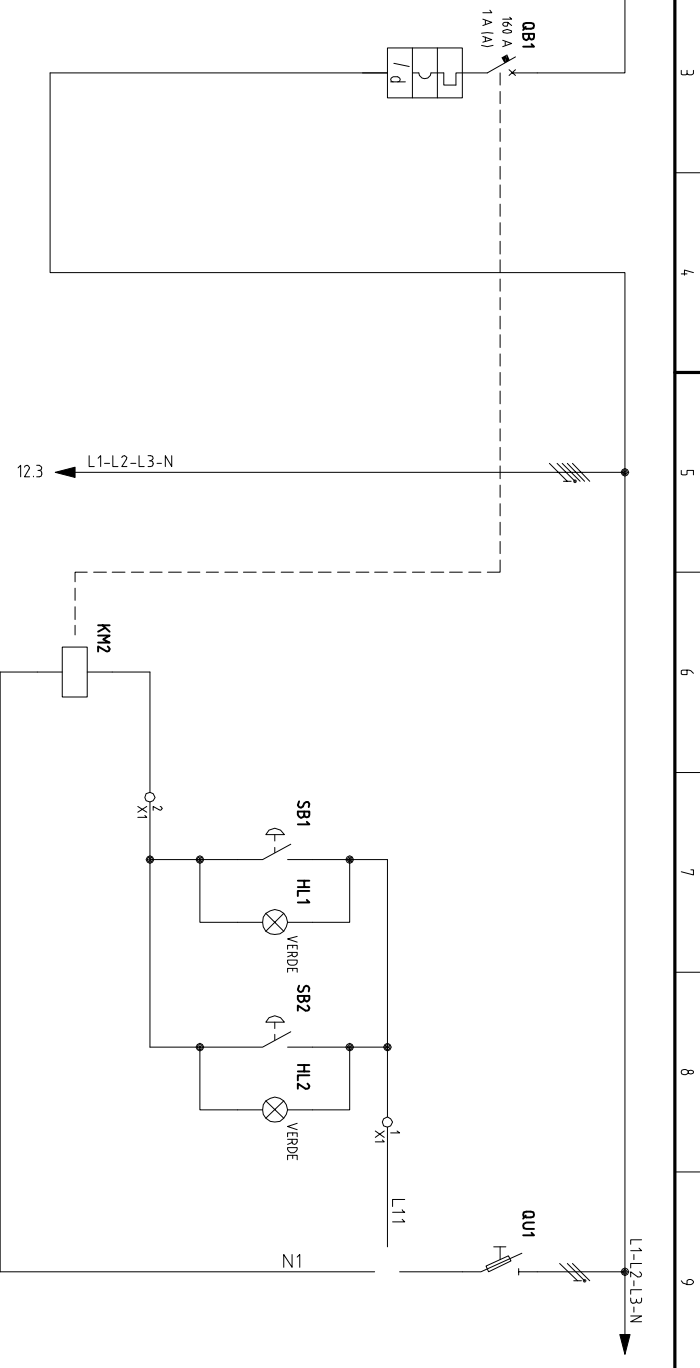
Note :

		DATA	13/09/2024		COMUNE DI LUCCA							=		
		DISIGN			AUDITORIUM SAN ROMANO							+		
		VISTO			SCHEMA DELLA REGOLAZIONE									
REV.	MODIFICA	DATA	FIRMA	APPR	SOST. IL :	SOST. DA :	FILE :					433_SANROMANO		FG.
	0													2
														FS.
														5

ZONA	QUADRO SOTTOCONITATORE NUOVO
QUADRO	QC
Potenza impiegata	61,5 KW
Caduta di tensione (Tot. Ib)	
Corrente di guasto (I _{kmax})	15 KA

REV.	MODIFICA	DATA	FIRMA	DATA	13/09/2024	COMUNE DI LUCCA AUDITORIUM SAN ROMANO SCHEMA DELLA REGOLAZIONE	SOST. IL :	SOST. DA :	FILE :	QUADRO ELETTRICO SOTTOCONITATORE	433_SANROMANO	=	+	FG. 5
0					DISIGN VISTO APPR.									

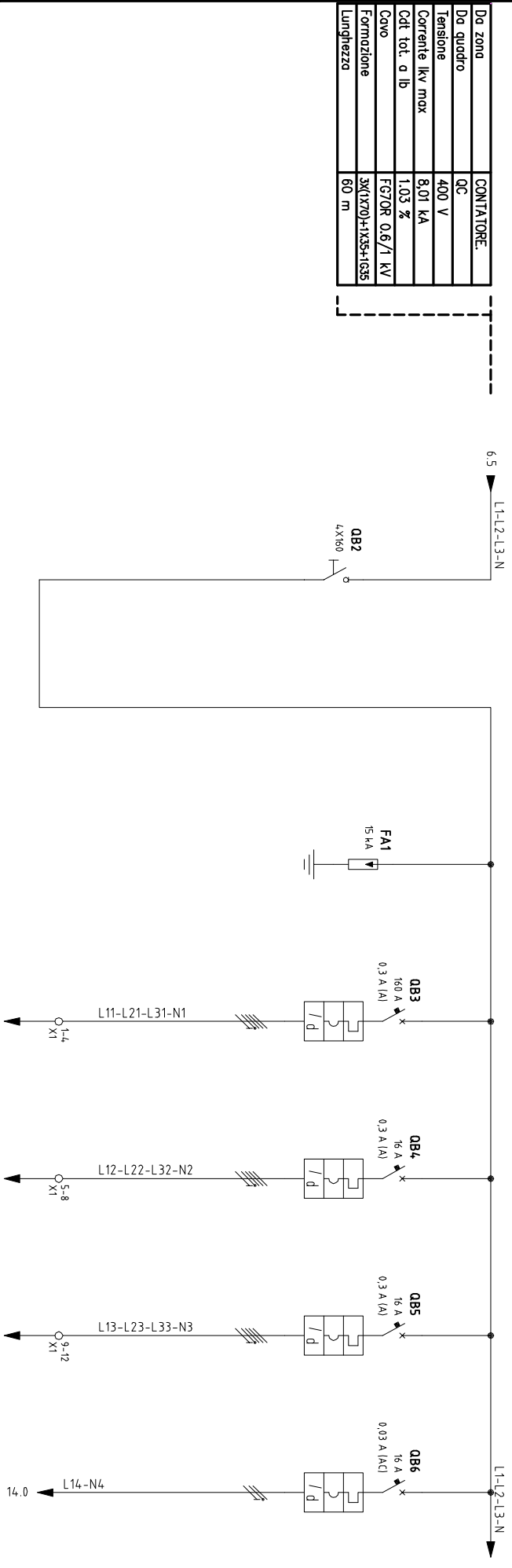
Da zona	CONTATORE:
Da quadro	QC
Tensione	400 V
Corrente I _{kv} max	8,01 kA
Cdt. tot. α I _b	1,03 %
Cavo	FGZOR 0,6/1 kV
Formazione	3x(1x70)+1x35+1G35
Lunghezza	60 m



RIFERIMENTO		DISTRIBUZIONE A VALLE		DISPOSITIVO GENERALE		QUADRO CENTRALE TERMICA POMPA DI CALORE		BOBINA DI SGANCIO DISPOSITIVO GENERALE ALLANCO DI CORRENTE		PULSANTE DI EMERGENZA 2 RECEPTION		PULSANTE DI EMERGENZA 1 CENTRALE TERMICA		ALIMENTAZIONE PULSANTI EMERGENZA	
CIRCUITO		DENOMINAZIONE		L1-L2-L3-N		L1-L2-L3-N		L1-L2-L3-N		L1-L2-L3-N		L1-L2-L3-N		L1-N	
ALIMENTAZIONE		SISTEMA DI SEPARARE		L1-L2-L3-N		L1-L2-L3-N		L1-L2-L3-N		L1-L2-L3-N		L1-L2-L3-N		L1-N	
TIPO		TIPO		L1-L2-L3-N		L1-L2-L3-N		L1-L2-L3-N		L1-L2-L3-N		L1-L2-L3-N		L1-N	
LUNGHEZZA (m) LANNA		LUNGHEZZA (m) LANNA		60 m		60 m		60 m		60 m		60 m		L1-N	
L. MAX PROGETTA (m)		L. MAX PROGETTA (m)		L1-L2-L3-N		L1-L2-L3-N		L1-L2-L3-N		L1-L2-L3-N		L1-L2-L3-N		L1-N	
Δ TOTALE (%)		CAVO		11%		11%		11%		11%		11%		L1-N	
NEUTRO		NEUTRO		Separato		Separato		Separato		Separato		Separato		L1-N	
FE o PEN		FE o PEN		18 kA		18 kA		18 kA		18 kA		18 kA		L1-N	
IB		IZ		18 kA		18 kA		18 kA		18 kA		18 kA		L1-N	
ICC3 Max		ICC2 Min		18 kA		18 kA		18 kA		18 kA		18 kA		L1-N	
ICC1 Min		ID		18 kA		18 kA		18 kA		18 kA		18 kA		L1-N	
SELETTIVITA		SELETTIVITA		18 kA		18 kA		18 kA		18 kA		18 kA		L1-N	
TIPO		TIPO		4 POLI		4 POLI		4 POLI		4 POLI		4 POLI		L1-N	
PORTATA		PORTATA		140 A		140 A		140 A		140 A		140 A		L1-N	
I _b		I _b		140 A		140 A		140 A		140 A		140 A		L1-N	
I _c		I _c		15 kA		15 kA		15 kA		15 kA		15 kA		L1-N	
PROTEZIONE CI		PROTEZIONE CI		1 A TIPO A		1 A TIPO A		1 A TIPO A		1 A TIPO A		1 A TIPO A		L1-N	
ICDI		ICDI		1 A TIPO A		1 A TIPO A		1 A TIPO A		1 A TIPO A		1 A TIPO A		L1-N	
TEMPO		TEMPO		1 A TIPO A		1 A TIPO A		1 A TIPO A		1 A TIPO A		1 A TIPO A		L1-N	
PROTEZIONE		PROTEZIONE		1 A TIPO A		1 A TIPO A		1 A TIPO A		1 A TIPO A		1 A TIPO A		L1-N	
TIPO		TIPO		1 A TIPO A		1 A TIPO A		1 A TIPO A		1 A TIPO A		1 A TIPO A		L1-N	
PORTATA		PORTATA		140 A		140 A		140 A		140 A		140 A		L1-N	
I _b		I _b		140 A		140 A		140 A		140 A		140 A		L1-N	
I _c		I _c		15 kA		15 kA		15 kA		15 kA		15 kA		L1-N	
PROTEZIONE CI		PROTEZIONE CI		1 A TIPO A		1 A TIPO A		1 A TIPO A		1 A TIPO A		1 A TIPO A		L1-N	
ICDI		ICDI		1 A TIPO A		1 A TIPO A		1 A TIPO A		1 A TIPO A		1 A TIPO A		L1-N	
TEMPO		TEMPO		1 A TIPO A		1 A TIPO A		1 A TIPO A		1 A TIPO A		1 A TIPO A		L1-N	

REV.	MODIFICA	DATA	FIRMA	APPR	DATA	13/09/2024	DISIGN	COMUNE DI LUCCA	QUADRO ELETTRICO SOTTOCONDATORE	FILE :	433_SANROMANO	FG. 6
0								AUDITORIUM SAN ROMANO				F.S. 11
								SCHEMA DELLA REGOLAZIONE				
								SOST. IL :				
								SOST. DA :				

Da zona	CONTATORE:
Da quadro	QC
Tensione	400 V
Corrente I _{kv} max	8,01 kA
Cdt. tot. α I _b	1,03 %
Cavo	FG70R 0,6/1 kV
Formazione	3x(1x70)+1x35+1G35
Lunghhezza	80 m

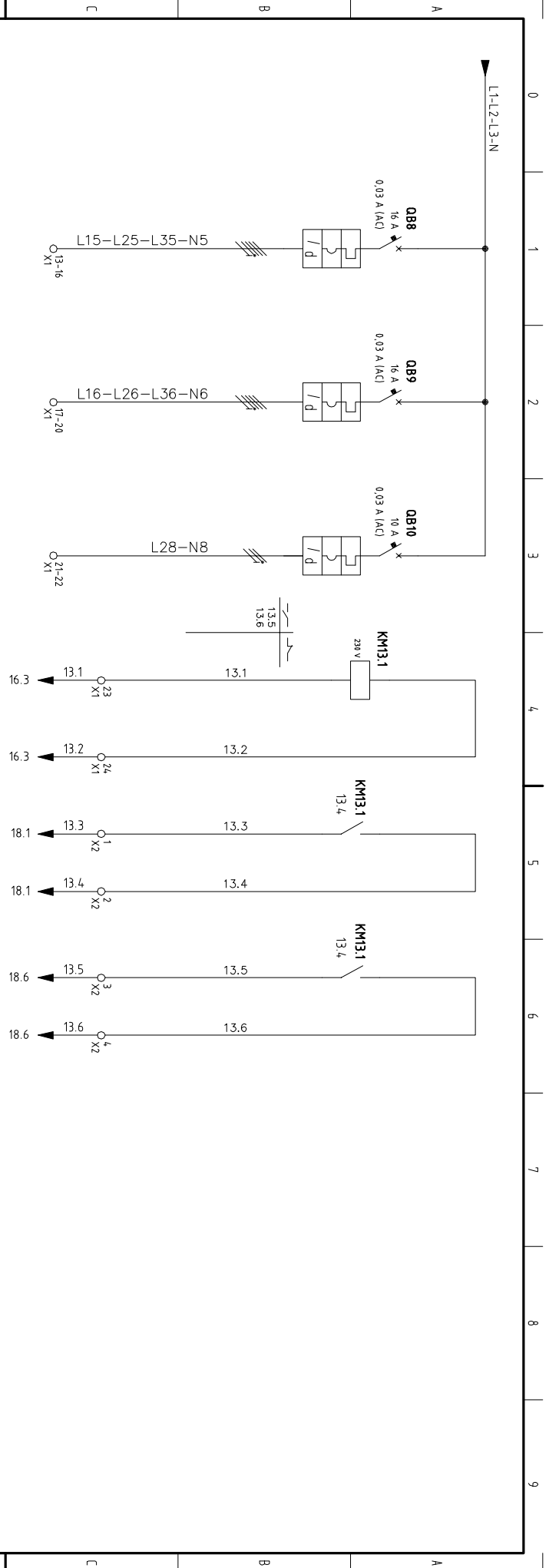


PIERREBENTONTO		DISTRIBUZIONE A VALLE		CIRCUITO	
DENOMINAZIONE		GENERALE QUADRO		SCARICATORE DI SOVRATENSIONE	
N° POTENZA					
ALIMENTAZIONE	L1-L2-L3-N				
SISTEMA DI SEPARARE					
TIPO					
LUNGHEZZA (m) L ANNA					
L MAX PROGETTA (m)					
Δ TOTALE (%)					
CAVO					
N°					
NEUTRO					
FE o PEN	Separato				
IB	I _Z	1316 A			
ICC3 Max	ICC2 Min				
ICC1 Min	ID				
SELETTIVITA					
TIPO	TEPO (ms)				
PORTATA		4 PULI			
I _{th}					
I _n	(A)	160 A			
I _{cc}					
PROTEZIONE CI					
ICDIF	(mA)				
TEMPO					
DATA	13/09/2024				
DISIGN					
VISTO					
APPR					
SOST. IL :					
SOST. DA :					
FILE :					
GEN. 01	GEN. 01	GEN. 01	GEN. 01	GEN. 01	GEN. 01
NIDDA POMPA DI CALORE	NIDDA POMPA DI CALORE	NIDDA POMPA DI CALORE	NIDDA POMPA DI CALORE	NIDDA POMPA DI CALORE	NIDDA POMPA DI CALORE
0.18 %	0.18 %	0.18 %	0.18 %	0.18 %	0.18 %
FIG60M16 3X(1X35)+1X25+1G25	FIG60M16 3X(1X35)+1X25+1G25	FIG60M16 3X(1X35)+1X25+1G25	FIG60M16 3X(1X35)+1X25+1G25	FIG60M16 3X(1X35)+1X25+1G25	FIG60M16 3X(1X35)+1X25+1G25
5 m	5 m	5 m	5 m	5 m	5 m
131 A	131 A	131 A	131 A	131 A	131 A
T16 A	T16 A	T16 A	T16 A	T16 A	T16 A
3.6 A	3.6 A	3.6 A	3.6 A	3.6 A	3.6 A
0.09 %	0.09 %	0.09 %	0.09 %	0.09 %	0.09 %
FIG60M16 5G2.5	FIG60M16 5G2.5	FIG60M16 5G2.5	FIG60M16 5G2.5	FIG60M16 5G2.5	FIG60M16 5G2.5
5 m	5 m	5 m	5 m	5 m	5 m
3.6 A	3.6 A	3.6 A	3.6 A	3.6 A	3.6 A
26 A	26 A	26 A	26 A	26 A	26 A
0.09 %	0.09 %	0.09 %	0.09 %	0.09 %	0.09 %
FIG60M16 5G2.5	FIG60M16 5G2.5	FIG60M16 5G2.5	FIG60M16 5G2.5	FIG60M16 5G2.5	FIG60M16 5G2.5
5 m	5 m	5 m	5 m	5 m	5 m
3.6 A	3.6 A	3.6 A	3.6 A	3.6 A	3.6 A
26 A	26 A	26 A	26 A	26 A	26 A
0.09 %	0.09 %	0.09 %	0.09 %	0.09 %	0.09 %
FIG60M16 5G2.5	FIG60M16 5G2.5	FIG60M16 5G2.5	FIG60M16 5G2.5	FIG60M16 5G2.5	FIG60M16 5G2.5
5 m	5 m	5 m	5 m	5 m	5 m
3.6 A	3.6 A	3.6 A	3.6 A	3.6 A	3.6 A
26 A	26 A	26 A	26 A </tr		

REV.	MODIFICA	DATA	FIRMA	APPR	SOST. IL :	SOST. DA :	FILE :	433_SANROMANO	FG. 12
0									FS. 13

COMUNE DI LUCCA
AUDITORIUM SAN ROMANO
SCHEMA DELLA REGOLAZIONE

QUADRO ELETTRICO CENTRALE TERMICA

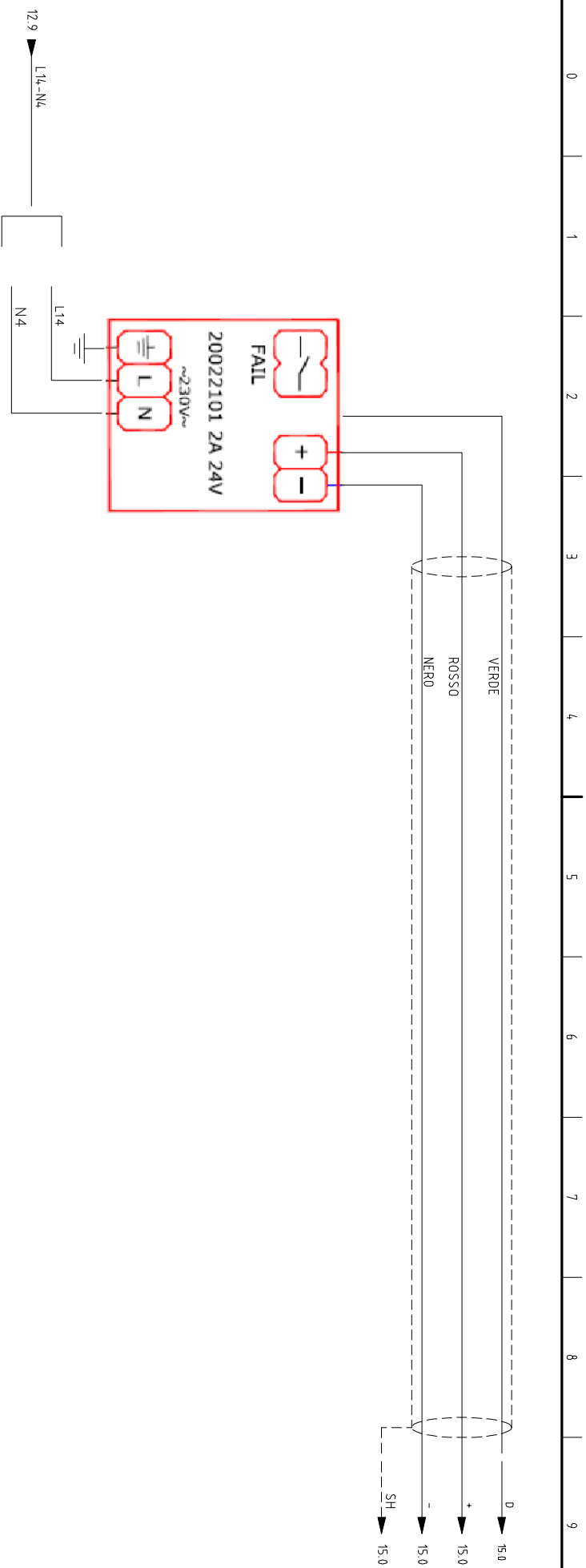


PIRERIMENTO		RISERVA		PRESE DI SERVIZIO		ILLUMINAZIONE LOCALE		COMANDO CIRCOLATORE DA POMPA DI CALORE		START CIRCOLATORE 1		START CIRCOLATORE 2	
DISTRIBUZIONE A VALLE		L1-L2-L3-N		L1-L2-L3-N		L2-N							
ALIMENTAZIONE		L1-L2-L3-N		L1-L2-L3-N		L2-N							
SISTEMA DI SEPARARE													
LUNGHEZZA (m) LAMINA		10 m		15 m									
L MAX PROGETTA (m)													
L TOTALE (%)		0,096 %		0,048 %									
N° CAVO		FG16DM16 5025		FG16DM16 3015									
NEUTRO		Separato											
FE o PEN		I _Z		192 A		30 A							
IB		I _Z		0,241 A		24 A							
ICC3 Min		ICC2 Min											
ICC3 Max		ICC2 Max											
ID		ID											
SELETTIVITA													
TIPO		4 POLI		IP-N		2 POLI							
PORTATA		TEMP (ms)											
I _{th}		16 A		10 A		10 A							
I _{in}		10 A		10 A		6 A							
I _{cc}		10 kA		10 kA		6 kA							
PROTEZIONE CI		PROTEZIONE CI		0,03 A TIPO AC		0,03 A TIPO AC							
ICDI		(mA)											
TEMPO													

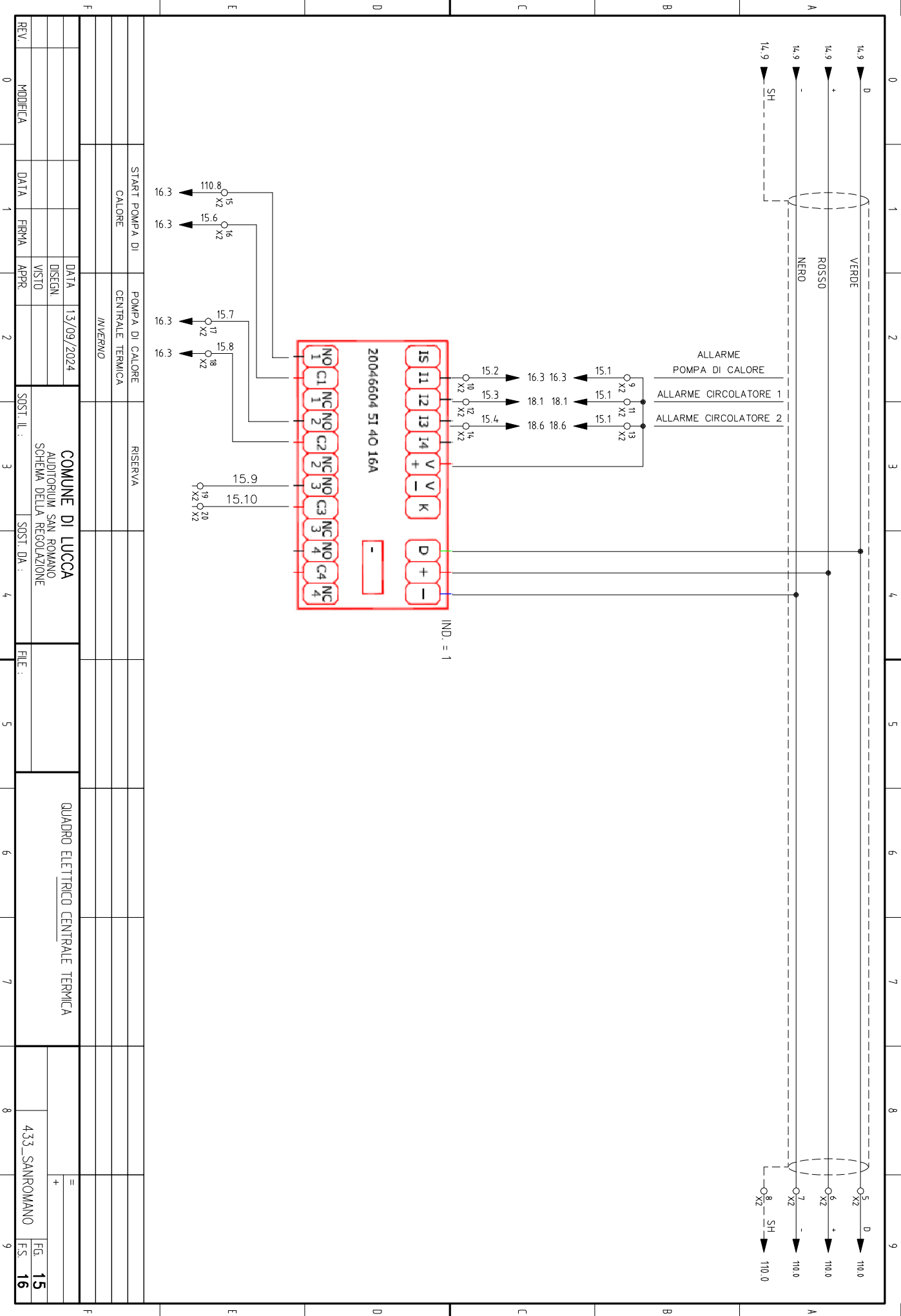
REV.	MODIFICA	DATA	DATA	DATA	DATA	SOST. IL :	SOST. DA :	FILE :	QUADRO ELETTRICO CENTRALE TERMICA	433_SANROMANO	FG. 13	FS. 14
0					13/09/2024							
1												
2												
3												
4												
5												
6												
7												
8												
9												

COMUNE DI LUCCA
AUDITORIUM SAN ROMANO
SCHEMA DELLA REGOLAZIONE

433_SANROMANO
FG. 13
FS. 14



REV.	MODIFICA	DATA	FIRMA	APPR.	DATA	13/09/2024	COMUNE DI LUCCA AUDITORIUM SAN ROMANO SCHEMA DELLA REGOLAZIONE	SOST. IL :	SOST. DA :	FILE :	QUADRO ELETTRICO CENTRALE TERMICA	= +	433_SANROMANO	FG. 14	
0					DISIGN										FS. 15
					VISTO										

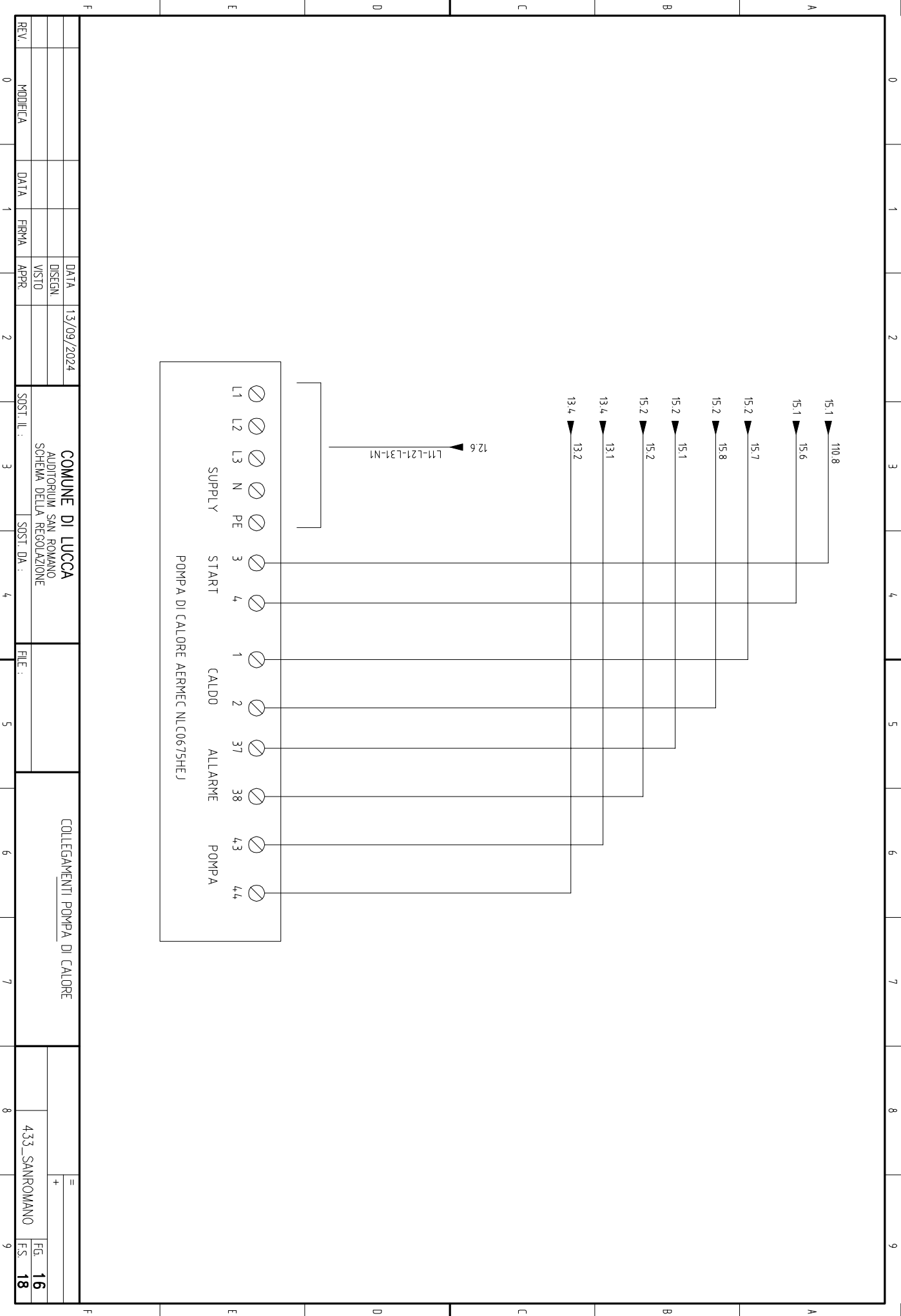


START POMPA DI CALORE	POMPA DI CALORE CENTRALE TERMICA	RISERVA
CALEORE	INVERNO	

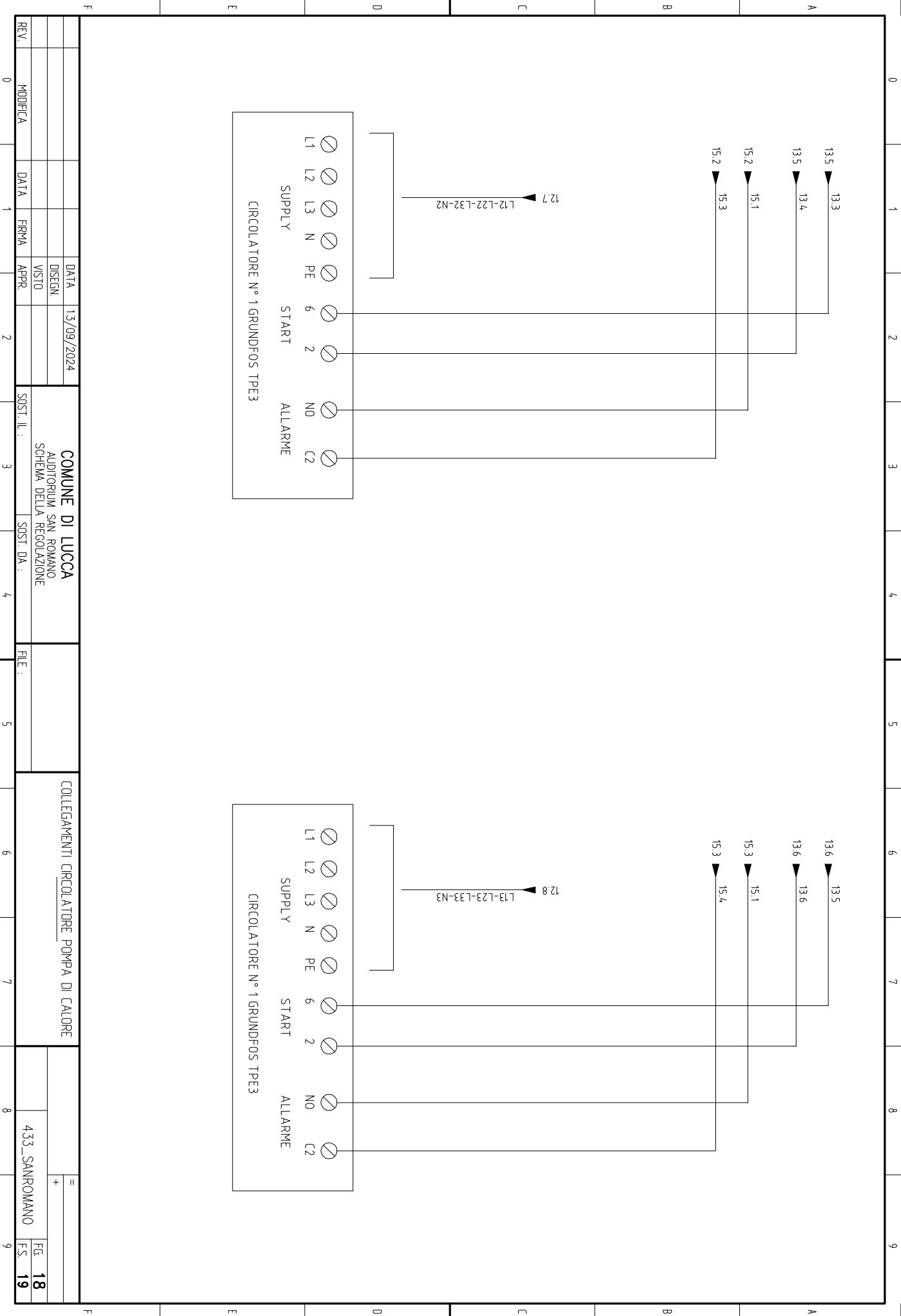
DATA	13/09/2024	COMUNE DI LUCCA
DISIGN		AUDITORIUM SAN ROMANO
VISTO		SCHEMA DELLA REGOLAZIONE

MODIFICA	DATA	FIRMA	APPR	SOST. IL :	SOST. DA :	FILE :	QUADRO ELETTRICO CENTRALE TERMICA	433_SANROMANO	FG. 15
0	1	2	3	4	5	6	7	8	9

REV.	0	1	2	3	4	5	6	7	8	9
------	---	---	---	---	---	---	---	---	---	---



REV.	MODIFICA	DATA	FIRMA	APPR.	DATA	13/09/2024	COMUNE DI LUCCA	COLLEGAMENTI POMPA DI CALORE	433_SANROMANO	FG. 16
					DISIGN		AUDITORIUM SAN ROMANO			
					VISTO		SCHEMA DELLA REGOLAZIONE			
					APPR.					
					SOST. IL :		SOST. DA :	FILE :		FS. 18

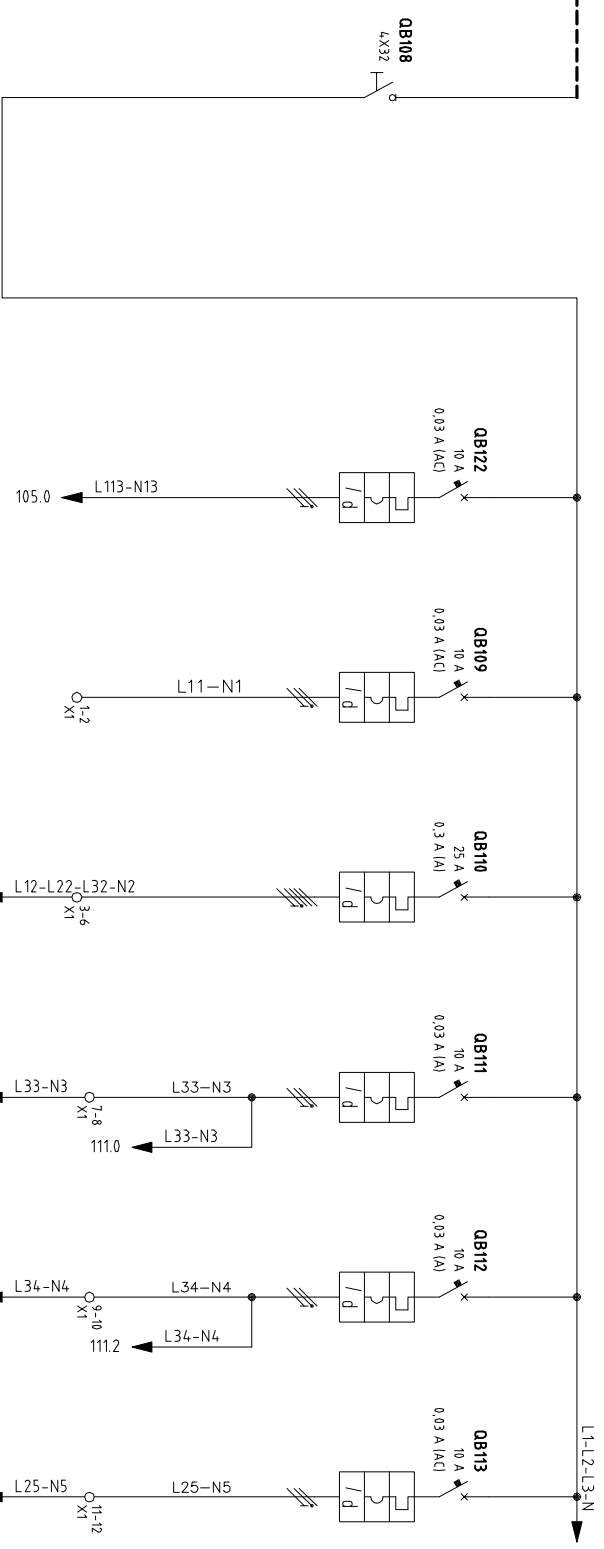


REV.	MODIFICA	DATA	FIRMA	APPR.	DATA	13/09/2024	DISIGN	COMUNE DI LUCCA	COLLEGAMENTI CIRCOLATORE POMPA DI CALORE	433_SANROMANO	FG. 18
							VISTO	AUDITORIUM SAN ROMANO			
								SCHEMA DELLA REGOLAZIONE			FS. 19
								SOST. IL :			
								SOST. DA :			
								FILE :			

ZONA	LOCALE IMPIANTI PIANO PRIMO
QUADRO	QLIP1
Potenza impiegata	13.9 KW
Caduta di tensione (Tot. lb)	1.5 %
Corrente di guasto (I _{km})	2.95 KA

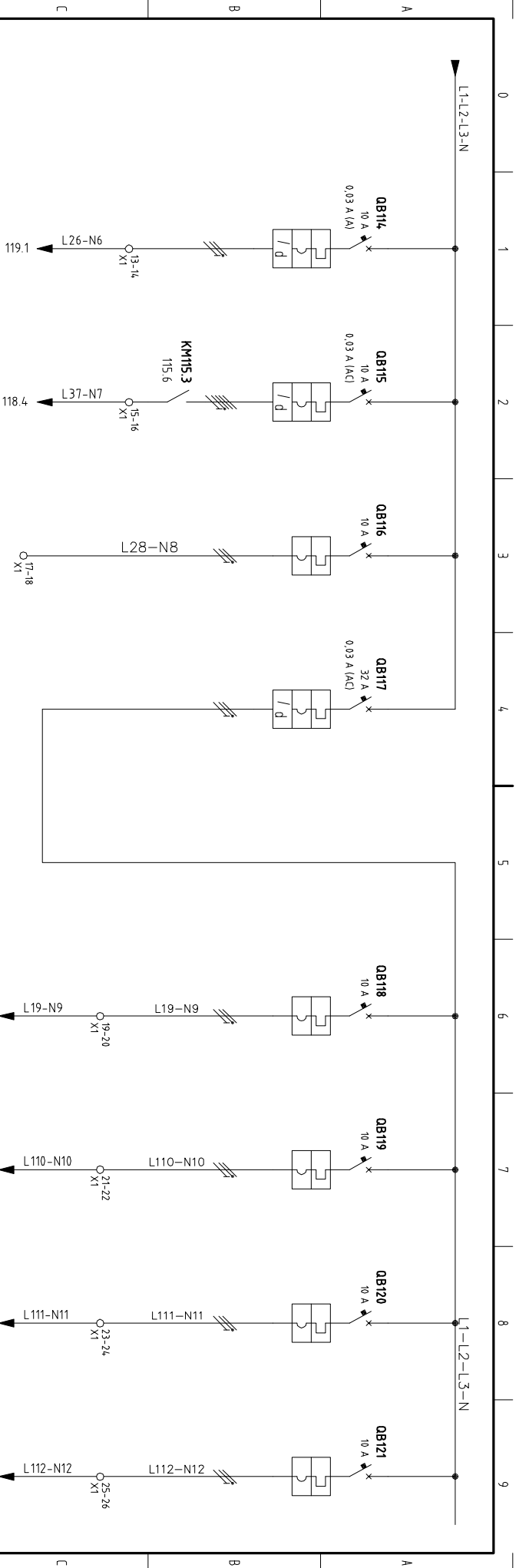
REV.	MODIFICA	DATA	FIRMA	DATA	13/09/2024	COMUNE DI LUCCA AUDITORIUM SAN ROMANO SCHEMA DELLA REGOLAZIONE	SOST. IL : SOST. DA :	FILE :	QUADRO ELETTRICO LOCALE IMPIANTI PRIMO PIANO	= + 433_SANROMANO	FG. 101 FS. 102

Da zona	GENERALE
Da quadro	OGD
Tensione	400 V
Corrente I _{kv} max	2,95 kA
Cdt. tot. a lb	1,5 %
Cavo	FGZOR 0,6/1 kV
Formazione	SG16
Lunghezza	50 m



PIERRENTO		GENERALI		AUSILIARI 24 V		LUCI		GEN. 03 POMPA DI CALORE SALA PRIMO PIANO		PQ2 A CIRCUITO RADIA TORI		PQ2 B CIRCUITO RADIA TORI		GEN. 02 CALDAIA ACS E RADIA TORI	
DISTRIBUZIONE A VALLE		QUADRO													
DENOMINAZIONE															
N°	POTENZA	L1-L2-L3-N		L1-N		L1-N		L1-L2-L3-N		L3-N		L3-N		L2-N	
ALIMENTAZIONE															
SISTEMA DI SEPARARE															
LUNGHEZZA (m) L'ANIMA															
L' MAX PROGETTA (m)															
L' TOTALE (%)															
CAVO															
NEUTRO															
FE o PEN		Separato													
IB		IZ		23,7 A				28,8 A		51 A		12 A		33 A	
ICC3 Max		ICC2 Min													
ICC1 Min		ID													
SELETTIVITA'															
TIPO		TEPO (ms)		4 POU		IP-N		4 POU		IP-N		IP-N		IP-N	
PORTATA															
I _{th}				32 A				25 A		10 A		12 A		33 A	
I _n								4,5 kA		4,5 kA		10 A		4,5 kA	
I _{cc}								0,03 A TIPO AC		0,03 A TIPO AC		0,03 A TIPO AC		0,03 A TIPO AC	
PROTEZIONE CI															
ICD1															
TEMPO		(mA)													

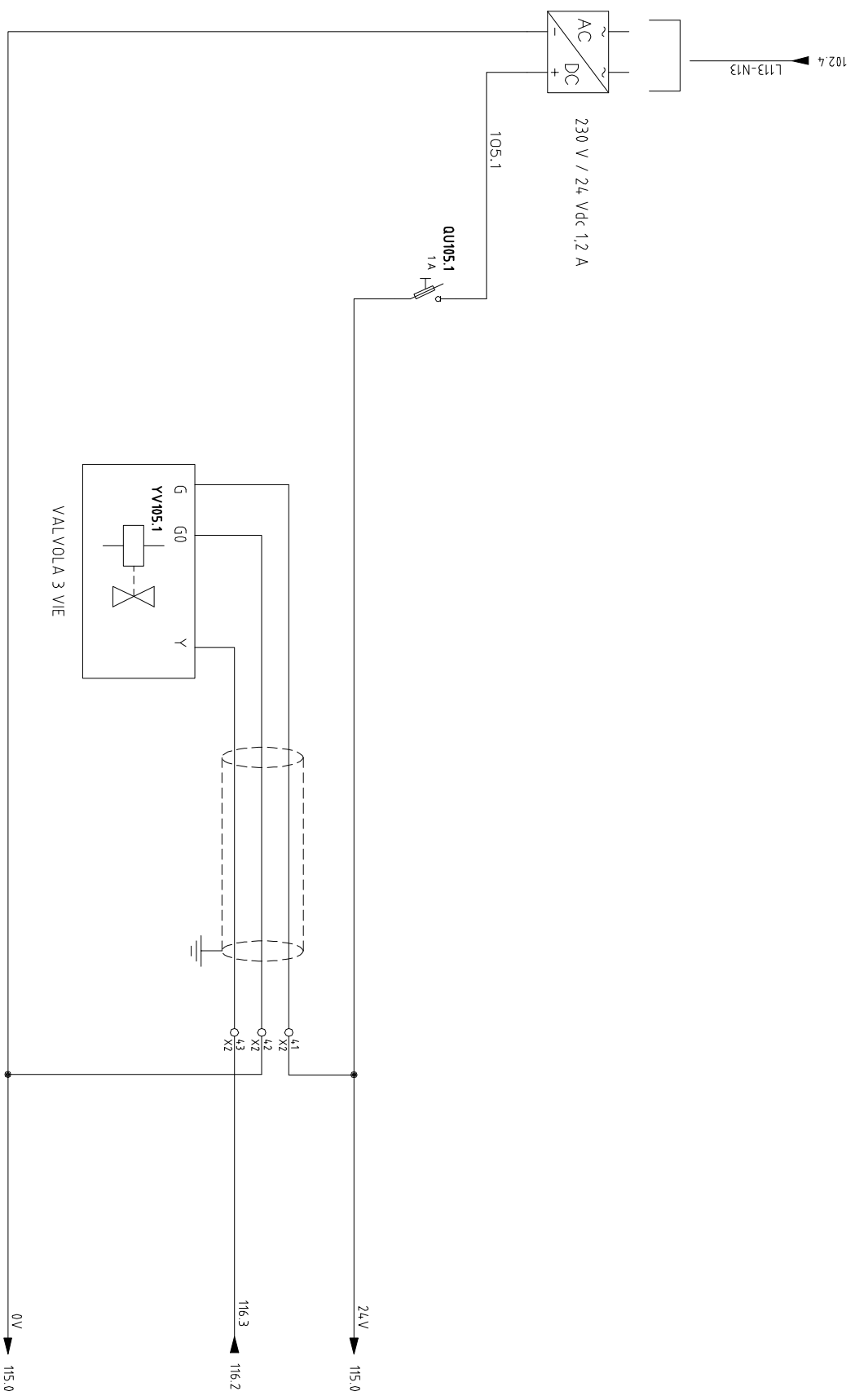
REV.	MODIFICA	DATA	FIRMA	APPR	SOST. IL :	SOST. DA :	FILE :
0							
					COMUNE DI LUCCA AUDITORIUM SAN ROMANO SCHEMA DELLA REGOLAZIONE		
					QUADRO ELETTRICO LOCALE IMPIANTI PRIMO PIANO		
					433_SANROMANO		
					FG. 102 FS. 103		



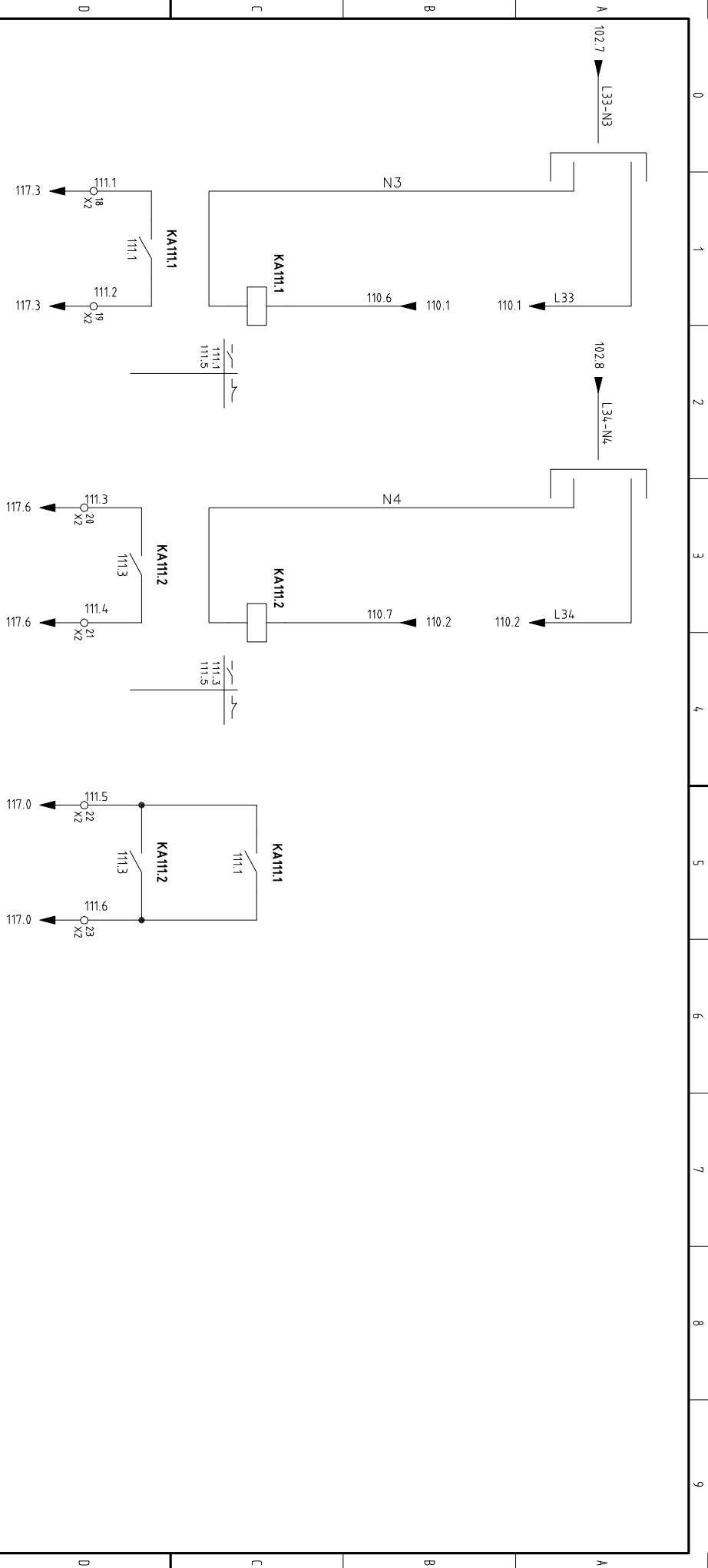
PIERREBENTONTO		TERMOVENTILANTE		REC. 01		SOTTOQUADRO		GENERALE		FANCOIL		FANCOIL A PAVIMENTO		FANCOIL A PAVIMENTO		FANCOIL A PAVIMENTO	
DISTRIBUZIONE A VALLE		SALETTA 1° PIANO		RECUPERATORE DI CALORE		POMPE CIRCOLAZIONE		FANCOIL		FANCOIL		DA 1.A E PALCO		DA 1.A E PALCO		DA 1.A E PALCO	
DENOMINAZIONE		SALETTA 1° PIANO		RECUPERATORE DI CALORE		POMPE CIRCOLAZIONE		FANCOIL		FANCOIL		DA 1.A E PALCO		DA 1.A E PALCO		DA 1.A E PALCO	
N°	POTENZA	L3-N	L3-N	L3-N	L2-N	L1-N	L1-N	L1-N	L1-N	L1-N	L1-N	L1-N	L1-N	L1-N	L1-N	L1-N	L1-N
SISTEMA DI SPARIRE		L3-N		L3-N		L2-N		L1-N		L1-N		L1-N		L1-N		L1-N	
LUNGHEZZA (m) LAMINA		5 m		5 m		35 m											
L. MAX PROGETTA (m)		5 m		5 m		35 m											
N° TOTALE (%)		0.93 %		0.07 %		1.97 %											
NEUTRO		FG60M16 302.5		FG60M16 302.5		FG60M16 304											
Separato																	
IB	I _Z	3.95 A	33 A	1.92 A	33 A	9.62 A	45 A	9.62 A	2.41 A	2.41 A	2.41 A	2.41 A	2.41 A	2.41 A	2.41 A	2.41 A	
IE o PEN	IC _C Max																
IC _C Min	IC _C Min																
SELETTIVITA'	ID																
TIPO		IP-N		IP-N		2P+I		IP-N		IP-N		IP-N		IP-N		IP-N	
PORTATA		TEMP (ms)		TEMP (ms)		TEMP (ms)		TEMP (ms)		TEMP (ms)		TEMP (ms)		TEMP (ms)		TEMP (ms)	
I _{th}	I _n	10 A	10 A	10 A	10 A	10 A	10 A	10 A	10 A	10 A	10 A	10 A	10 A	10 A	10 A	10 A	10 A
I _{cc}	I _{cc}	4.5 kA	4.5 kA	4.5 kA	4.5 kA	4.5 kA	4.5 kA	4.5 kA	4.5 kA	4.5 kA	4.5 kA	4.5 kA	4.5 kA	4.5 kA	4.5 kA	4.5 kA	4.5 kA
PROTEZIONE CI		0.03 A TRPO A		0.03 A TRPO AC		0.03 A TRPO AC		0.03 A TRPO AC		0.03 A TRPO AC		0.03 A TRPO AC		0.03 A TRPO AC		0.03 A TRPO AC	
ICDIF		(mA)		(mA)		(mA)		(mA)		(mA)		(mA)		(mA)		(mA)	
TEMPO																	

REV.	MODIFICA	DATA	FIRMA	APPR	SOST. IL :	SOST. DA :	FILE :	QUADRO ELETTRICO LOCALE	IMPIANTI PRIMO PIANO	433_SANROMANO	FG. 103
0											
1											
2		13/09/2024									
3											
4											
5											
6											
7											
8											
9											

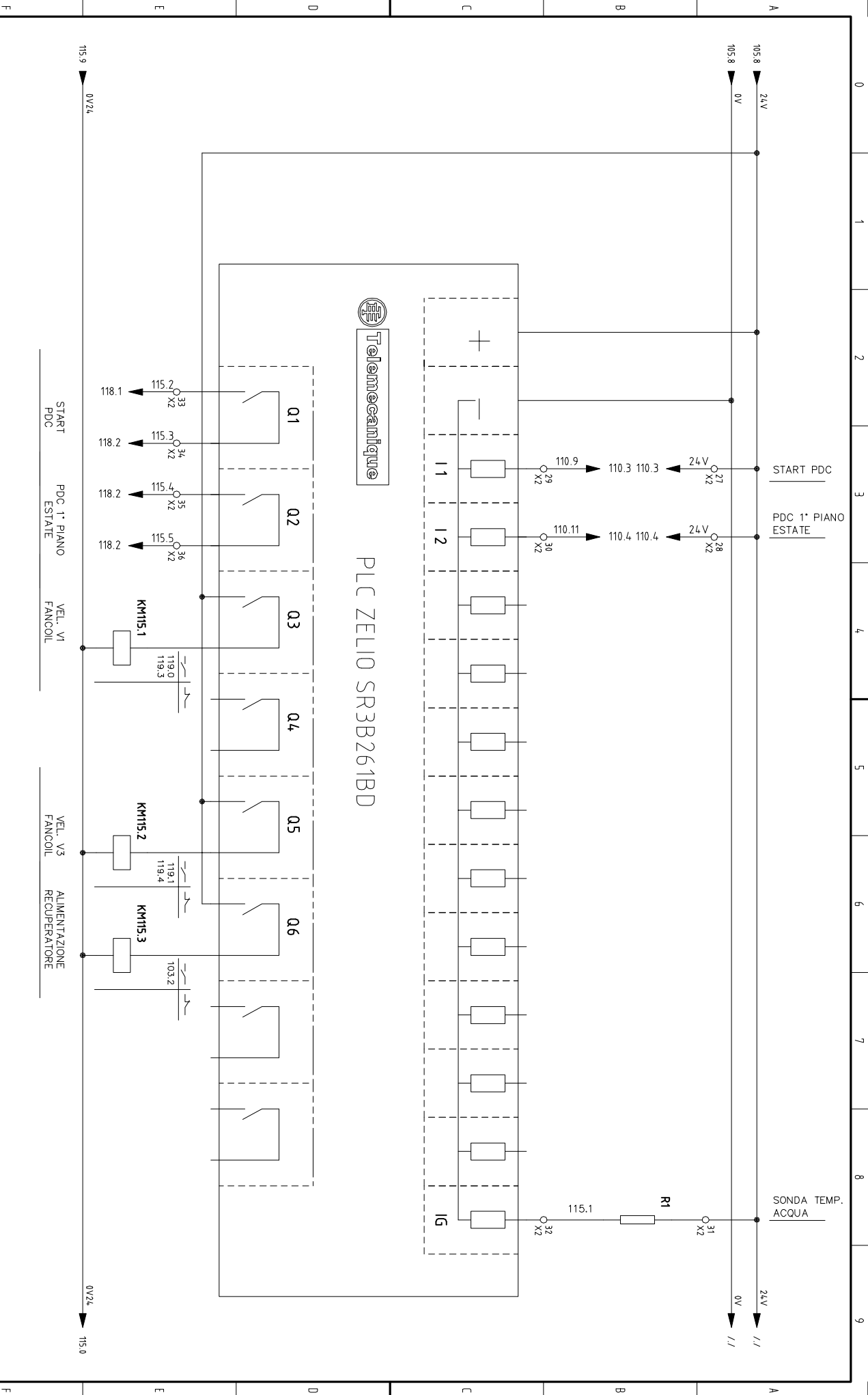
COMUNE DI LUCCA
AUDITORIUM SAN ROMANO
SCHEMA DELLA REGOLAZIONE



REV.	MODIFICA	DATA	FIRMA	APPR.	DATA	13/09/2024	DISIGN		COMUNE DI LUCCA	QUADRO ELETTRICO LOCALE IMPIANTI PRIMO PIANO	433_SANROMANO	FG. 105
0							VISTO		AUDITORIUM SAN ROMANO			
									SCHEMA DELLA REGOLAZIONE			FS. 110
									SOST. IL :			
									SOST. DA :			
									FILE :			



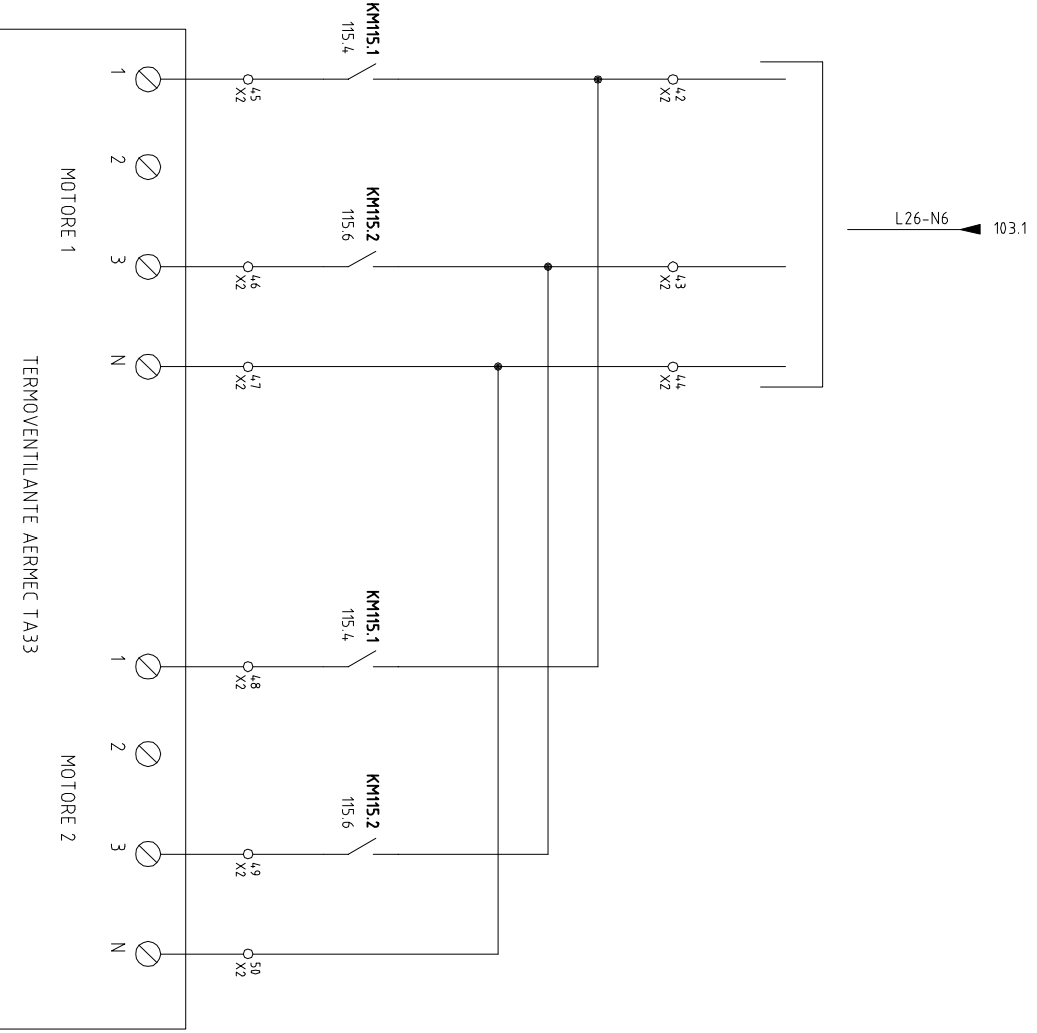
START CIRCOLATORE 1 SECONDARIO RADIATORI		START CIRCOLATORE 2 SECONDARIO RADIATORI		START CALDAIA RADIATORI	
DATA		DATA		DATA	
13/09/2024		13/09/2024		13/09/2024	
DISEGN		DISEGN		DISEGN	
VISTO		VISTO		VISTO	
APPR		APPR		APPR	
SOST. IL :		SOST. IL :		SOST. IL :	
SOST. DA :		SOST. DA :		SOST. DA :	
FILE :		FILE :		FILE :	
COMUNE DI LUCCA AUDITORIUM SAN ROMANO SCHEMA DELLA REGOLAZIONE					
QUADRO ELETTRICO LOCALE IMPIANTI PRIMO PIANO					
MODIFICA		MODIFICA		MODIFICA	
DATA		DATA		DATA	
1		1		1	
FIRMA		FIRMA		FIRMA	
433_SANROMANO		433_SANROMANO		433_SANROMANO	
REV.		REV.		REV.	
0		0		0	
FG. 111		FG. 111		FG. 111	
FS. 115		FS. 115		FS. 115	



PLC ZELIO SR3B261BD

START PDC
 PDC 1° PIANO
 ESTATE
 VEL. V1
 FANCOIL
 VEL. V3
 FANCOIL
 ALIMENTAZIONE
 RECUPERATORE

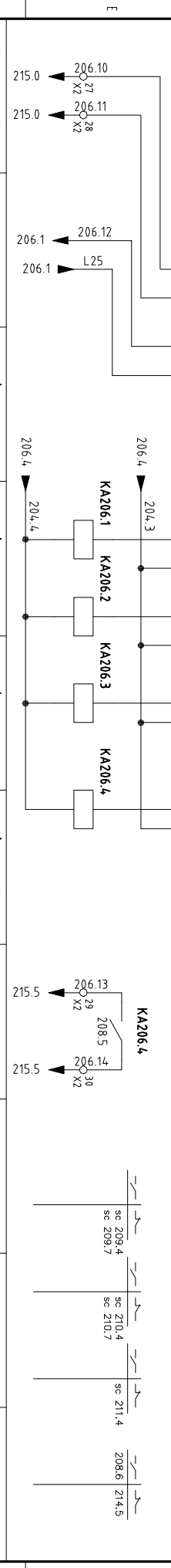
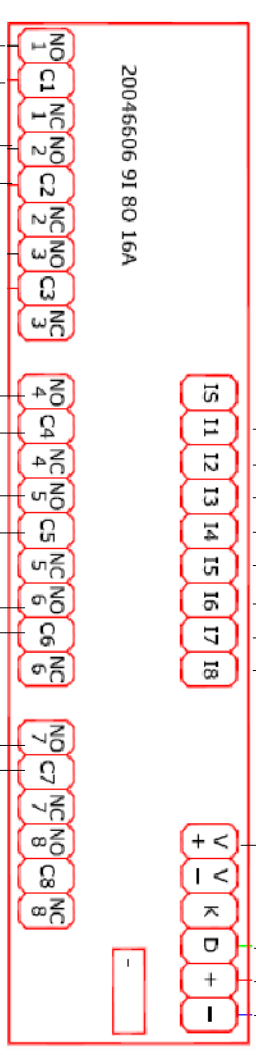
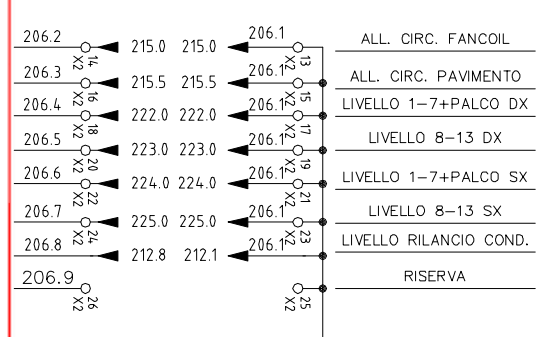
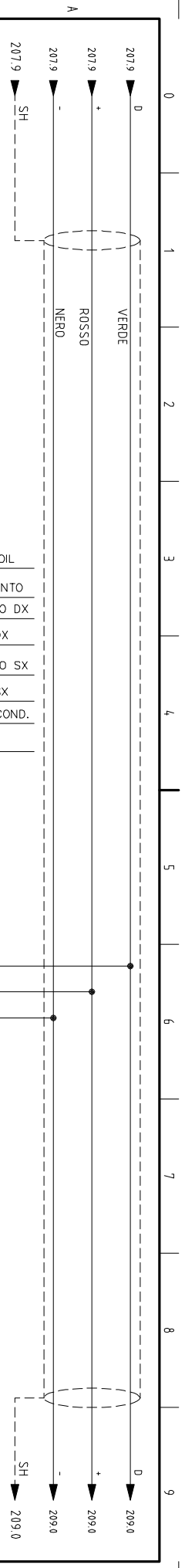
REV.	MODIFICA	DATA	FIRMA	APPR.	DATA	DISEGN	VISTO
0					13/09/2024		
COMUNE DI LUCCA AUDITORIUM SAN ROMANO SCHEMA DELLA REGOLAZIONE							
SOST. IL :				SOST. DA :			
FILE :				FILE :			
QUADRO ELETTRICO LOCALE IMPIANTI PRIMO PIANO							
433_SANROMANO				=			
FS 116				+ =			
FG. 115							



REV.	MODIFICA	DATA	FIRMA	APPR.	DATA	13/09/2024	COMUNE DI LUCCA	COLLEGAMENTI TERMOVENTILANTE	433_SANROMANO	FG. 119
0							AUDITORIUM SAN ROMANO SCHEMA DELLA REGOLAZIONE			FS. 203
							SOST. IL :			
							SOST. DA :			
							FILE :			

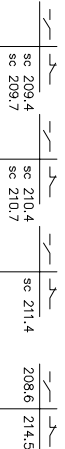
ZONA	POMPE CIRCOLAZIONE FANCOIL
QUADRO	SQPCFC
Potenza impiegata	2 kW
Caduta di tensione (Tot. lb)	3,17 %
Corrente di guasto (I _{kmx})	0,454 kA

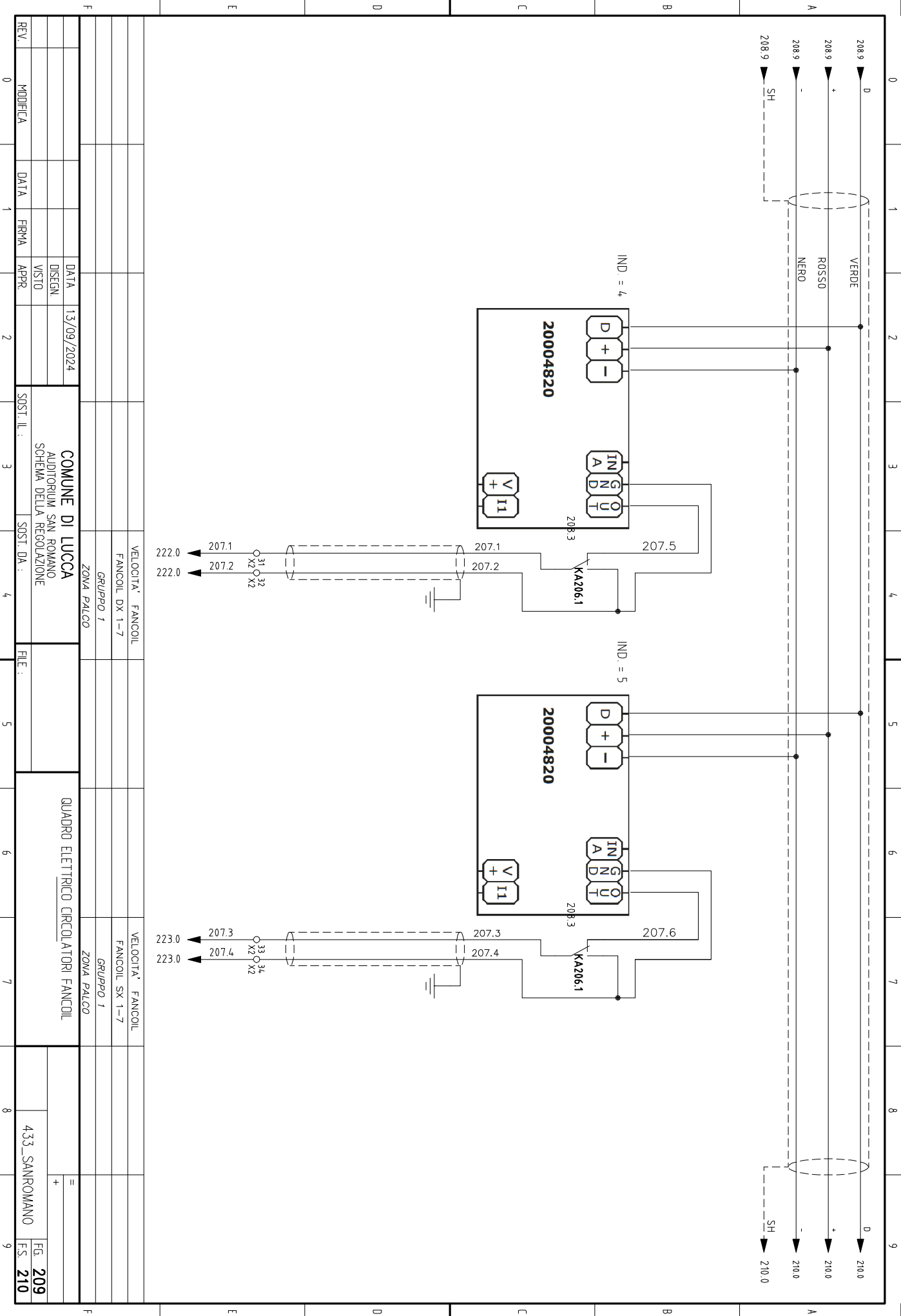
REV.	MODIFICA	DATA	FIRMA	DATA	13/09/2024	COMUNE DI LUCCA AUDITORIUM SAN ROMANO SCHEMA DELLA REGOLAZIONE	SOST. IL :	SOST. DA :	FILE :	QUADRO ELETTRICO CIRCOLATORI FANCOIL	433_SANROMANO	= + FG. 203 FS. 204
				DISIGN								
				VISTO								



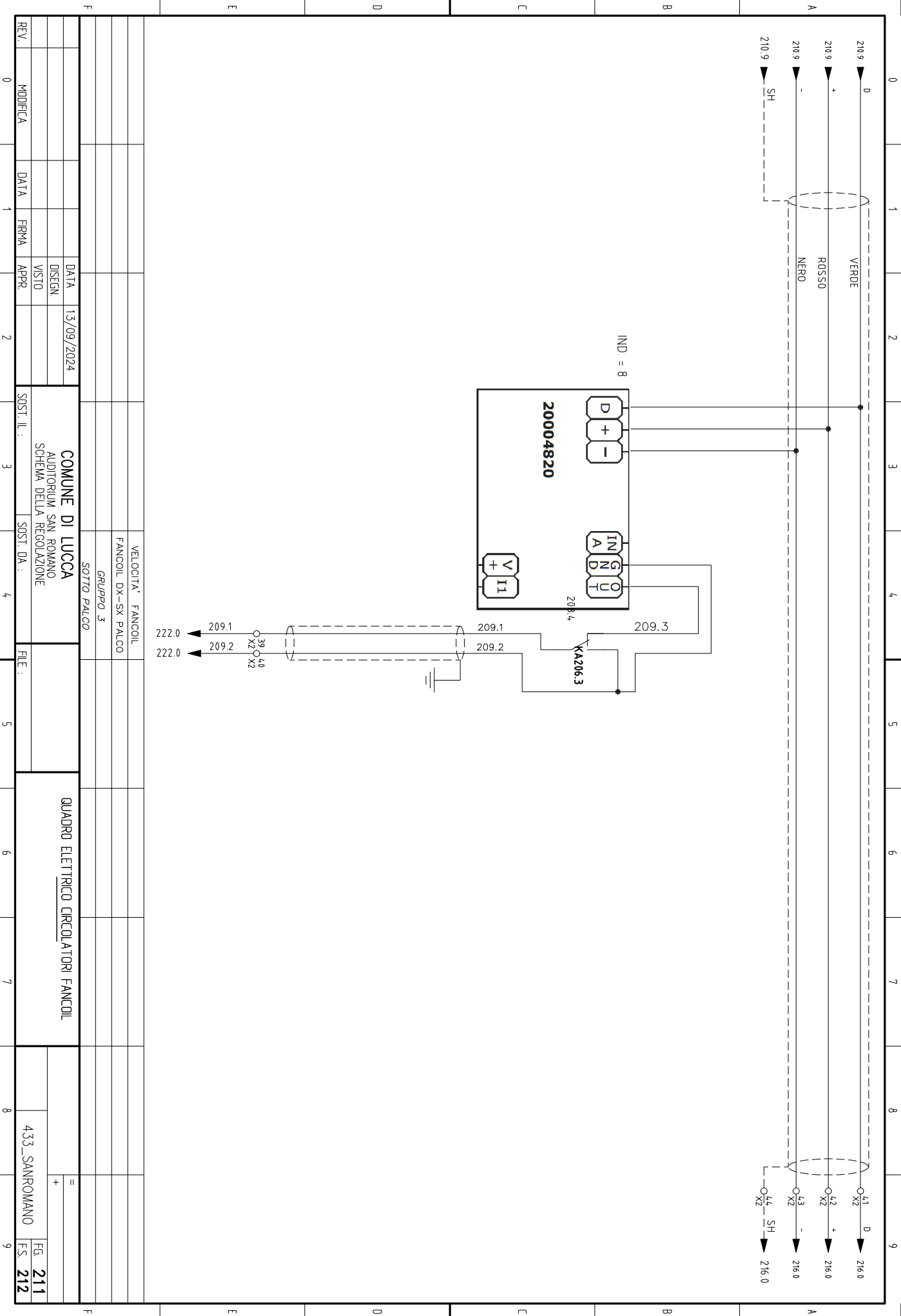
START CIRCOLATORE	ALIMENTAZIONE 230 V	RELE' DISABILITA	RELE' DISABILITA	RELE' DISABILITA	RELE' CIRCOLATORE	START CIRCOLATORE
FANCOIL	DI TUTTI I FANCOIL	FANCOIL GRUPPO 1	FANCOIL GRUPPO 2	FANCOIL GRUPPO 3	PAVIMENTO RADIANTE	PAVIMENTO RADIANTE
		ZONA PALCO	ZONA INGRESSO	PALCO	E MISCELATRICE	
		NAVATA	NAVATA		PAVIMENTO RADIANTE	
		DATA	13/09/2024			
		DISIGN				
		VISTO				
		APPR				
		SOST. IL :				
		SOST. DA :				
		FILE :				

REV.	MODIFICA	DATA	FIRMA	APPR	SOST. IL :	SOST. DA :	FILE :	QUADRO ELETTRICO CIRCOLATORI FANCOIL	433_SANROMANO	FG. 208
0										FS. 209





REV.	MODIFICA	DATA	FIRMA	APPR.	DATA	13/09/2024	DISIGN	COMUNE DI LUCCA	QUADRO ELETTRICO CIRCOLATORI FANCOIL	433_SANROMANO	FG. 209
0							VISTO	AUDITORIUM SAN ROMANO			FS. 210
								SCHEMA DELLA REGOLAZIONE			
								ZONA PALCO			
								GRUPPO 1			
								FANCOIL DX 1-7			
								VELOCITA' FANCOIL			
								FANCOIL SX 1-7			
								GRUPPO 1			
								ZONA PALCO			
								QUADRO ELETTRICO CIRCOLATORI FANCOIL			
								GRUPPO 1			
								FANCOIL DX 1-7			
								VELOCITA' FANCOIL			
								FANCOIL SX 1-7			
								GRUPPO 1			
								ZONA PALCO			



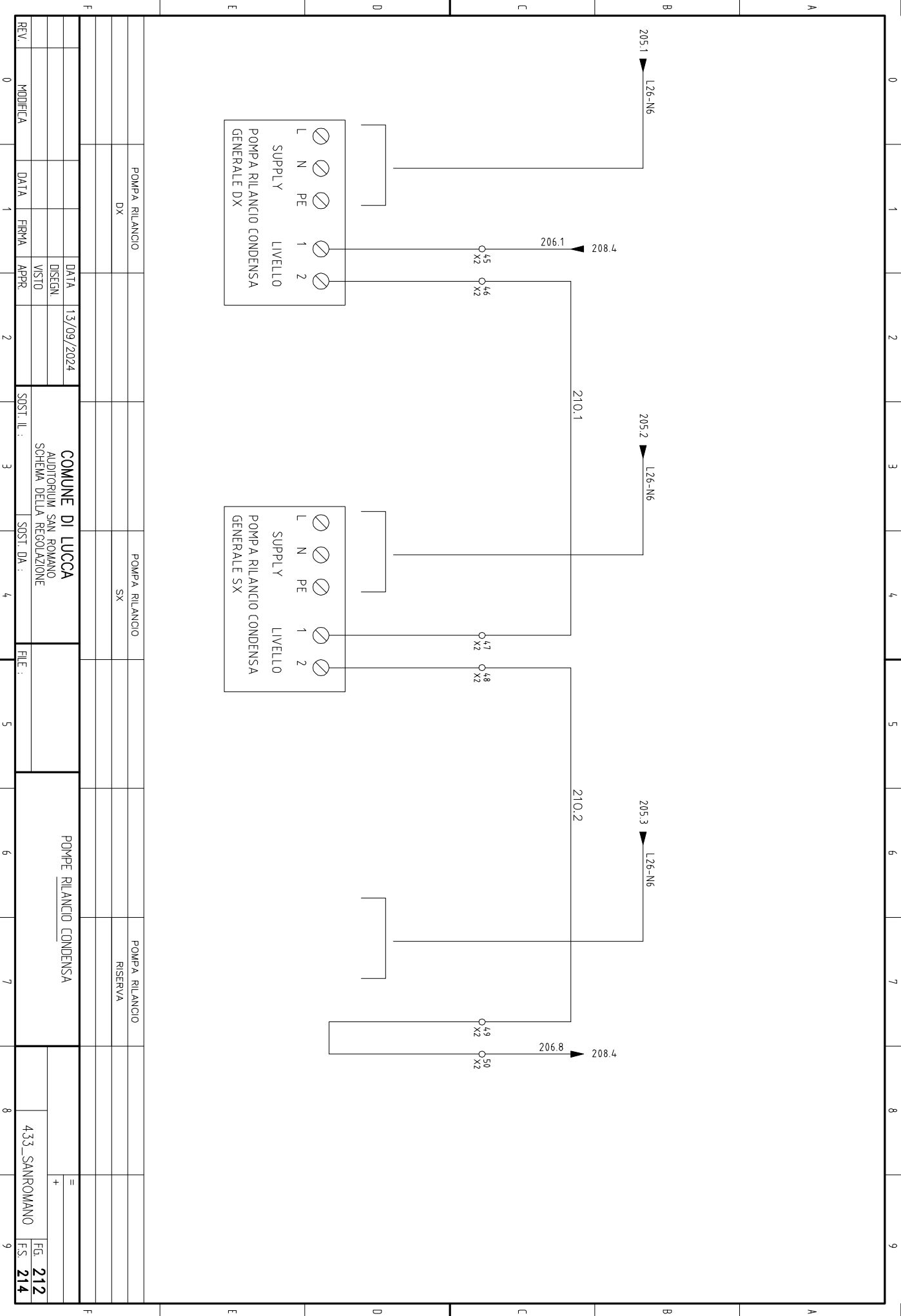
VELOCITA' FANCOIL	
FANCOIL DX-SX PALCO	
GRUPPO 3	
SOTTO PALCO	

COMUNE DI LUCCA	
AUDITORIUM SAN ROMANO	
SCHEMA DELLA REGOLAZIONE	

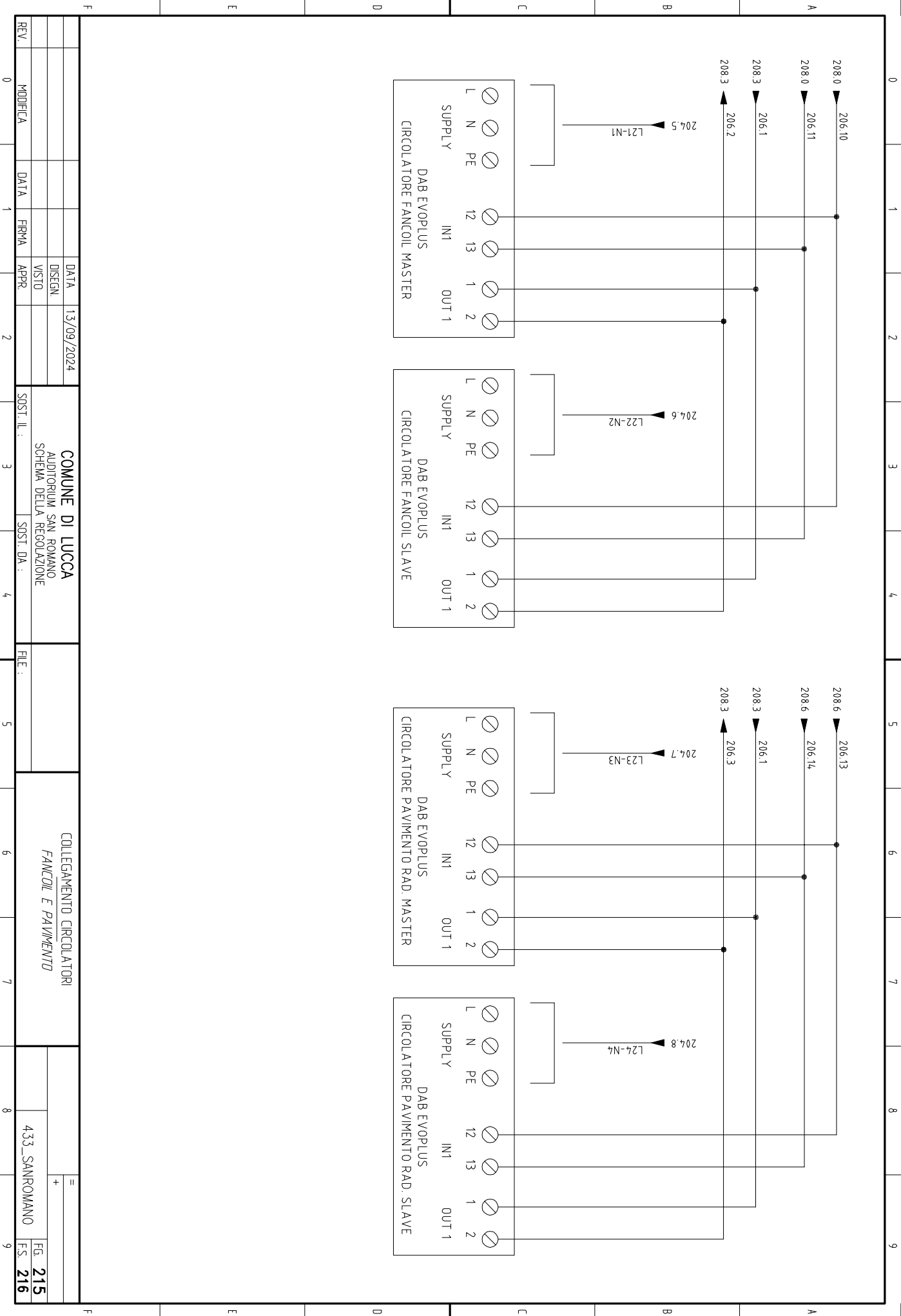
QUADRO ELETTRICO CIRCOLATORI FANCOIL	
433_SANROMANO	
FG. 211	
FS. 212	

DATA	13/09/2024
DISEGN	
VISTO	
APPR	

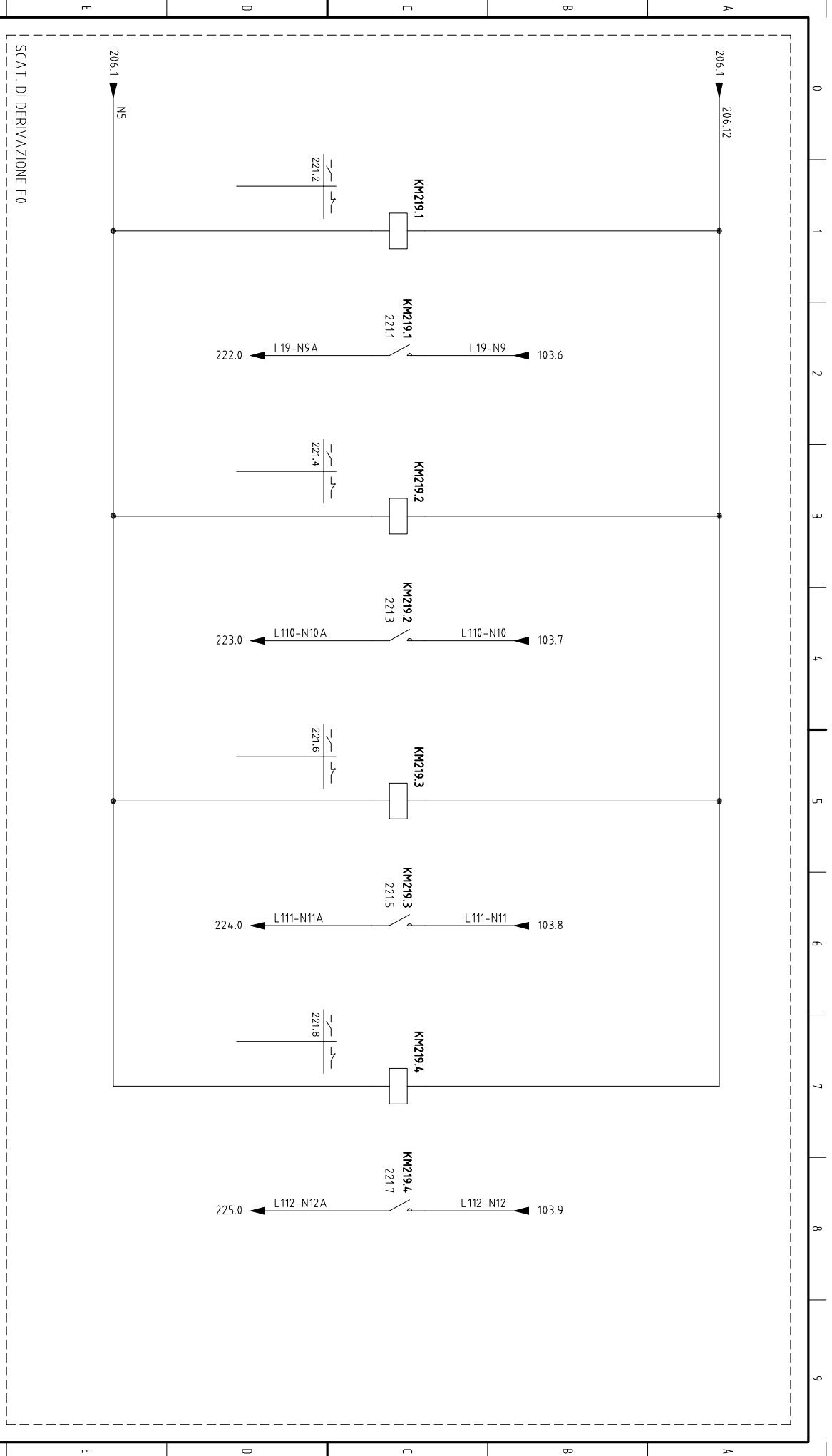
MODIFICA	DATA	FIRMA	APPR	SOST. IL :	SOST. DA :	FILE :
0						
1						
2						
3						
4						
5						
6						
7						
8						
9						



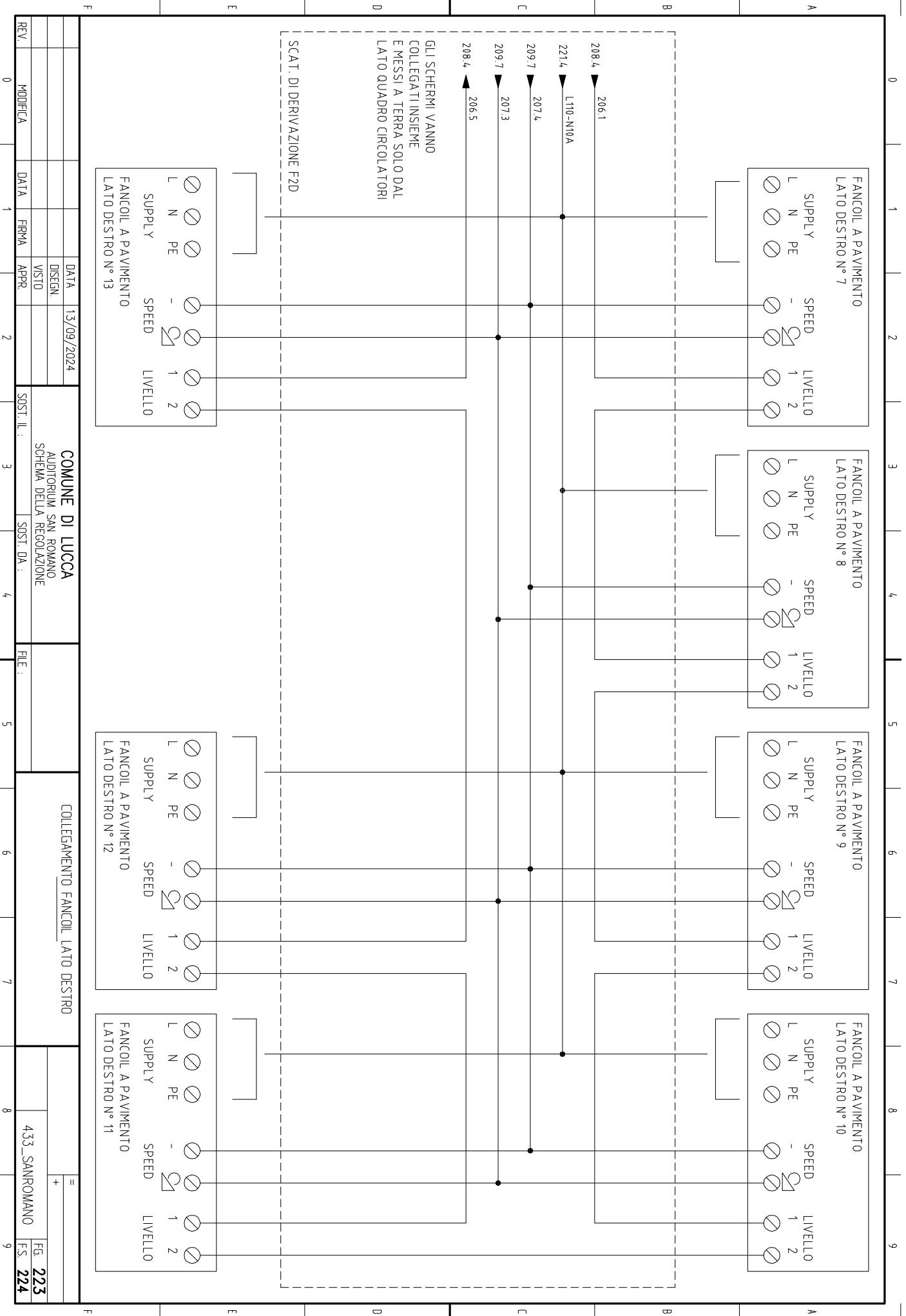
REV.	MODIFICA	DATA	FIRMA	APPR.	DATA	DISIGN	VISTO	SOST. IL :	SOST. DA :	FILE :		433_SANROMANO	FIG. 212
0					13/09/2024								FS. 214
	POMPA RILANCIO DX				COMUNE DI LUCCA AUDITORIUM SAN ROMANO SCHEMA DELLA REGOLAZIONE						POMPE RILANCIO CONDENSA		
	POMPA RILANCIO SX												
	POMPA RILANCIO				POMPA RILANCIO CONDENSA								
	RESERVA												



REV.	MODIFICA	DATA	FIRMA	APPR.	DATA	13/09/2024	DISIGN		COMUNE DI LUCCA	FILE :	COLLEGAMENTO CIRCOLATORI		433_SANROMANO	FG. 215
							VISTO		AUDITORIUM SAN ROMANO		FANCOIL E PAVIMENTO			FS. 216
									SCHEMA DELLA REGOLAZIONE					
									SOST. IL :					
									SOST. DA :					



ALIMENTAZIONE FANCOIL		ALIMENTAZIONE FANCOIL		ALIMENTAZIONE FANCOIL		ALIMENTAZIONE FANCOIL		
DA 1 A 6		DA 7 A 13		DA 1 A 6		DA 7 A 13		
E SOTTOPALCO				E SOTTOPALCO				
LATO DESTRO		LATO DESTRO		LATO SINISTRO		LATO SINISTRO		
DATA	13/09/2024	COMUNE DI LUCCA		CONTATTORI ALIMENTAZIONE 230 V FANCOIL				
DISEGN		AUDITORIUM SAN ROMANO						
VISTO		SCHEMA DELLA REGOLAZIONE						
APPR.								
MODIFICA	DATA	FIRMA	APPR.	SOST. IL :	SOST. DA :	FILE :		
0	1	2	3	4	5	6	7	
							8	9
							433_SANROMANO	FG. 221
								FS. 222



GLI SCHERMI VANNO COLLEGATI INSIEME E MESSI A TERRA SOLO DAL LATO QUADRO CIRCOLATORI

SCAT. DI DERIVAZIONE F2D

FANCOIL A PAVIMENTO LATO DESTRO N° 7

SUPPLY L N PE

SPEED 0 1 2

LIVELLO 1 2

FANCOIL A PAVIMENTO LATO DESTRO N° 8

SUPPLY L N PE

SPEED 0 1 2

LIVELLO 1 2

FANCOIL A PAVIMENTO LATO DESTRO N° 9

SUPPLY L N PE

SPEED 0 1 2

LIVELLO 1 2

FANCOIL A PAVIMENTO LATO DESTRO N° 10

SUPPLY L N PE

SPEED 0 1 2

LIVELLO 1 2

FANCOIL A PAVIMENTO LATO DESTRO N° 12

SUPPLY L N PE

SPEED 0 1 2

LIVELLO 1 2

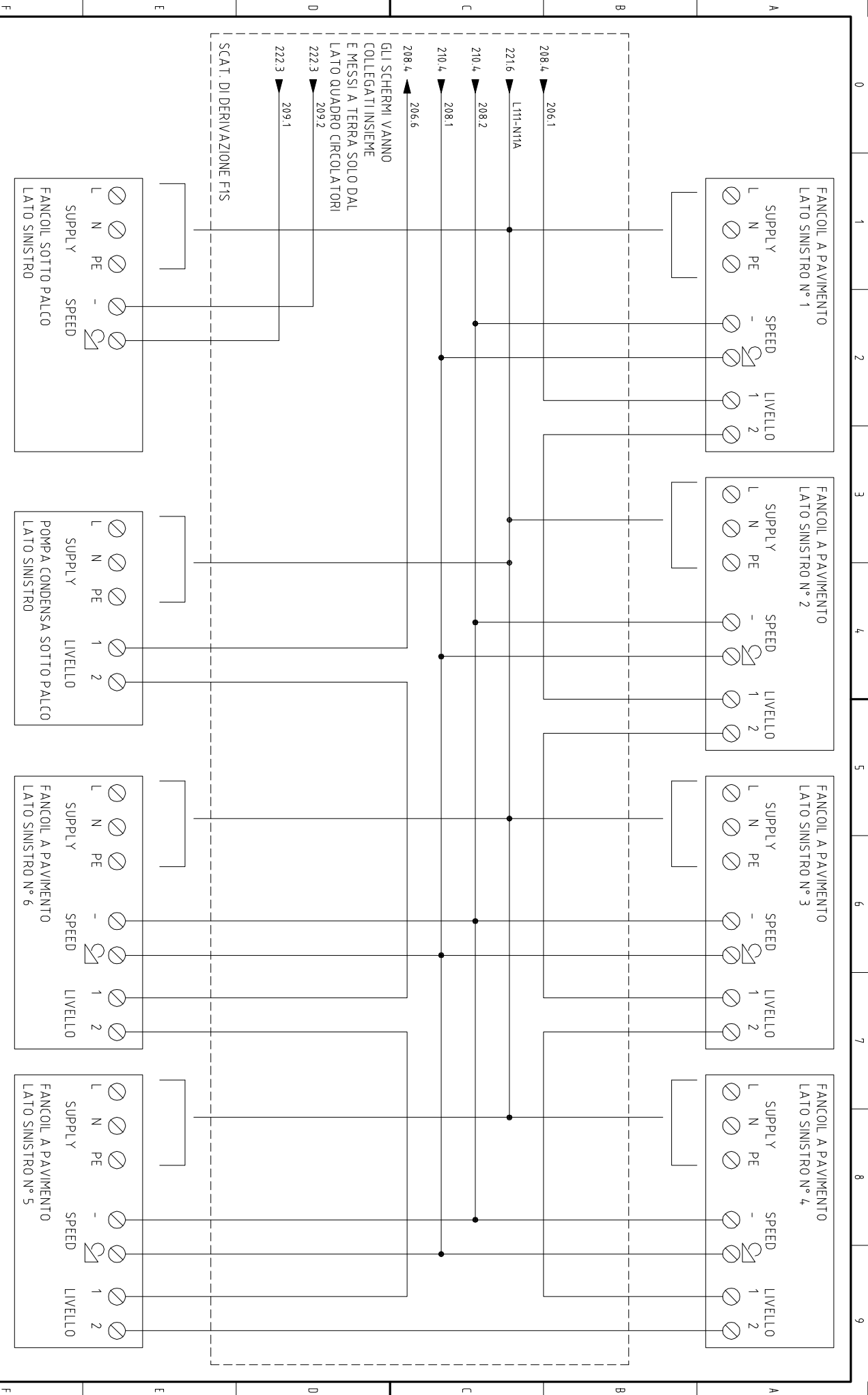
FANCOIL A PAVIMENTO LATO DESTRO N° 11

SUPPLY L N PE

SPEED 0 1 2

LIVELLO 1 2

REV.	MODIFICA	DATA	FIRMA	APPR.	DATA	13/09/2024	COMUNE DI LUCCA AUDITORIUM SAN ROMANO SCHEMA DELLA REGOLAZIONE	SOST. IL :	SOST. DA :	FILE :	COLLEGAMENTO FANCOIL LATO DESTRO	433_SANROMANO	FG. 223
	0												



SCAT. DI DERIVAZIONE FIS

GLI SCHERMI VANNO
COLLEGATI INSIEME
E MESSI A TERRA SOLO DAL
LATI QUADRO CIRCOLATORI

208.4 → 206.6

210.4 → 208.1

222.3 → 209.2

222.3 → 209.1

FANCOIL A PAVIMENTO
LATI SINISTRO N° 1

SUPPLY L N PE

SPEED 1 2

FANCOIL SOTTO PALCO
LATI SINISTRO

SUPPLY L N PE

SPEED 1 2

FANCOIL A PAVIMENTO
LATI SINISTRO N° 2

SUPPLY L N PE

SPEED 1 2

POMPA CONDENSA SOTTO PALCO
LATI SINISTRO

SUPPLY L N PE

LIVELLO 1 2

FANCOIL A PAVIMENTO
LATI SINISTRO N° 3

SUPPLY L N PE

SPEED 1 2

FANCOIL A PAVIMENTO
LATI SINISTRO N° 6

SUPPLY L N PE

SPEED 1 2

LIVELLO 1 2

FANCOIL A PAVIMENTO
LATI SINISTRO N° 4

SUPPLY L N PE

SPEED 1 2

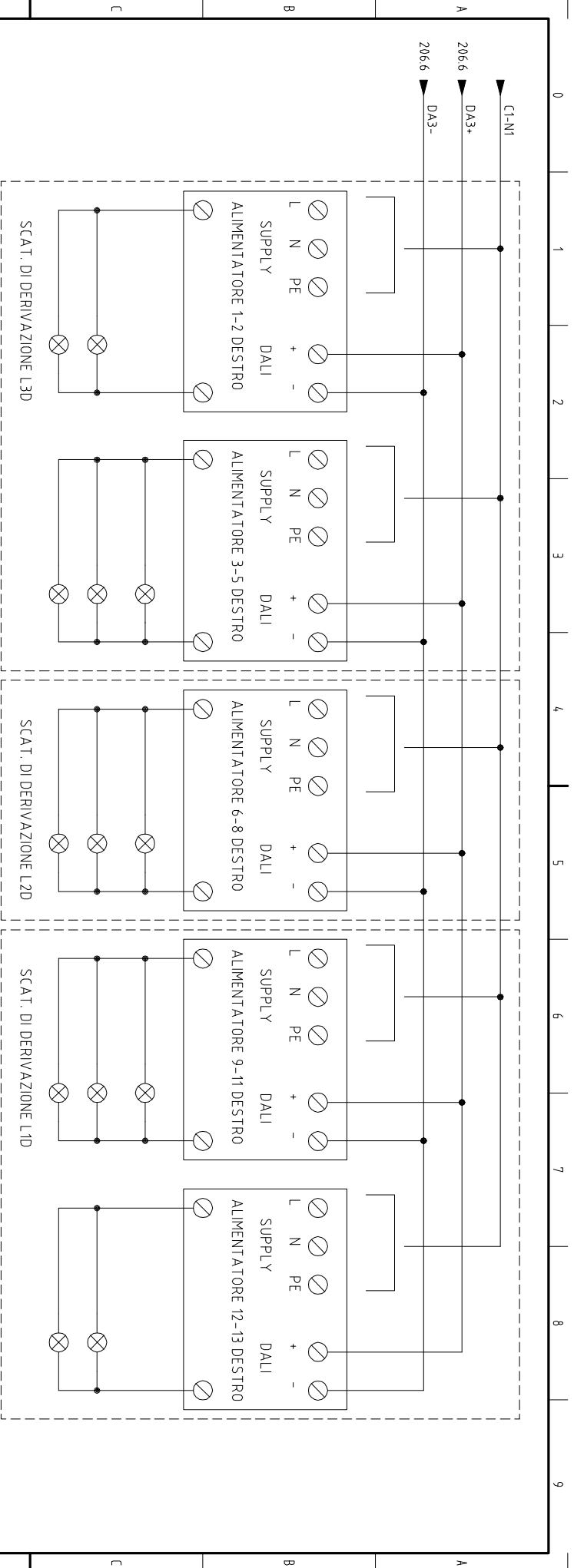
FANCOIL A PAVIMENTO
LATI SINISTRO N° 5

SUPPLY L N PE

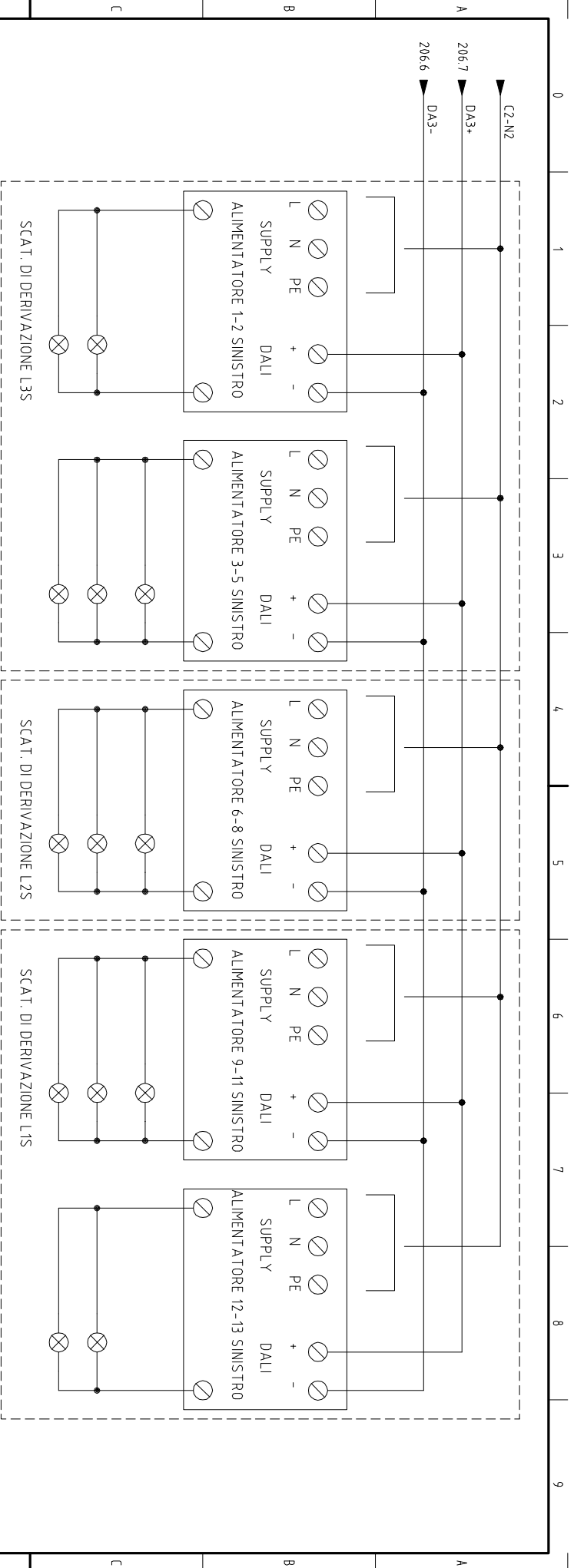
SPEED 1 2

LIVELLO 1 2

REV.	MODIFICA	DATA	FIRMA	APPR.	DATA	13/09/2024	COMUNE DI LUCCA	AUDITORIUM SAN ROMANO	SCHEMA DELLA REGOLAZIONE	SOST. IL :	SOST. DA :	FILE :	COLLEGAMENTO FANCOIL LATI SINISTRO	433_SANROMANO	FG. 224	FS. 225
------	----------	------	-------	-------	------	------------	-----------------	-----------------------	--------------------------	------------	------------	--------	------------------------------------	---------------	---------	---------



REV.	MODIFICA	DATA	FIRMA	APPR.	DATA	13/09/2024	DISIGN	COMUNE DI LUCCA	COLLEGAMENTO BATTISCOPIA_LED LATO DESTRO	433_SANROMANO	FG. 232
0							VISTO	AUDITORIUM SAN ROMANO			
							APPR.	SCHEMA DELLA REGOLAZIONE			FS. 233
								SOST. IL :			
								SOST. DA :			
								FILE :			

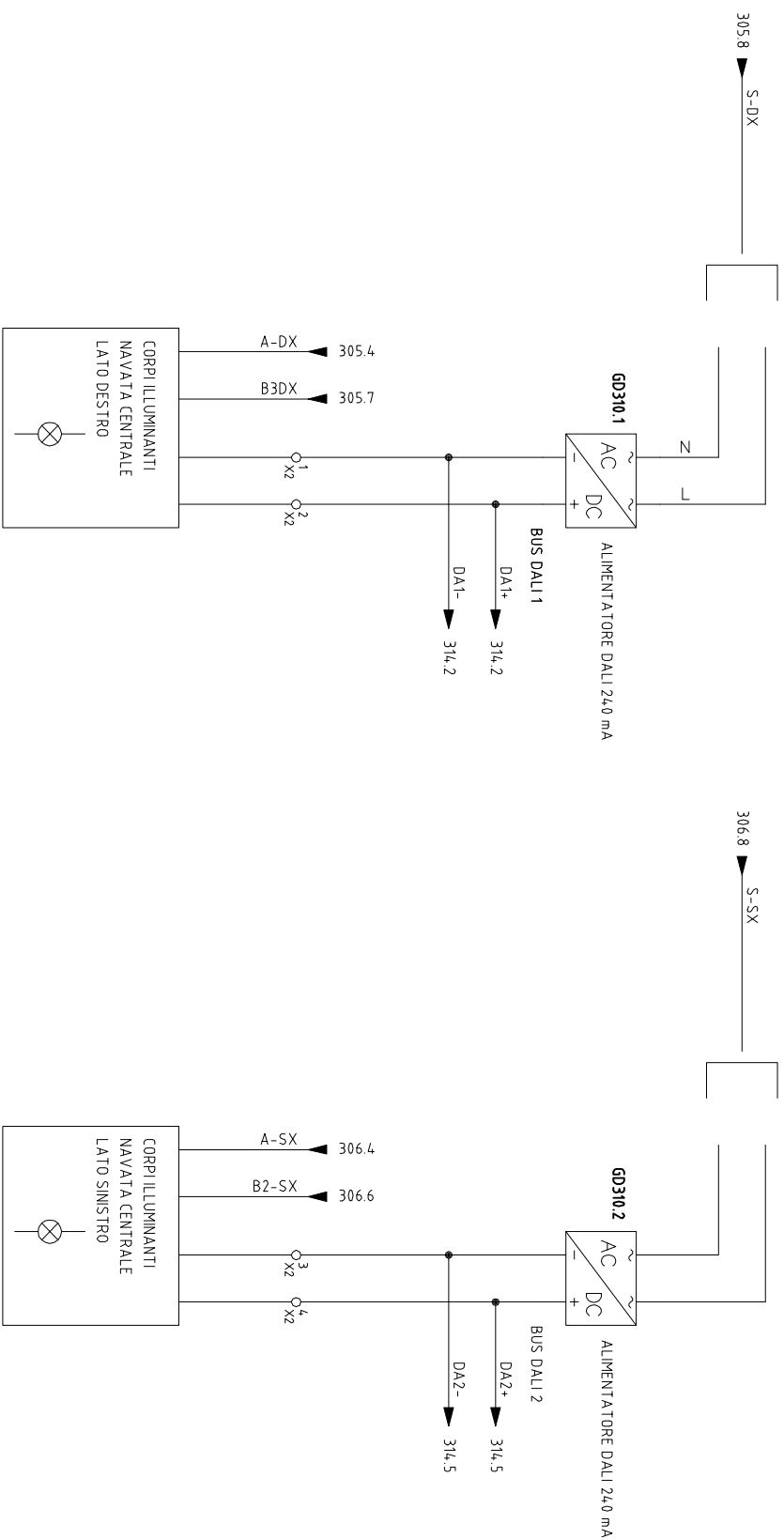


REV.	MODIFICA	DATA	FIRMA	APPR.	DATA	13/09/2024	DESIGN	COMUNE DI LUCCA	COLLEGAMENTO BATTISCOPIA LED LATO SINISTRO	433_SANROMANO	FG. 233
							VISTO	AUDITORIUM SAN ROMANO			FS. 303
								SCHEMA DELLA REGOLAZIONE			
								SOST. IL :			
								SOST. DA :			
								FILE :			

ZONA	QUADRO GENERALE MODIFICHE
QUADRO	QGEN
Potenza impiegata	
Caduta di tensione (Tot. lb)	
Corrente di guasto (kmax)	

REV.	MODIFICA	DATA	FIRMA	DATA	13/09/2024	COMUNE DI LUCCA AUDITORIUM SAN ROMANO SCHEMA DELLA REGOLAZIONE	SOST. IL :	SOST. DA :	FILE :	QUADRO GENERALE	433_SANROMANO	=	
				DISEGN						+			
				VISTO									

FG. 303
FS. 304



BUS DALI		BUS DALI	
NAVATA		NAVATA	
LATO DESTRO		LATO SINISTRO	

COMUNE DI LUCCA AUDITORIUM SAN ROMANO SCHEMA DELLA REGOLAZIONE				QUADRO GENERALE			
REV.	MODIFICA	DATA	FIRMA	APPR.	DATA	13/09/2024	
					DISIGN		
					VISTO		
SOST. IL :				SOST. DA :			
FILE :				FILE :			
433_SANROMANO				433_SANROMANO			
FG. 313				FG. 313			
FS. 314				FS. 314			

ZONA	IMPIANTI ZONA PORTINERIA
QUADRO	
Potenza impiegata	
Caduta di tensione (Tot. lb)	
Corrente di guasto (kmax)	

REV.	MODIFICA	DATA	FIRMA	DATA	13/09/2024	COMUNE DI LUCCA AUDITORIUM SAN ROMANO SCHEMA DELLA REGOLAZIONE	SOST. IL : SOST. DA :	FILE :	IMPIANTI ZONA PORTINERIA	433_SANROMANO	= +	FG. 503 FS. 504

ZONA	IMPIANTI ZONA REGIA
QUADRO	
Potenza impiegata	
Caduta di tensione (Tot. Ib)	
Corrente di guasto (I _{kmax})	

				DATA	13/09/2024	COMUNE DI LUCCA AUDITORIUM SAN ROMANO SCHEMA DELLA REGOLAZIONE		IMPIANTI ZONA REGIA							
				DISEGN											
				VISTO											
REV.	MODIFICA	DATA	FIRMA	APPR.		SOST. IL :	SOST. DA :	FILE :		433_SANROMANO	FG. 603				
											FS. 604				

