

- 1
- 2
- 3
- 4
- 5
- 6
- 7
- 8
- 9
- 10
- 11
- 12
- 13
- 14
- 15
- 16
- 17
- 18

BASE

Tecnopolimero a base poliammidica (PA) rinforzato fibra vetro, colore nero, finitura mat.

STELO CON SNODO

Acciaio zincato lucido filettato con esagono di regolazione.

ESECUZIONI STANDARD

- LV.A: senza disco antiscivolo.
- LV.A-AS: con disco antiscivolo in gomma NBR, durezza 70 Shore A, fornito montato alla base.

CARATTERISTICHE E APPLICAZIONI

La speciale zigrinatura sotto il bordo di appoggio al suolo della base conferisce un'eccellente aderenza e stabilità nell'impiego dell'elemento senza antiscivolo anche su fondi non perfettamente livellati.

Il particolare sistema di montaggio del disco antiscivolo alla base garantisce un perfetto ancoraggio senza possibilità di distacco anche in caso di urti nella movimentazione o di aderenza (incollaggio) al pavimento (vedi Dischi Antiscivolo a pag. 1137).

ORDINAZIONE

Gli elementi di livellamento sono forniti non assiemati per maggior facilità di trasporto e di stoccaggio. I componenti (base e stelo) sono forniti in confezioni separate: minor volume occupato e migliore protezione da graffi e sporczia.

Per ordinare separatamente basi e steli vedere:

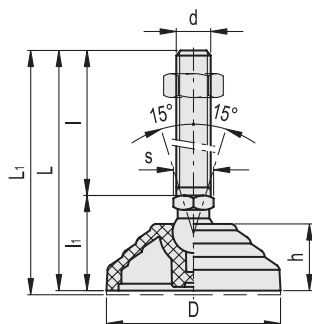
- tabella possibili combinazioni Basi/Steli (vedi pag. 1144)
- codici Basi (vedi pag. 1139)
- codici Steli (vedi pag. 1142).

ACCESSORI A RICHIESTA

Dado in acciaio zincato lucido (vedi Dadi NT. a pag. 1137).



ELESA Original design



LV.A

LV.A-AS

Codice	Descrizione	Codice	Descrizione	D	d	L	L1#	l	li	h	s	Snodo Ø	Carico statico limite max.* [N]	#	#
303121	LV.A-60-14-M8x43	307121	LV.A-60-14-AS-M8x43	60	M8	76	79	43	33	24	14	14	14000	62	81
303125	LV.A-60-14-M8x68	307125	LV.A-60-14-AS-M8x68	60	M8	101	104	68	33	24	14	14	14000	74	93
303221	LV.A-60-14-M10x43	307221	LV.A-60-14-AS-M10x43	60	M10	76	79	43	33	24	14	14	14000	71	90
303225	LV.A-60-14-M10x68	307225	LV.A-60-14-AS-M10x68	60	M10	101	104	68	33	24	14	14	14000	83	102
303231	LV.A-60-14-M10x98	307231	LV.A-60-14-AS-M10x98	60	M10	131	134	98	33	24	14	14	14000	97	116
303321	LV.A-60-14-M12x43	307321	LV.A-60-14-AS-M12x43	60	M12	76	79	43	33	24	14	14	14000	81	100
303325	LV.A-60-14-M12x68	307325	LV.A-60-14-AS-M12x68	60	M12	101	104	68	33	24	14	14	14000	98	117
303331	LV.A-60-14-M12x98	307331	LV.A-60-14-AS-M12x98	60	M12	131	134	98	33	24	14	14	14000	119	138
303421	LV.A-60-14-M14X68	307421	LV.A-60-14-AS-M14X68	60	M14	101	104	68	33	24	14	14	14000	123	139
303431	LV.A-60-14-M14X98	307431	LV.A-60-14-AS-M14X98	60	M14	131	134	98	33	24	14	14	14000	144	160
303441	LV.A-60-14-M14X148	307441	LV.A-60-14-AS-M14X148	60	M14	181	184	148	33	24	14	14	14000	227	243
303521	LV.A-60-14-M16x68	307521	LV.A-60-14-AS-M16x68	60	M16	101	104	68	33	24	16	14	14000	142	161
303525	LV.A-60-14-M16x108	307525	LV.A-60-14-AS-M16x108	60	M16	141	144	108	33	24	16	14	14000	194	213
303541	LV.A-60-14-M16x148	307541	LV.A-60-14-AS-M16x148	60	M16	181	184	148	33	24	16	14	14000	246	265
303561	LV.A-60-14-M16x168	307561	LV.A-60-14-AS-M16x168	60	M16	201	204	168	33	24	16	14	14000	272	291

* Il carico statico limite max è il valore oltre il quale il carico applicato all'elemento, in particolari condizioni di impiego, può dar luogo a qualche tipo di cedimento del materiale plastico. A questo valore dovrà quindi essere applicato un coefficiente che tenga conto dell'importanza e del livello di sicurezza della specifica applicazione.
Value con disco antiscivolo montato.

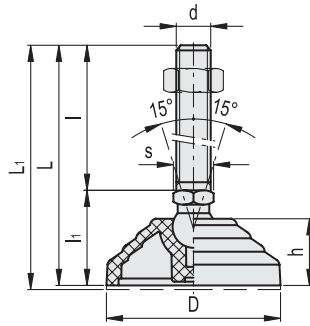
Elementi di livellamento e sostegno

LVA		LVA-AS													
Codice	Descrizione	Codice	Descrizione	D	d	L	Lt#	l	li	h	s	Snodo ∅	Carico statico limite max.* [N]	⚖	⚖#
303621	LVA-60-24-M16x58	307621	LVA-60-24-AS-M16x58	60	M16	101	104	58	43	24	24	24	18000	205	224
303625	LVA-60-24-M16x98	307625	LVA-60-24-AS-M16x98	60	M16	141	144	98	43	24	24	24	18000	256	275
303641	LVA-60-24-M16x138	307641	LVA-60-24-AS-M16x138	60	M16	181	184	138	43	24	24	24	18000	306	325
303661	LVA-60-24-M16x158	307661	LVA-60-24-AS-M16x158	60	M16	201	204	158	43	24	24	24	18000	333	352
303725	LVA-60-24-M20x98	307725	LVA-60-24-AS-M20x98	60	M20	141	144	98	43	24	24	24	18000	326	345
303741	LVA-60-24-M20x138	307741	LVA-60-24-AS-M20x138	60	M20	181	184	138	43	24	24	24	18000	405	424
303761	LVA-60-24-M20x158	307761	LVA-60-24-AS-M20x158	60	M20	201	204	158	43	24	24	24	18000	444	463
303781	LVA-60-24-M20x198	307781	LVA-60-24-AS-M20x198	60	M20	241	244	198	43	24	24	24	18000	527	546
303825	LVA-60-24-M24x98	307825	LVA-60-24-AS-M24x98	60	M24	141	144	98	43	24	24	24	18000	424	443
303861	LVA-60-24-M24x158	307861	LVA-60-24-AS-M24x158	60	M24	201	204	158	43	24	24	24	18000	596	615
303881	LVA-60-24-M24x198	307881	LVA-60-24-AS-M24x198	60	M24	241	244	198	43	24	24	24	18000	714	733
304005	LVA-70-14-M8x43	308005	LVA-70-14-AS-M8x43	70	M8	71	74	43	28	19	14	14	14000	60	80
304011	LVA-70-14-M8x68	308011	LVA-70-14-AS-M8x68	70	M8	96	99	68	28	19	14	14	14000	72	92
304021	LVA-70-14-M10x43	308021	LVA-70-14-AS-M10x43	70	M10	71	74	43	28	19	14	14	14000	69	89
304025	LVA-70-14-M10x68	308025	LVA-70-14-AS-M10x68	70	M10	96	99	68	28	19	14	14	14000	81	101
304031	LVA-70-14-M10x98	308031	LVA-70-14-AS-M10x98	70	M10	126	129	98	28	19	14	14	14000	95	115
304061	LVA-70-14-M12x43	308061	LVA-70-14-AS-M12x43	70	M12	71	74	43	28	19	14	14	14000	79	99
304065	LVA-70-14-M12x68	308065	LVA-70-14-AS-M12x68	70	M12	96	99	68	28	19	14	14	14000	96	116
304071	LVA-70-14-M12x98	308071	LVA-70-14-AS-M12x98	70	M12	126	129	98	28	19	14	14	14000	117	137
304075	LVA-70-14-M14x68	308075	LVA-70-14-AS-M14x68	70	M14	96	99	68	28	19	14	14	14000	118	138
304081	LVA-70-14-M14x98	308081	LVA-70-14-AS-M14x98	70	M14	126	129	98	28	19	14	14	14000	139	159
304085	LVA-70-14-M14x148	308085	LVA-70-14-AS-M14x148	70	M14	176	179	148	28	19	14	14	14000	222	242
304101	LVA-70-14-M16x68	308101	LVA-70-14-AS-M16x68	70	M16	96	99	68	28	19	16	14	14000	140	160
304105	LVA-70-14-M16x108	308105	LVA-70-14-AS-M16x108	70	M16	136	139	108	28	19	16	14	14000	192	212
304111	LVA-70-14-M16x148	308111	LVA-70-14-AS-M16x148	70	M16	176	179	148	28	19	16	14	14000	244	264
304115	LVA-70-14-M16x168	308115	LVA-70-14-AS-M16x168	70	M16	196	199	168	28	19	16	14	14000	270	290
304121	LVA-80-14-M8x43	308121	LVA-80-14-AS-M8x43	80	M8	76	79	43	33	24	14	14	16000	83	109
304125	LVA-80-14-M8x68	308125	LVA-80-14-AS-M8x68	80	M8	101	104	68	33	24	14	14	16000	95	121
304221	LVA-80-14-M10x43	308221	LVA-80-14-AS-M10x43	80	M10	76	79	43	33	24	14	14	16000	92	118
304225	LVA-80-14-M10x68	308225	LVA-80-14-AS-M10x68	80	M10	101	104	68	33	24	14	14	16000	104	130
304231	LVA-80-14-M10x98	308231	LVA-80-14-AS-M10x98	80	M10	131	134	98	33	24	14	14	16000	118	144
304321	LVA-80-14-M12x43	308321	LVA-80-14-AS-M12x43	80	M12	76	79	43	33	24	14	14	16000	102	128
304325	LVA-80-14-M12x68	308325	LVA-80-14-AS-M12x68	80	M12	101	104	68	33	24	14	14	16000	119	145
304331	LVA-80-14-M12x98	308331	LVA-80-14-AS-M12x98	80	M12	131	134	98	33	24	14	14	16000	140	166
304421	LVA-80-14-M14x68	308421	LVA-80-14-AS-M14x68	80	M14	101	104	68	33	24	14	14	16000	141	167
304431	LVA-80-14-M14x98	308431	LVA-80-14-AS-M14x98	80	M14	131	134	98	33	24	14	14	16000	162	188
304441	LVA-80-14-M14x148	308441	LVA-80-14-AS-M14x148	80	M14	181	184	148	33	24	14	14	16000	245	271
304521	LVA-80-14-M16x68	308521	LVA-80-14-AS-M16x68	80	M16	101	104	68	33	24	16	14	16000	163	189
304525	LVA-80-14-M16x108	308525	LVA-80-14-AS-M16x108	80	M16	141	144	108	33	24	16	14	16000	215	241
304541	LVA-80-14-M16x148	308541	LVA-80-14-AS-M16x148	80	M16	181	184	148	33	24	16	14	16000	267	293
304561	LVA-80-14-M16x168	308561	LVA-80-14-AS-M16x168	80	M16	201	204	168	33	24	16	14	16000	293	319
304621	LVA-80-24-M16x58	308621	LVA-80-24-AS-M16x58	80	M16	101	104	58	43	24	24	24	18000	225	251
304625	LVA-80-24-M16x98	308625	LVA-80-24-AS-M16x98	80	M16	141	144	98	43	24	24	24	18000	276	302
304641	LVA-80-24-M16x138	308641	LVA-80-24-AS-M16x138	80	M16	181	184	138	43	24	24	24	18000	326	352
304661	LVA-80-24-M16x158	308661	LVA-80-24-AS-M16x158	80	M16	201	204	158	43	24	24	24	18000	353	379
304725	LVA-80-24-M20x98	308725	LVA-80-24-AS-M20x98	80	M20	141	144	98	43	24	24	24	18000	346	372
304741	LVA-80-24-M20x138	308741	LVA-80-24-AS-M20x138	80	M20	181	184	138	43	24	24	24	18000	425	451
304761	LVA-80-24-M20x158	308761	LVA-80-24-AS-M20x158	80	M20	201	204	158	43	24	24	24	18000	464	490
304781	LVA-80-24-M20x198	308781	LVA-80-24-AS-M20x198	80	M20	241	244	198	43	24	24	24	18000	547	573
304825	LVA-80-24-M24x98	308825	LVA-80-24-AS-M24x98	80	M24	141	144	98	43	24	24	24	18000	444	470
304861	LVA-80-24-M24x158	308861	LVA-80-24-AS-M24x158	80	M24	201	204	158	43	24	24	24	18000	616	642
304881	LVA-80-24-M24x198	308881	LVA-80-24-AS-M24x198	80	M24	241	244	198	43	24	24	24	18000	734	760

* Il carico statico limite max è il valore oltre il quale il carico applicato all'elemento, in particolari condizioni di impiego, può dar luogo a qualche tipo di cedimento del materiale plastico. A questo valore dovrà quindi essere applicato un coefficiente che tenga conto dell'importanza e del livello di sicurezza della specifica applicazione.
Valore con disco antiscivolo montato.



- 1
- 2
- 3
- 4
- 5
- 6
- 7
- 8
- 9
- 10
- 11
- 12
- 13
- 14
- 15
- 16
- 17
- 18



LVA

LVA-AS

Codice	Descrizione	Codice	Descrizione	D	d	L	L1#	l	li	h	s	Snodo Ø	Carico statico limite max.* [N]	⚖️	⚖️	#
305451	LVA-100-14-M8x43	309451	LVA-100-14-AS-M8x43	100	M8	76	79	43	33	24	14	14	18000	91	146	
305453	LVA-100-14-M8x68	309453	LVA-100-14-AS-M8x68	100	M8	101	104	68	33	24	14	14	18000	103	158	
305461	LVA-100-14-M10x43	309461	LVA-100-14-AS-M10x43	100	M10	76	79	43	33	24	14	14	18000	100	155	
305463	LVA-100-14-M10x68	309463	LVA-100-14-AS-M10x68	100	M10	101	104	68	33	24	14	14	18000	112	167	
305465	LVA-100-14-M10x98	309465	LVA-100-14-AS-M10x98	100	M10	131	134	98	33	24	14	14	18000	126	181	
305471	LVA-100-14-M12x43	309471	LVA-100-14-AS-M12x43	100	M12	76	79	43	33	24	14	14	18000	110	165	
305473	LVA-100-14-M12x68	309473	LVA-100-14-AS-M12x68	100	M12	101	104	68	33	24	14	14	18000	127	182	
305475	LVA-100-14-M12x98	309475	LVA-100-14-AS-M12x98	100	M12	131	134	98	33	24	14	14	18000	148	203	
305477	LVA-100-14-M14x68	309477	LVA-100-14-AS-M14x68	100	M14	101	104	68	33	24	14	14	18000	149	204	
305479	LVA-100-14-M14x98	309479	LVA-100-14-AS-M14x98	100	M14	131	134	98	33	24	14	14	18000	170	225	
305480	LVA-100-14-M14x148	309480	LVA-100-14-AS-M14x148	100	M14	181	184	148	33	24	14	14	18000	253	308	
305481	LVA-100-14-M16x68	309481	LVA-100-14-AS-M16x68	100	M16	101	104	68	33	24	16	14	18000	171	226	
305483	LVA-100-14-M16x108	309483	LVA-100-14-AS-M16x108	100	M16	141	144	108	33	24	16	14	18000	223	278	
305485	LVA-100-14-M16x148	309485	LVA-100-14-AS-M16x148	100	M16	181	184	148	33	24	16	14	18000	275	330	
305487	LVA-100-14-M16x168	309487	LVA-100-14-AS-M16x168	100	M16	201	204	168	33	24	16	14	18000	301	356	
305521	LVA-100-24-M16x58	309521	LVA-100-24-AS-M16x58	100	M16	101	104	58	43	24	24	24	25000	251	305	
305525	LVA-100-24-M16x98	309525	LVA-100-24-AS-M16x98	100	M16	141	144	98	43	24	24	24	25000	302	356	
305541	LVA-100-24-M16x138	309541	LVA-100-24-AS-M16x138	100	M16	181	184	138	43	24	24	24	25000	352	406	
305561	LVA-100-24-M16x158	309561	LVA-100-24-AS-M16x158	100	M16	201	204	158	43	24	24	24	25000	379	433	
305625	LVA-100-24-M20x98	309625	LVA-100-24-AS-M20x98	100	M20	141	144	98	43	24	24	24	25000	372	426	
305641	LVA-100-24-M20x138	309641	LVA-100-24-AS-M20x138	100	M20	181	184	138	43	24	24	24	25000	451	505	
305661	LVA-100-24-M20x158	309661	LVA-100-24-AS-M20x158	100	M20	201	204	158	43	24	24	24	25000	490	544	
305681	LVA-100-24-M20x198	309681	LVA-100-24-AS-M20x198	100	M20	241	244	198	43	24	24	24	25000	573	627	
305725	LVA-100-24-M24x98	309725	LVA-100-24-AS-M24x98	100	M24	141	144	98	43	24	24	24	25000	470	524	
305761	LVA-100-24-M24x158	309761	LVA-100-24-AS-M24x158	100	M24	201	204	158	43	24	24	24	25000	642	696	
305781	LVA-100-24-M24x198	309781	LVA-100-24-AS-M24x198	100	M24	241	244	198	43	24	24	24	25000	760	814	
306521	LVA-125-24-M16x58	310221	LVA-125-24-AS-M16x58	125	M16	125	128	58	67	46	24	24	28000	386	512	
306525	LVA-125-24-M16x98	310225	LVA-125-24-AS-M16x98	125	M16	165	168	98	67	46	24	24	28000	437	563	
306541	LVA-125-24-M16x138	310241	LVA-125-24-AS-M16x138	125	M16	205	208	138	67	46	24	24	28000	487	613	
306561	LVA-125-24-M16x158	310261	LVA-125-24-AS-M16x158	125	M16	225	228	158	67	46	24	24	28000	514	640	
306625	LVA-125-24-M20x98	310325	LVA-125-24-AS-M20x98	125	M20	165	168	98	67	46	24	24	28000	507	633	
306641	LVA-125-24-M20x138	310341	LVA-125-24-AS-M20x138	125	M20	205	208	138	67	46	24	24	28000	586	712	
306661	LVA-125-24-M20x158	310361	LVA-125-24-AS-M20x158	125	M20	225	228	158	67	46	24	24	28000	625	751	
306681	LVA-125-24-M20x198	310381	LVA-125-24-AS-M20x198	125	M20	265	268	198	67	46	24	24	28000	708	834	
306725	LVA-125-24-M24x98	310425	LVA-125-24-AS-M24x98	125	M24	165	168	98	67	46	24	24	28000	605	731	
306761	LVA-125-24-M24x158	310461	LVA-125-24-AS-M24x158	125	M24	225	228	158	67	46	24	24	28000	777	903	
306781	LVA-125-24-M24x198	310481	LVA-125-24-AS-M24x198	125	M24	265	268	198	67	46	24	24	28000	895	1021	

* Il carico statico limite max è il valore oltre il quale il carico applicato all'elemento, in particolari condizioni di impiego, può dar luogo a qualche tipo di cedimento del materiale plastico. A questo valore dovrà quindi essere applicato un coefficiente che tenga conto dell'importanza e del livello di sicurezza della specifica applicazione.
Valore con disco antiscivolo montato.

ND.Q | Terminali quadrati per tubi

grandi portate, tecnopolimero



- 1
- 2
- 3
- 4
- 5
- 6
- 7
- 8
- 9
- 10
- 11
- 12
- 13
- 14
- 15
- 16
- 17
- 18

MATERIALE

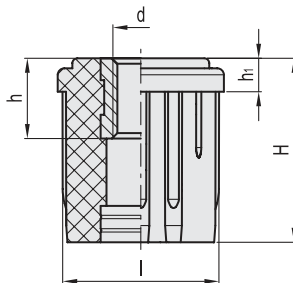
Tecnopolimero a base poliammidica (PA) rinforzato fibra vetro, colore nero, finitura mat.

ESECUZIONE STANDARD

Boccola ottone nichelato con foro passante filettato.

CARATTERISTICHE

Possono supportare anche carichi di sfilo in senso contrario.



ELESA Original design

Piedini di livellamento e supporti

Codice	Descrizione	L	d	h	H	h1	l	Diametro esterno del tubo	Diametro interno del tubo	Spessore tubo	Carico statico max.* [N]	
319102	ND.Q-30x1.5-M8	30	M8	15	33	6	27.5	30	27	1.5	17000	57
319103	ND.Q-30x1.5-M10	30	M10	15	33	6	27.5	30	27	1.5	17000	56
319104	ND.Q-30x1.5-M12	30	M12	18	33	6	27.5	30	27	1.5	17000	51
319106	ND.Q-30x1.5-M16	30	M16	20	33	6	27.5	30	27	1.5	17000	38
319262	ND.Q-40x2-M8	40	M8	15	43	8	36.5	40	36	2	18000	86
319263	ND.Q-40x2-M10	40	M10	15	43	8	36.5	40	36	2	18000	85
319264	ND.Q-40x2-M12	40	M12	18	43	8	36.5	40	36	2	18000	80
319266	ND.Q-40x2-M16	40	M16	20	43	8	36.5	40	36	2	18000	67
319352	ND.Q-50x2-M12	50	M12	18	55	10	46.5	50	46	2	20000	157
319354	ND.Q-50x2-M16	50	M16	20	55	10	46.5	50	46	2	20000	156
319356	ND.Q-50x2-M20	50	M20	30	55	10	46.5	50	46	2	20000	132
319362	ND.Q-50x2.5-M12	50	M12	18	55	10	45.5	50	45	2.5	20000	153
319364	ND.Q-50x2.5-M16	50	M16	20	55	10	45.5	50	45	2.5	20000	152
319366	ND.Q-50x2.5-M20	50	M20	30	55	10	45.5	50	45	2.5	20000	128
319371	ND.Q-50x3-M10	50	M10	30	55	10	46.5	50	44	3	20000	135

* Il carico statico limite max è il valore oltre il quale il carico applicato all'elemento, in particolari condizioni di impiego, può dar luogo a qualche tipo di cedimento del materiale plastico. A questo valore dovrà quindi essere applicato un coefficiente che tenga conto dell'importanza e del livello di sicurezza della specifica applicazione.

Kompaktholz OSB/3 EN300 - Charakteristische Werte nach DIN EN 13986

Für nicht tragende, tragende und aussteifende Zwecke im Trocken- und Feuchtbereich

	d	Zur Spanrichtung der Deckschicht			
		parallel		rechtwinklig	
		Nennstärken der Platten [mm]			
		>10 - 18	>18 - 25	>10 - 18	>18 - 25
Festigkeitswerte [N/mm²]					
Plattenbeanspruchung					
Biegung	$f_{m,k}$	16,4	14,8	8,2	7,4
Druck	$f_{c,90,k}$	10,0		10,0	
Schub	$f_{v,k}$	1,0		1,0	
Scheibenbeanspruchung					
Biegung	$f_{m,k}$	9,4	9,0	7,0	6,8
Zug	$f_{t,k}$	9,4	9,0	7,0	6,8
Druck	$f_{c,k}$	15,4	14,8	12,7	12,4
Schub	$f_{v,k}$	6,8		6,8	
Steifigkeitswerte [N/mm²]					
Plattenbeanspruchung					
Elastizitätsmodul Biegung	E_m^a	4930		1980	
Schubmodul	G_r^a	50		50	
Scheibenbeanspruchung					
Elastizitätsmodul Druck / Zug	$E_{t/c}^a$	3800		3000	
Schubmodul	G_v^a	1080		1080	
^a Für die char. Steifigkeitswerte E_{05} und G_{05} gelten die Rechenwerte: $E_{05} = 0,85 \times E$ und $G_{05} = 0,85 \times G$					
Allgemeine und bauphysikalische Werte					
Rohdichte nach EN 323	m	600 kg/m ³			
Grenzabmaße Plattendicke		± 0,8 mm			
Toleranz Länge + Breite		± 3 mm			
Rechtwinkligkeit nach EN 324-2		2 mm/m			
Wärmeleitfähigkeit nach EN 13986	λ	0,13 W/mK			
Abfallschlüssel		03 01 05			
Emissionsklasse		E1 – 100 % formaldehydfreie Bindemittel (< 0,03 ppm)			
VOC-Emission		Erfüllt die Anforderungen nach MVV TB / ABG Anhang 8			
Umweltproduktdeklaration nach ISO 14025 und EN 15084		EPD-KRO-20150067-IBD2-DE			
Dickenquellung nach EN 317		≤ 15 %			
Nutzungsstufe nach DIN EN 1995-1-1		1 + 2			
Brandverhaltensklasse nach EN 13501-1		D-s2, d0			
Leistungserklärung Nr. nach BauPVO		SKDE_KH_CPR_2019_047			

Hinweis: Charakteristische Werte dienen zum Nachweis nach DIN EN 1995-1-1 (EC5)