

PIANO NAZIONALE DI RIPRESA E RESILIENZA (PNRR)
MISSIONE 5 COMPONENTE 2 INVESTIMENTO 2.1
"RIGENERAZIONE URBANA" (Codice misura M5C2I2.1)



Amministrazione comunale
Dirigente
Ing. Antonella Giannini
Responsabile Unico del Procedimento
Geom. Marco Acampora
Ufficio impiantistica sportiva
Ing. Agnese Caturegli

PALESTRA SAN LORENZO A VACCOLI,
VIA PER S. LORENZO A VACCOLI, RISANAMENTO CONSERVATIVO E
ADEGUAMENTO SISMICO - CUP J63D21000490004

PROGETTO DEFINITIVO-ESECUTIVO

ALLEGATO N.	TAVOLA N.	SCALA
A10	S9	1:20 1:50 1:100

OGGETTO ELABORATO
RINGROSSO FONDAZIONI
BLOCCO B - TIPO 2/B

DATA

GENNAIO 2023

REVISIONI	Rev.	Data	Descrizione
	00	24 Dicembre 2021	Prima emissione
	01	21 Aprile 2022	Seconda emissione
	02	27 Gennaio 2023	Terza emissione

PROGETTISTI

SICURING SRL
DIRETTORE TECNICO
DOTT. ING. CARLO LA FERLITA

GEOLOGIA
GEOL. LUCA TOFACCHI

MATERIALI

Calcestruzzo strutturale alleggerito da getto:
tipo Leca 1800, classe di resistenza LC40/44 con le seguenti principali caratteristiche:
Densità in opera: 1800 kg/m³ (circa)
Resistenza caratteristica a compressione: 45 N/mm²
E (modulo elastico): 25'000 N/mm²
Copriferro 3,5 cm (XC3)

Calcestruzzo strutturale alleggerito da getto:
tipo Leca 1400, classe di resistenza LC20/22 con le seguenti principali caratteristiche:
Densità in opera: 1400 kg/m³ (circa)
Resistenza caratteristica a compressione: 25 N/mm²
E (modulo elastico): 15'000 N/mm²
Copriferro 2 cm (XC2)

Calcestruzzo strutturale:
classe di resistenza C30/37, con le seguenti caratteristiche:
Densità in opera: 2500 kg/m³ (circa)
Granulometria: diametro max inerte 10 mm
Resistenza caratteristica a compressione: 37 N/mm²
Copriferro 3,5 cm per elementi di fondazione (XC2)
Copriferro 3,0 cm per elementi in elevazione (XC3)

Calcestruzzo alleggerito da getto:
per massetti tipo **Lacemix Facile**, con le seguenti principali caratteristiche:
Densità in opera: 1'000 kg/m³ (circa)
Resistenza media a compressione: 12 N/mm²

Acciaio da getto (barre e rete):
B450C, con le seguenti caratteristiche (cfr. Tab. 11.3.la - NTC 2018):
Tensione caratteristica di snervamento: 450 N/mm²
Tensione caratteristica di rottura: 540 N/mm²

Acciaio per profili ed elementi accessori:
Tipo: S235, con le seguenti caratteristiche (cfr. Tab. 4.2.1 - NTC 2018):
Tensione caratteristica di snervamento: 235 N/mm²
Tensione caratteristica di rottura: 360 N/mm²

Collegamenti profilati in acciaio:
Saldatura di testa (cfr. 4.2.8.2.1 - NTC 2018):
Saldatura a piena penetrazione con materiale d'apporto avente resistenza maggiore o uguale a quella del materiale di base.
Saldatura a cordone d'angolo (cfr. UNI 10011, punto 9.2):
Saldatura su tutto il perimetro dei profilati concorrenti nel nodo; la sezione di gola si intende pari ad almeno il 70% dello spessore minimo delle sezioni dei profilati concorrenti nel nodo saldato ($l/2 \leq b \leq l$; con b =spessore saldatura; l =spessore elemento). Il cordone di saldatura deve essere completo su tutto il perimetro dei profilati.
Per qualunque saldatura gli elettrodi impiegati dovranno essere conformi alla UNI 5132:1974, del tipo E44.
Bulloni classe 8.8

Inghisaggi strutturali:
Diametro fori = 2 mm + diametro barra
Resina tipo Hilti HIT-RE500V3 o equivalente
Muratura portante:
Muratura in mattoni semipieni 25x30x19 cm;
Classe della malta: M5
Resistenza caratteristica a compressione dell'elemento secondo il paragrafo 11.10.3.1.2. NTC2018: 7.5 N/mm²
Resistenza caratteristica a compressione della muratura: 43.03 kg/cm²
Modulo di elasticità normale secante E: 43'032.03 kg/cm²
Modulo di elasticità tangenziale secante G: 17'212.81 kg/cm²
Peso specifico medio della muratura: 1'900 kg/mc

Inerti:
Per tutti i getti diametro massimo inerti=10mm
Per tutti i getti classe di consistenza: S5

NOTE

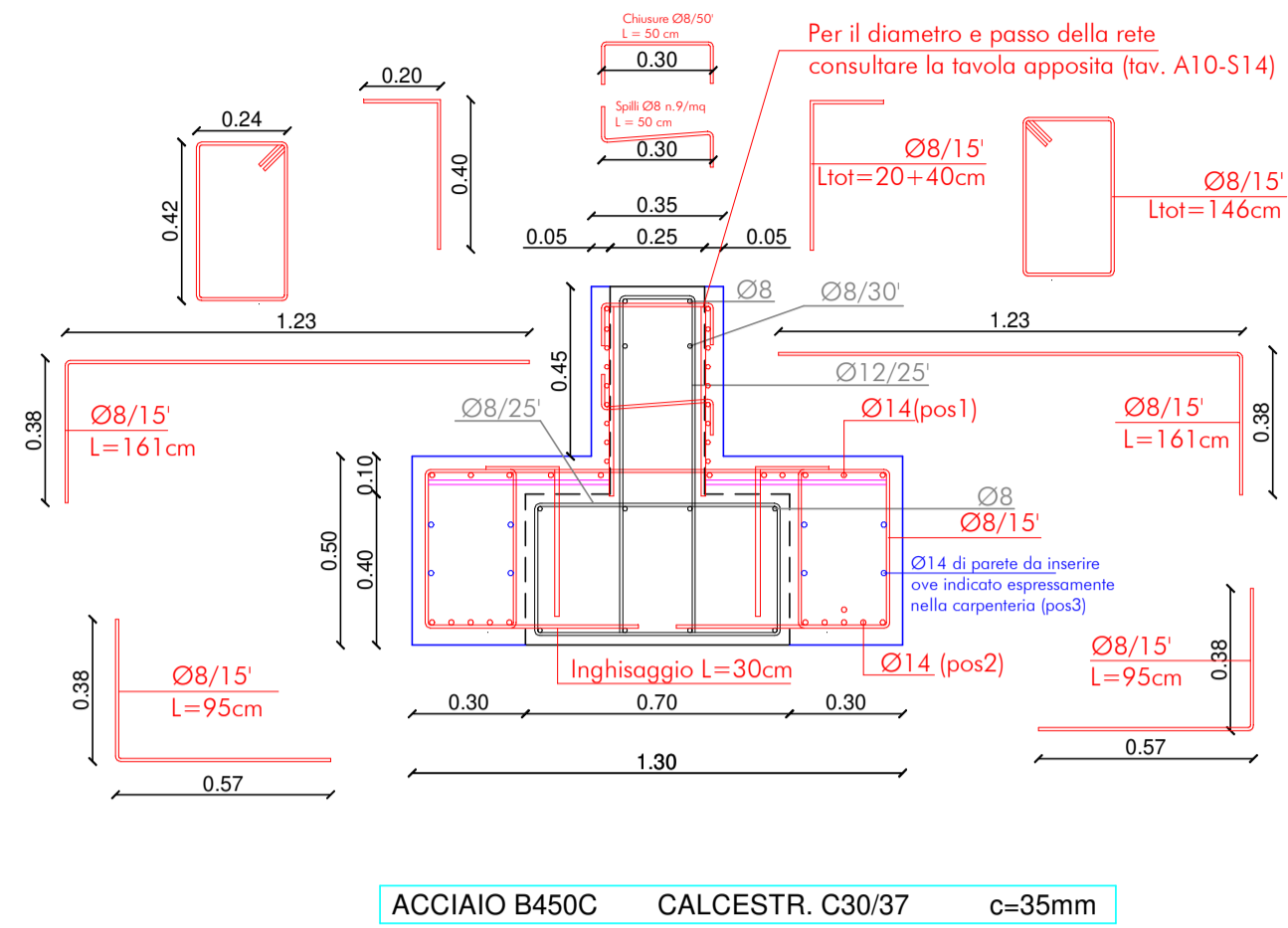
Nelle sezioni 1:20:
Le armature in colore rosso sono le armature (longitudinali e staffe) dell'intervento di ringrosso.
Le armature in colore blu sono le armature di parete dell'intervento di ringrosso.
Le armature in colore nero sono quelle esistenti.
Il calcestruzzo di colore blu è la sezione dopo l'intervento di ringrosso.
Il calcestruzzo colore nero è la sezione esistente.

Dove non espressamente indicato nelle piante le fondazioni non verranno ringrossate.

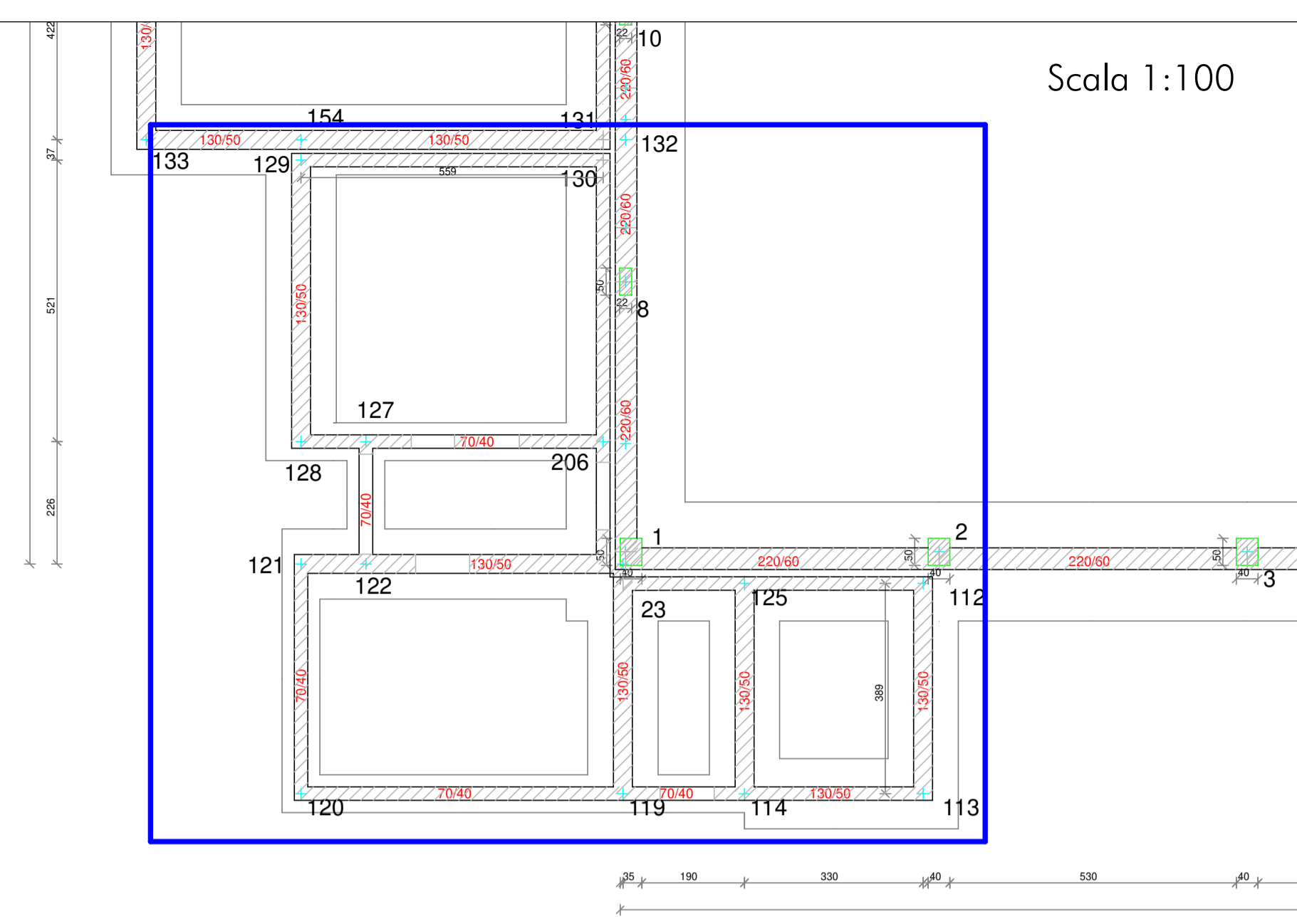
Le misure devono essere ricontrollate in cantiere a cura dei soggetti esecutori

Scala 1:20

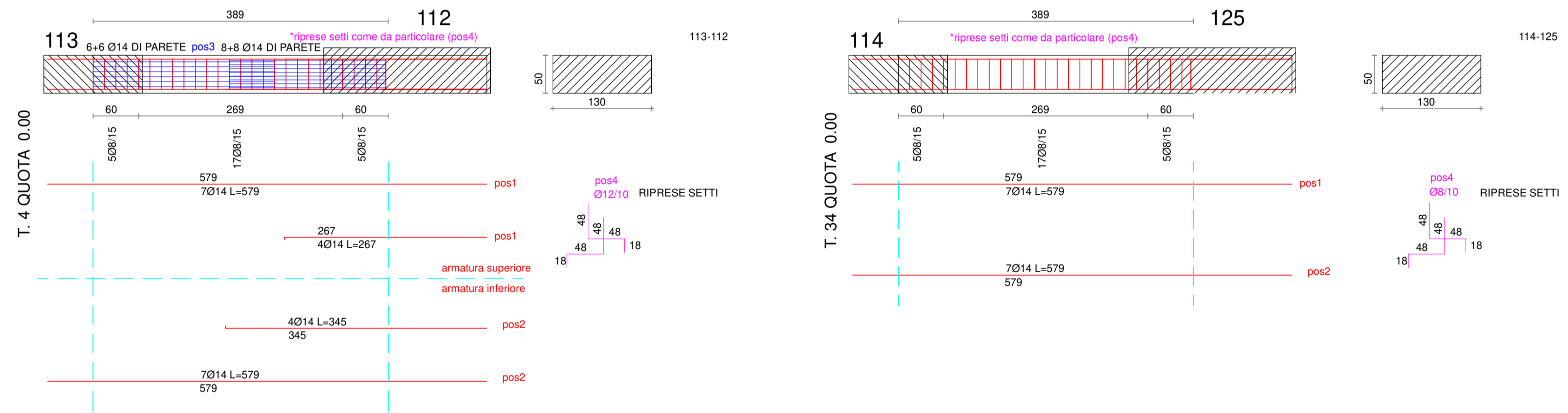
2/B
Ringrosso scarpa e anima
(Fili 128-129 / 121-122-23 / 23-119 / 125-114 / 112-113)



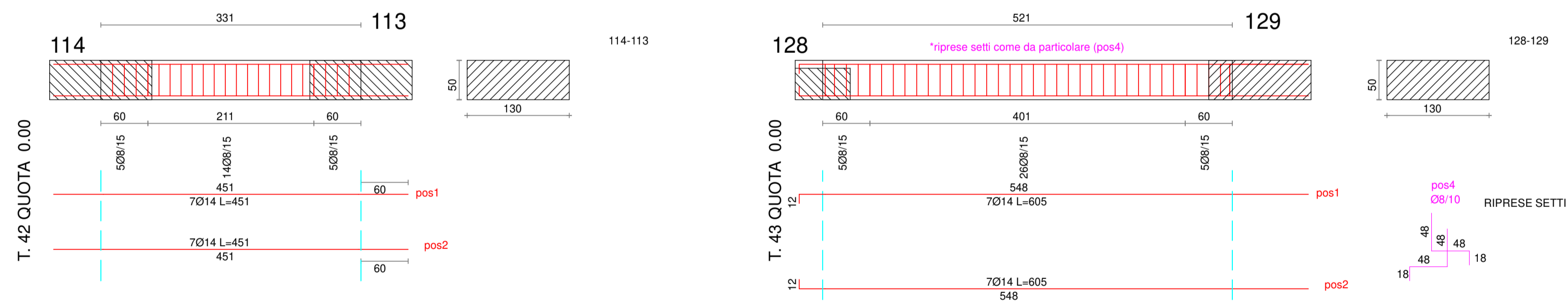
Scala 1:100



Scala 1:50



Scala 1:50



Scala 1:50

