

PARTICOLARE VENTILAZIONE APP. SANITARI



PIANO NAZIONALE DI RIPRESA E RESILIENZA (PNRR)
 MISSIONE 5 COMPONENTE 2 INVESTIMENTO 2.1
 "RIGENERAZIONE URBANA" (Codice misura M5C2I2.1)



Amministrazione comunale
 Dirigente
 Ing. Antonella Giannini
 Responsabile Unico del Procedimento
 Geom. Marco Acampora
 Ufficio impiantistica sportiva
 Ing. Agnese Caturegli

PALESTRA SAN LORENZO A VACCOLI,
 VIA PER S.LORENZO A VACCOLI, RISANAMENTO CONSERVATIVO E
 ADEGUAMENTO SISMICO - CUP J63D21000490004


PROGETTO DEFINITIVO-ESECUTIVO

| ALLEGATO N. | TAVOLA N. | SCALA |
|-------------|-----------|-------|
| IM | 10 | |

OGGETTO ELABORATO
 PARTICOLARI VENTILAZIONE SANITARI

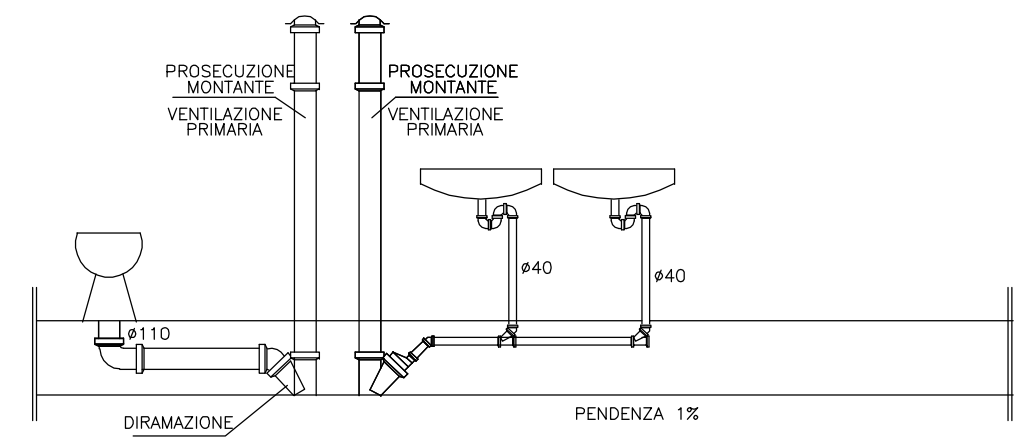
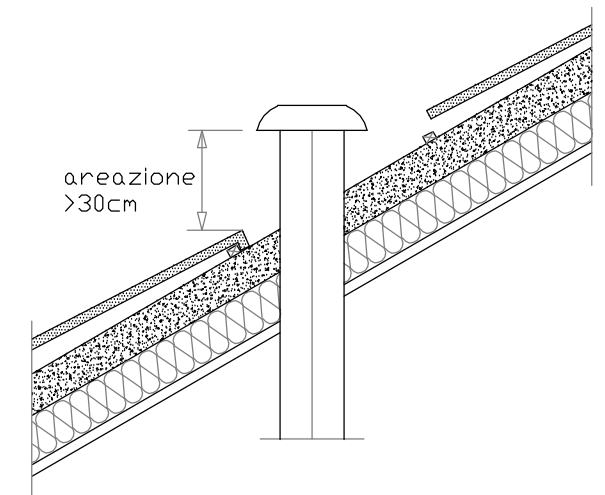
DATA
 GENNAIO 2023

| REVISIONI | | |
|-----------|------------------|-------------------|
| Rev. | Data | Descrizione |
| 00 | 24 Dicembre 2021 | Prima emissione |
| 01 | 02 Maggio 2022 | Seconda emissione |
| 02 | 30 Gennaio 2023 | Terza emissione |

PROGETTISTI
 SICURING SRL
 DIRETTORE TECNICO
 DOTT. ING. CARLO LA FERLITA

GEOLOGIA
 GEOL. LUCA TOFACCHI

PARTICOLARE TERMINALI COLONNE



SPECIFICHE TECNICHE E MATERIALI UTILIZZATI

Tubi in PVC per scarichi fognanti secondo UNI EN 1401-1/98, tipo SN per condotte di scarico interrate, tubi in PVC secondo UNI EN 1329-1/00, per impieghi tipo B o BD, per fognatura domestica, scarichi pluviali e sfiati, con giunti a bicchiere.

Schematura a pavimento eseguito dallo scarico dell'apparecchio fino all'innesto con la colonna montante della fogna, in tubazioni di polietilene ad alta densità (tipo Geberit), compreso cassetta intercettatrice sifonata in polietilene con coperchio a vite in ottone cromato.