

PIANO NAZIONALE DI RIPRESA E RESILIENZA (PNRR)
MISSIONE 5 COMPONENTE 2 INVESTIMENTO 2.1
"RIGENERAZIONE URBANA" (Codice misura M5C2I.1)



Città di Lucca

Amministrazione comunale
 Dirigente
 Ing. Antonella Giannini
 Responsabile Unica del Procedimento
 Geom. Marco Acampora
 Ufficio impiantistica sportiva
 Ing. Agnese Caturegli

PALESTRA SAN LORENZO A VACCOLI,
VIA PER S. LORENZO A VACCOLI, RISANAMENTO CONSERVATIVO E
ADEGUAMENTO SISMICO - CUP J63D21000490004


PROGETTO DEFINITIVO-ESECUTIVO

ALLEGATO N.	TAVOLA N.	SCALA
SICU	2	1:10

OGGETTO ELABORATO
 PARTICOLARI ELABORATO DI COPERTURA

DATA
 MARZO 2023

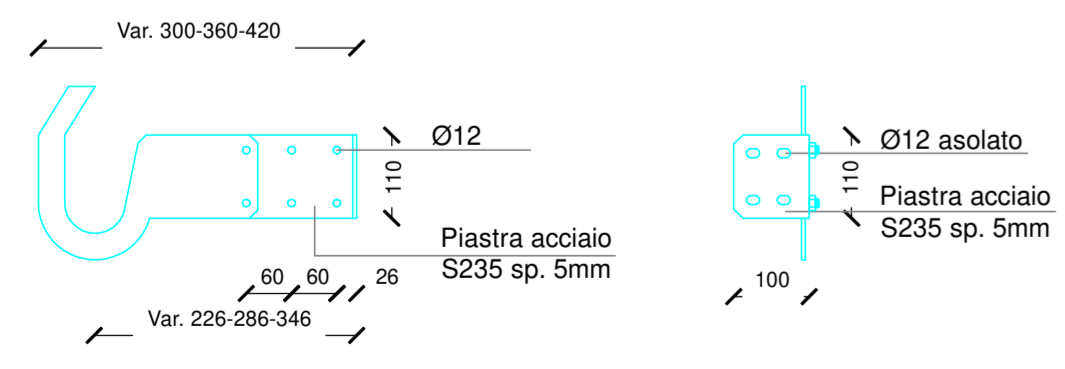
Rev.	Data	Descrizione
00	24 Dicembre 2021	Prima emissione
01	02 Maggio 2022	Seconda emissione
02	30 Gennaio 2023	Terza emissione
03	20 Marzo 2023	Terza emissione

PROGETTISTI

SICURING SRL
 DIRETTORE TECNICO
 DOTT. ING. CARLO LA FERLITA

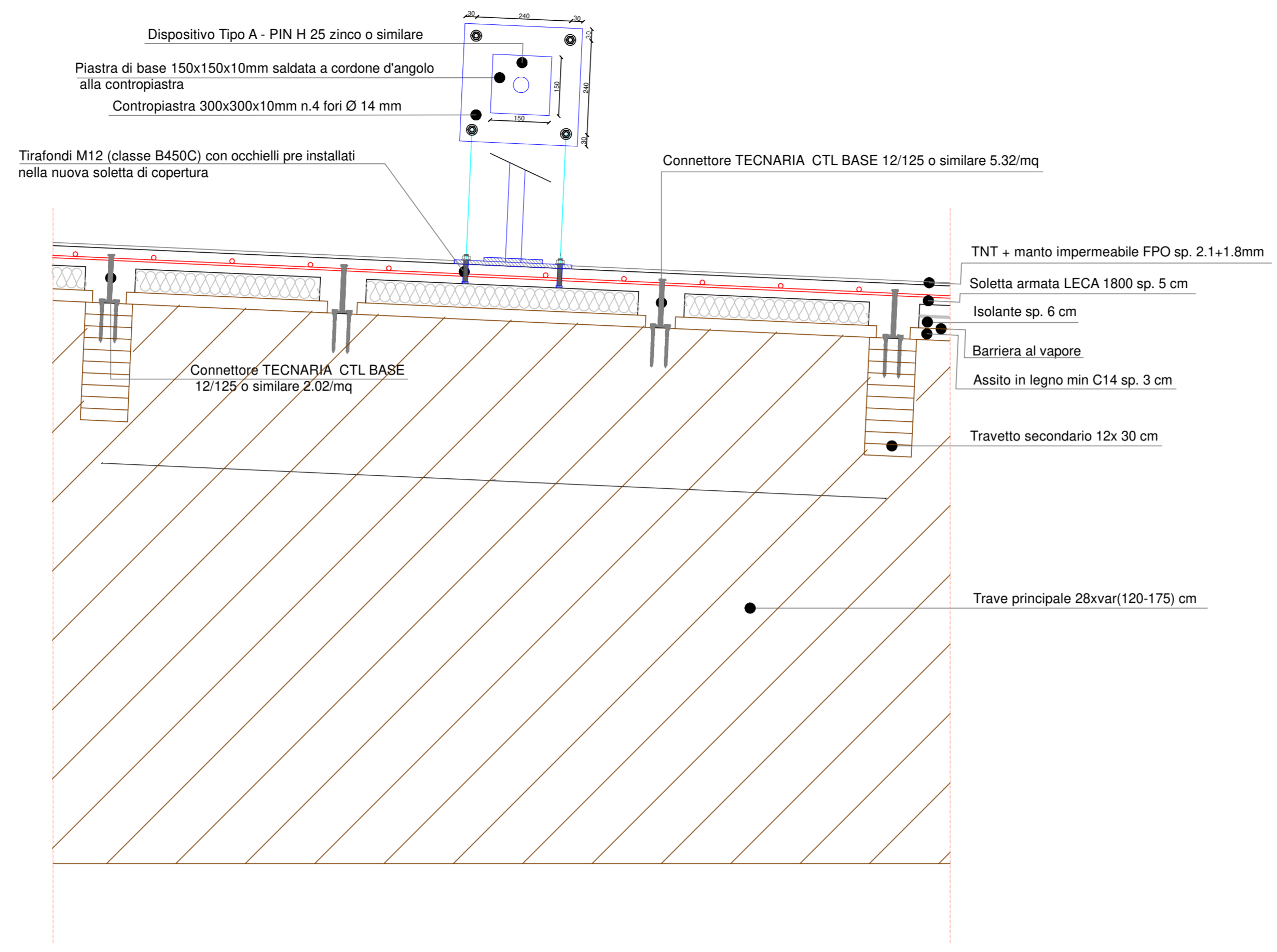
GEOLOGIA
 GEOL. LUCA TOFACCHI

NOTE

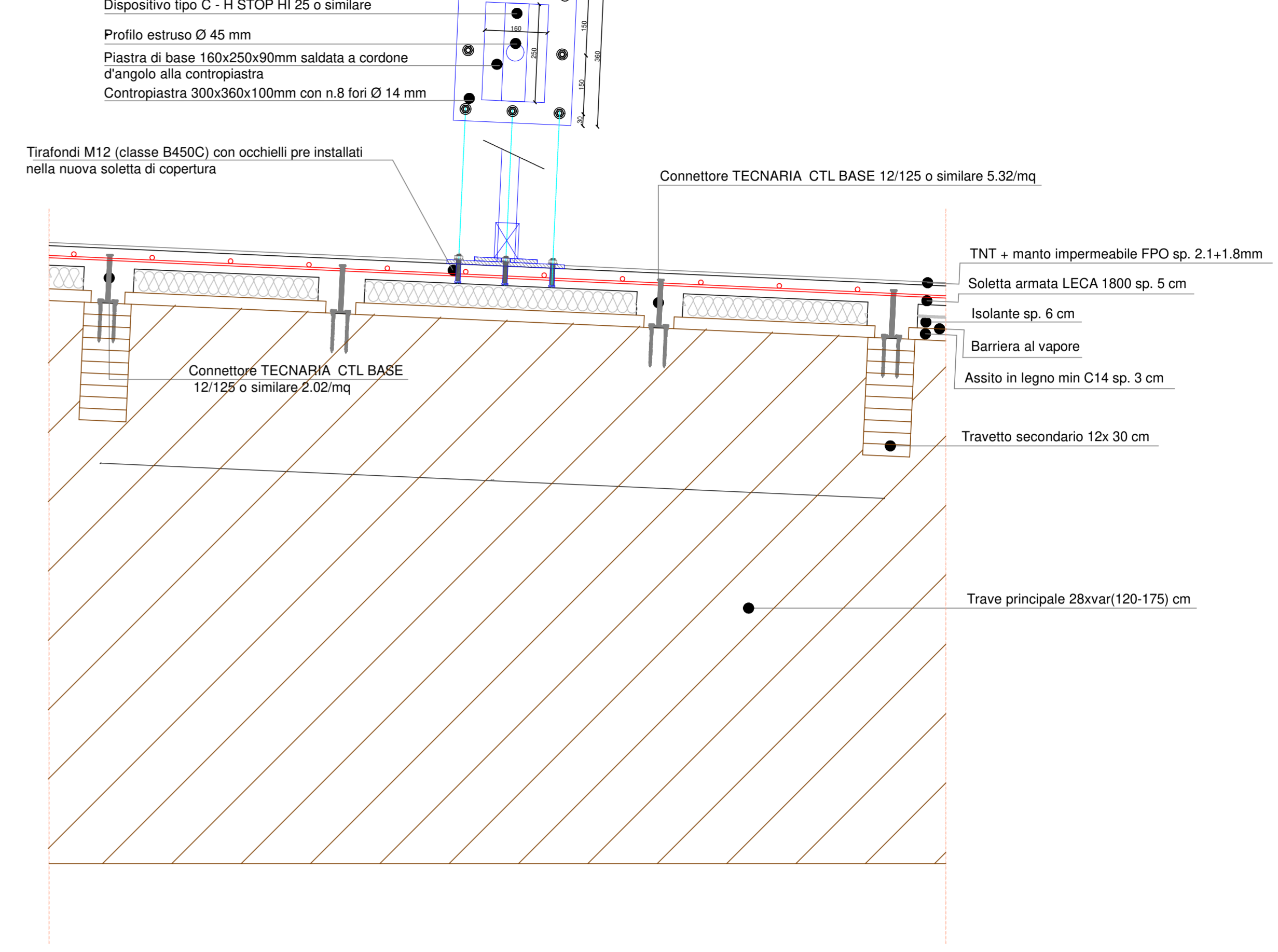
Le misure devono essere ricontrollate in cantiere a cura dei soggetti esecutori



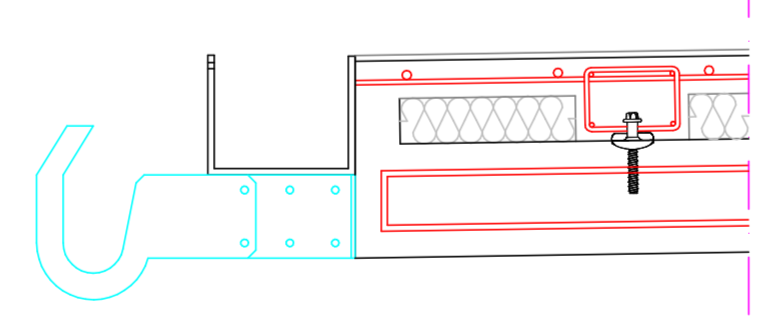
PARTICOLARI BLOCCO A



PARTICOLARI BLOCCHI B/C/D/E



PARTICOLARE ATTACCO GRONDA BLOCCO A



PARTICOLARE ATTACCO GRONDA BLOCCHI B/C/D/E

