
COMUNE DI LUCCA

PROVINCIA DI LUCCA

LAVORI DI RESTAURO E RISANAMENTO
CONSERVATIVO DELLE SERRE ORTO BOTANICO –
LUCCA PT. 13/2024 – CUP PROGETTAZIONE
J61E24000200004

≡ **VERIFICA TECNICA**

Fascicolo di Calcolo
Casermetta – Analisi Statica Copertura

A9-2
25-016

REV	DATA	DESCRIZIONE	REDATTO	VERIFICATO	APPROVATO
00	01/12/2025	Prima stesura	001S	001M	001S

COMMITTENTE:
Comune di Lucca

TEAM DI PROGETTAZIONE
Studio INTRE

Studio INTRE
Tel. 0583 491507
info@studiointre.it
P.IVA 02197070465



INTRE TM

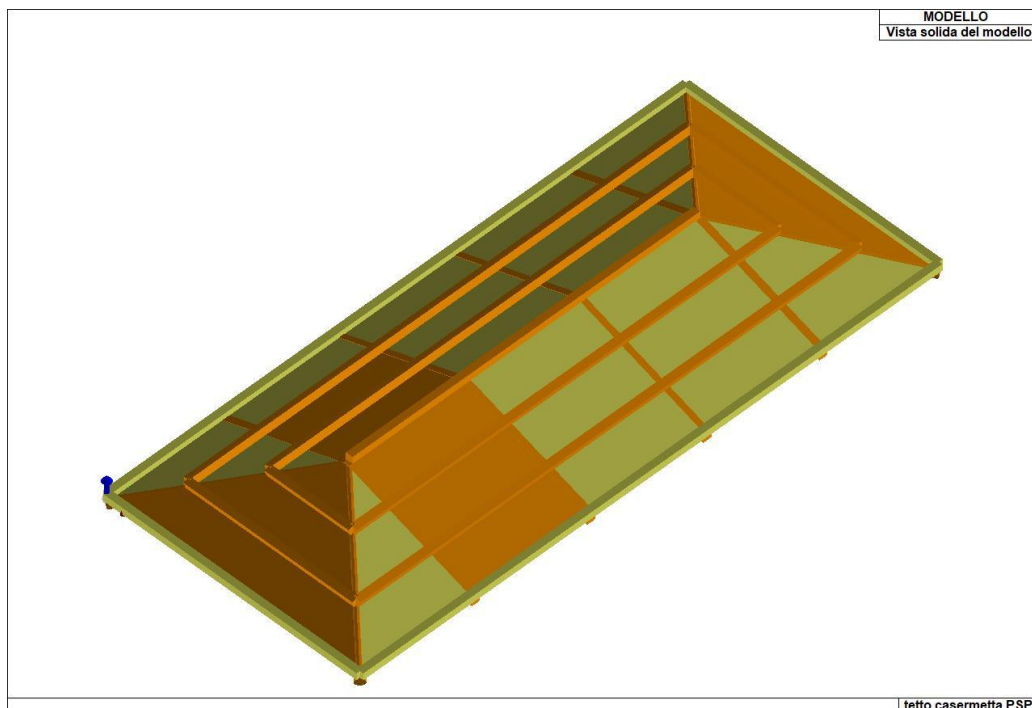
INDICE

1. PREMESSA.....	3
1 RELAZIONE ILLUSTRATIVO SINTETICA	4
1.1 PREMESSA	4
1.2 QUADRO NORMATIVO DI RIFERIMENTO ADOTTATO	4
1.3 DESCRIZIONE GENERALE DELL'OPERA.....	4
2 MODELLAZIONE.....	7
2.1 ELEMENTI FINITI - SEZIONI E SPESSORI	7
3 CARATTERISTICHE MATERIALI UTILIZZATI	11
3.1 ELENCO DEI MATERIALI IMPIEGATI	11
4 ANALISI DEI CARICHI DEI SOLAI.....	13
5 SCHEMATIZZAZIONE DEI CASI DI CARICO	14
6 DEFINIZIONE DELLE COMBINAZIONI.....	18
6.1 TIPO DI ANALISI EFFETTUATE.....	19
6.2 COMBINAZIONI E/O PERCORSI DI CARICO	20
7 PRINCIPALI RISULTATI.....	22
8 SINTESI DELLE VERIFICHE DI SICUREZZA	25
9 GIUDIZIO MOTIVATO DI ACCETTABILITÀ DEI RISULTATI	30

1. PREMESSA



Elaborato: RELAZIONE ILLUSTRATIVO SINTETICA



Origine e Caratteristiche dei Codici di Calcolo

Codice di calcolo:	PRO_SAP PROfessional Structural Analysis Program
Versione:	PROFESSIONAL (build 2025-05-203)
Produttore-Distributore:	2S.I. Software e Servizi per l'Ingegneria s.r.l. Via Garibaldi, 90 44121 Ferrara FE (Italy)

	Tel. +39 0532 200091 www.2si.it
Codice Licenza:	Licenza dsi3098

In merito al punto 10.2 delle Norme Tecniche per le Costruzioni (*Affidabilità dei codici utilizzati*), si fa riferimento al **Documento di Affidabilità** “Test di validazione del software di calcolo PRO_SAP e dei moduli aggiuntivi PRO_SAP Modulo Geotecnico, PRO_CAD nodi acciaio e PRO_MST” disponibile per il download sul sito: <https://www.2si.it/it/prodotti/affidabilita/>

1 RELAZIONE ILLUSTRATIVO SINTETICA

1.1 PREMESSA

Nella presente introduzione sono riportati i principali elementi di inquadramento del progetto esecutivo riguardante le strutture, in relazione agli strumenti urbanistici, al progetto architettonico, al progetto delle componenti tecnologiche in generale e alle prestazioni attese dalla struttura.

1.2 QUADRO NORMATIVO DI RIFERIMENTO ADOTTATO

Le Norme e i documenti assunti a riferimento per la progettazione strutturale vengono indicati di seguito.

Progetto-verifica degli elementi	
Progetto cemento armato	D.M. 17-01-2018
Progetto acciaio	D.M. 17-01-2018
Progetto legno	D.M. 17-01-2018
Progetto muratura	D.M. 17-01-2018
Azione sismica	
Norma applicata per l' azione sismica	D.M. 17-01-2018

1.3 DESCRIZIONE GENERALE DELL'OPERA

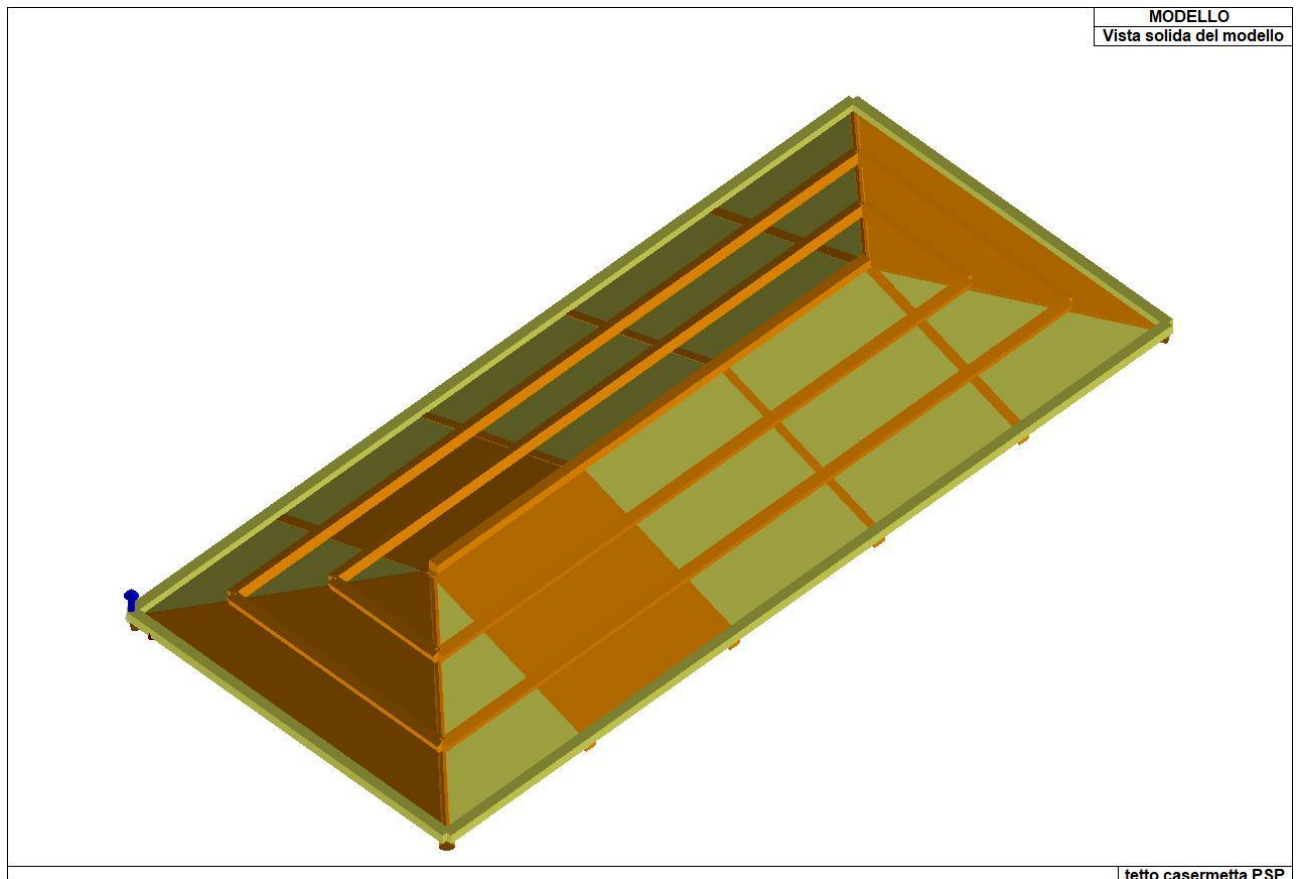
Descrizione generale dell'opera	
Opera di nuova realizzazione	SI
Fabbricato ad uso	*Casermetta*
Ubicazione	Comune di FERRARA (FE) (Regione EMILIA-ROMAGNA)
	Località
	Longitudine 0.000, Latitudine 0.000 (Riferimento WGS84)
Numero di piani	Fuori terra *1*
	Interrati *1*
	Le dimensioni dell'opera in pianta sono racchiuse in un rettangolo di *8.5*19m*
Numero vani scale	*1*
Numero vani ascensore	*1*
Tipo di fondazione	-

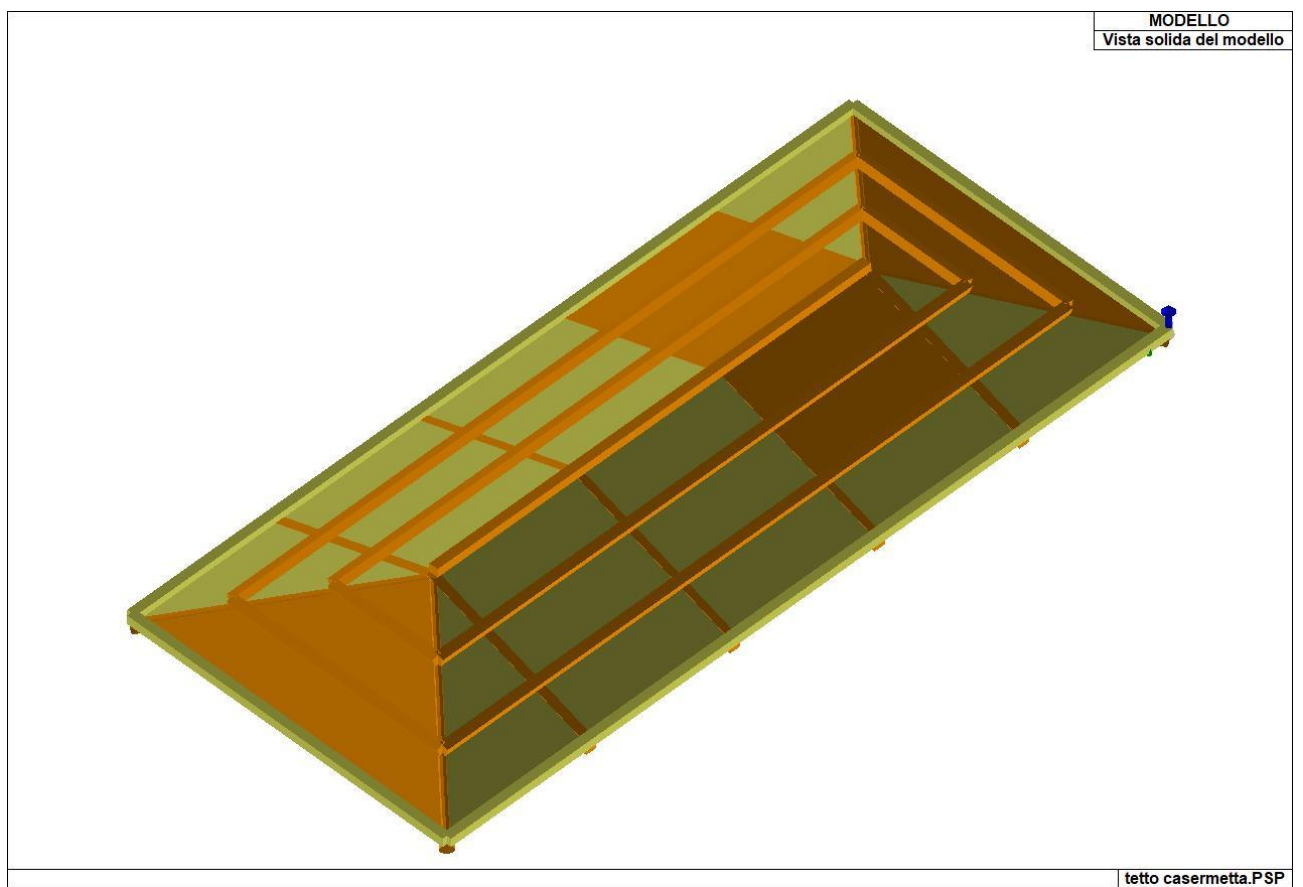
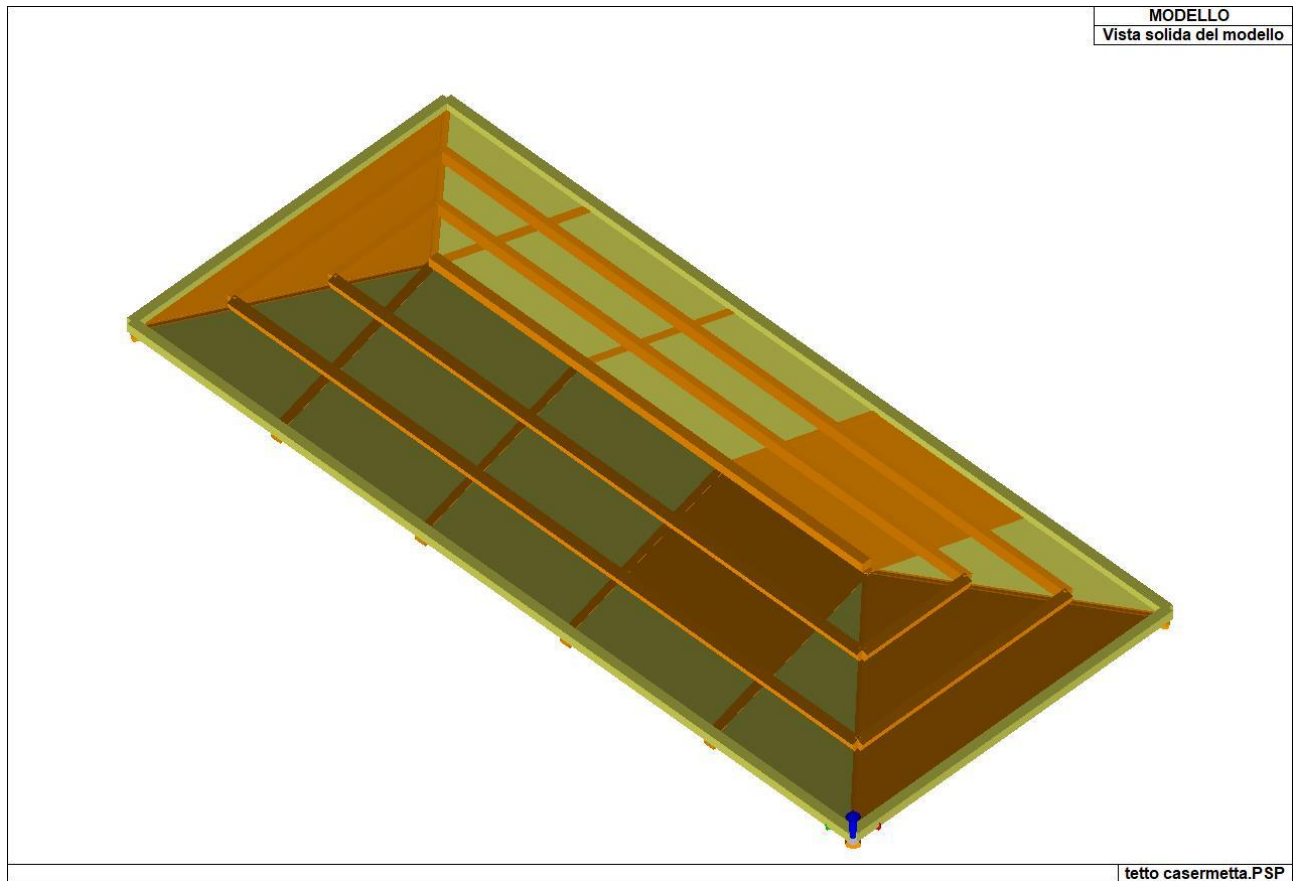
Materiali impiegati	
Cemento Armato	NO
Acciaio	NO
Legno	SI
Muratura	NO

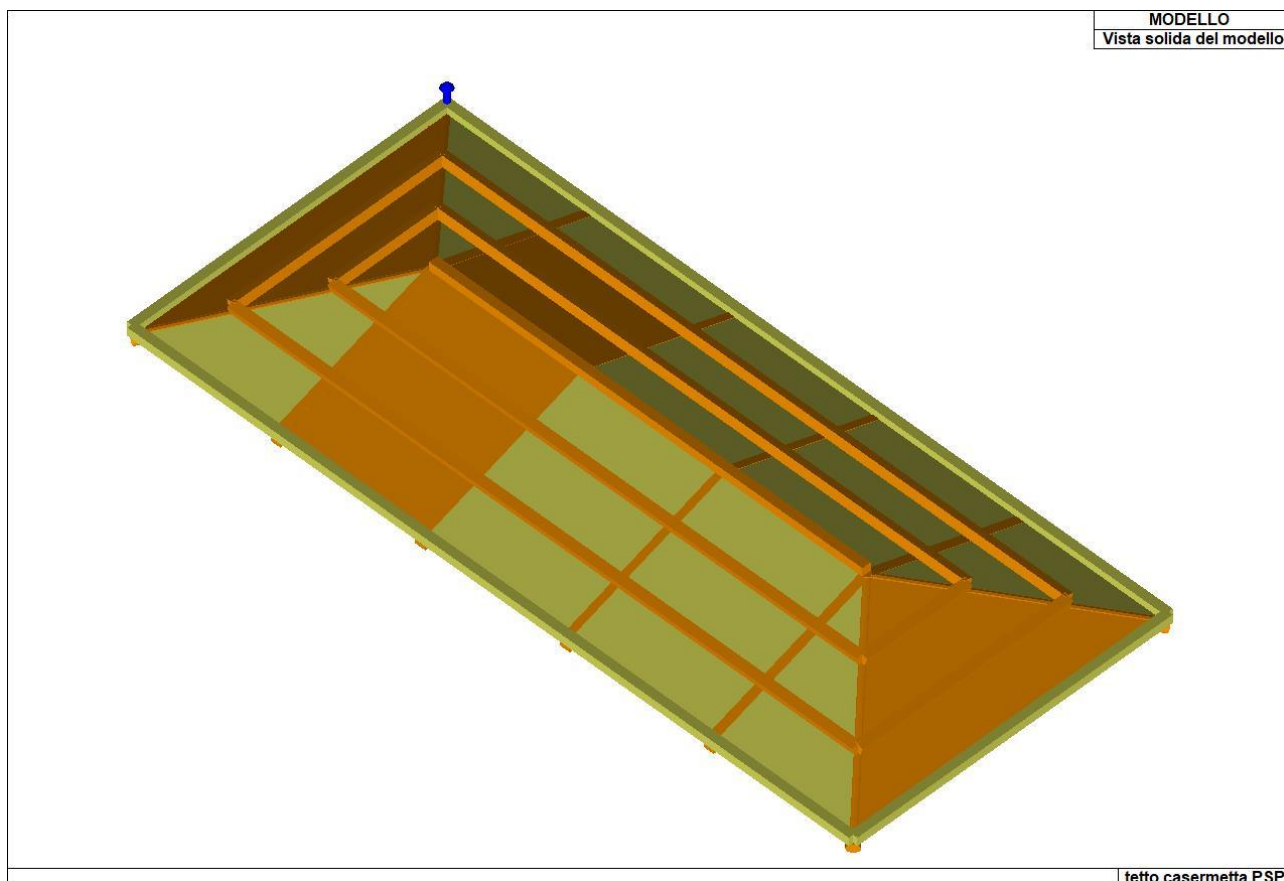
Principali caratteristiche della struttura	
Struttura regolare in pianta	SI
Struttura regolare in altezza	SI
Classe di duttilità	B media
Elementi non strutturali	*no*
Elementi secondari	*no*
Elementi in falso	*no*
Condizioni per cui è necessario considerare la componente verticale del sisma	*no*
Analisi per carichi non sismici	SI
Analisi sismica	Non prevista
Verifica SLD di resistenza	NO

Parametri della struttura			
Classe d'uso	Vita Vn [anni]	Coeff. Uso	Periodo Vr [anni]
IV	100.0	2.0	200.0

Di seguito si riportano le immagini del modello strutturale:







2 MODELLAZIONE

L'analisi strutturale è condotta con il metodo degli spostamenti per la valutazione dello stato tenso-deformativo indotto da carichi statici. L'analisi strutturale è condotta con il metodo dell'analisi modale e dello spettro di risposta in termini di accelerazione per la valutazione dello stato tenso-deformativo indotto da carichi dinamici (tra cui quelli di tipo sismico).

L'analisi strutturale viene effettuata con il metodo degli elementi finiti. Il metodo sopraindicato si basa sulla schematizzazione della struttura in elementi connessi solo in corrispondenza di un numero prefissato di punti denominati nodi. I nodi sono definiti dalle tre coordinate cartesiane in un sistema di riferimento globale. Le incognite del problema (nell'ambito del metodo degli spostamenti) sono le componenti di spostamento dei nodi riferite al sistema di riferimento globale (traslazioni secondo X, Y, Z, rotazioni attorno X, Y, Z). La soluzione del problema si ottiene con un sistema di equazioni algebriche lineari i cui termini noti sono costituiti dai carichi agenti sulla struttura opportunamente concentrati ai nodi:

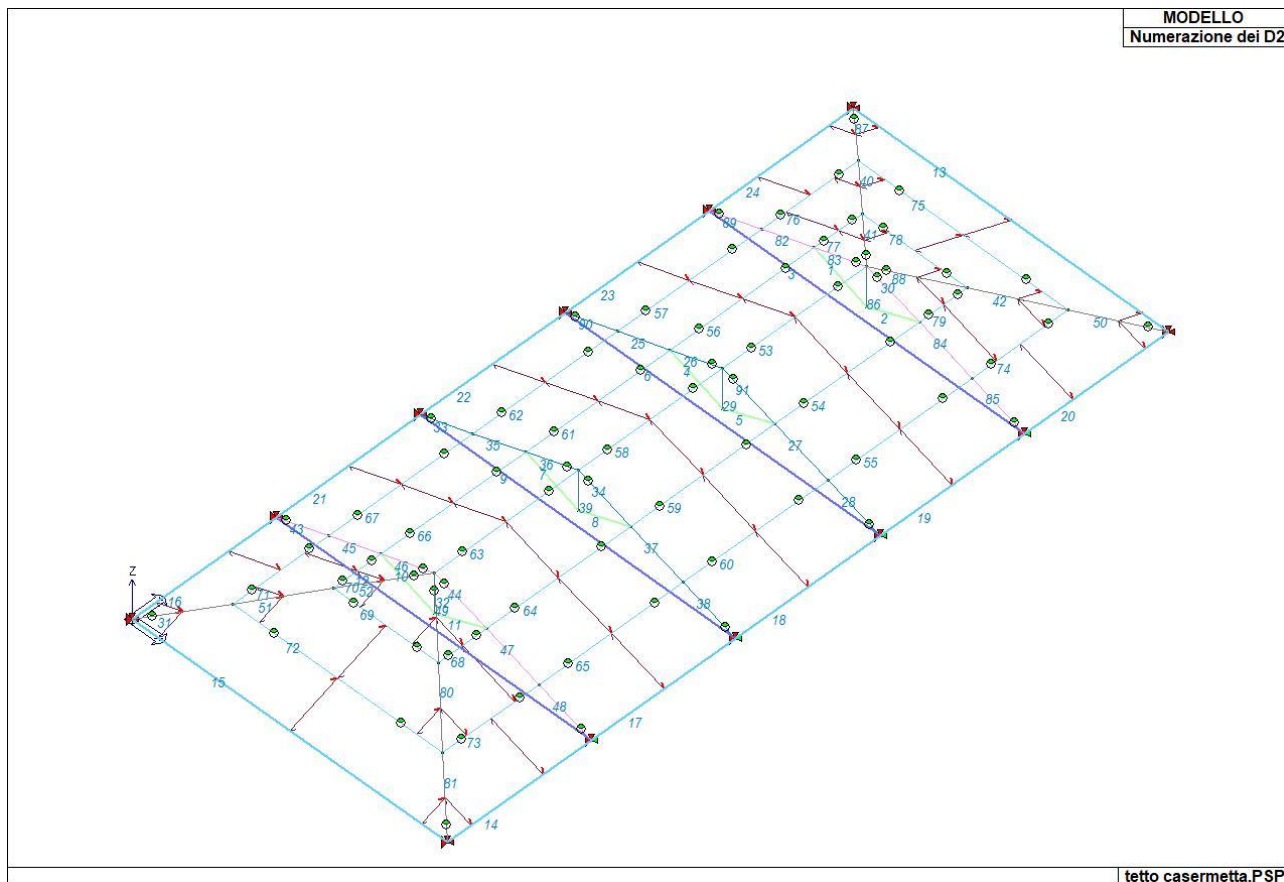
$$\mathbf{K} * \mathbf{u} = \mathbf{F} \quad \text{dove} \quad \begin{array}{l} \mathbf{K} = \text{matrice di rigidezza} \\ \mathbf{u} = \text{vettore spostamenti nodali} \\ \mathbf{F} = \text{vettore forze nodali} \end{array}$$

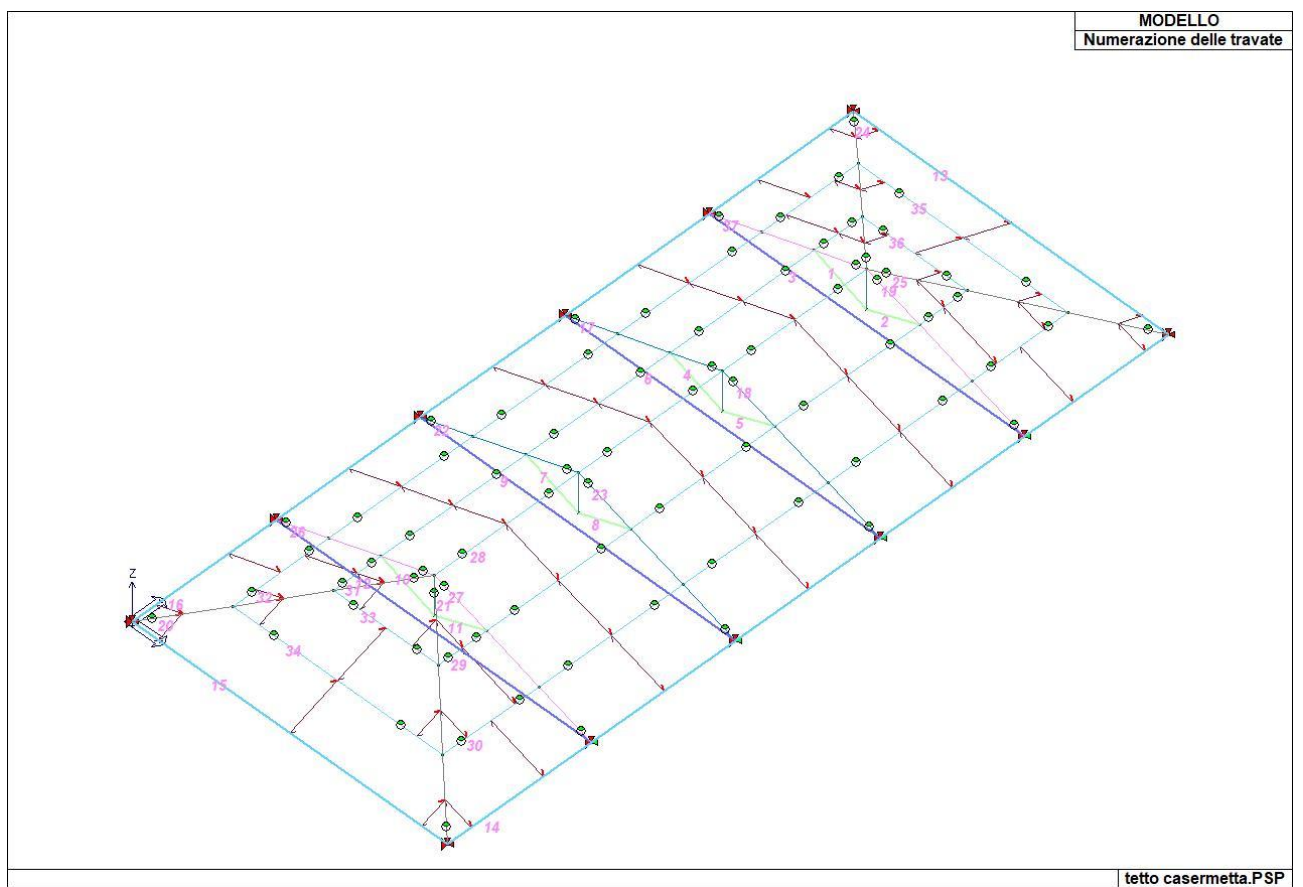
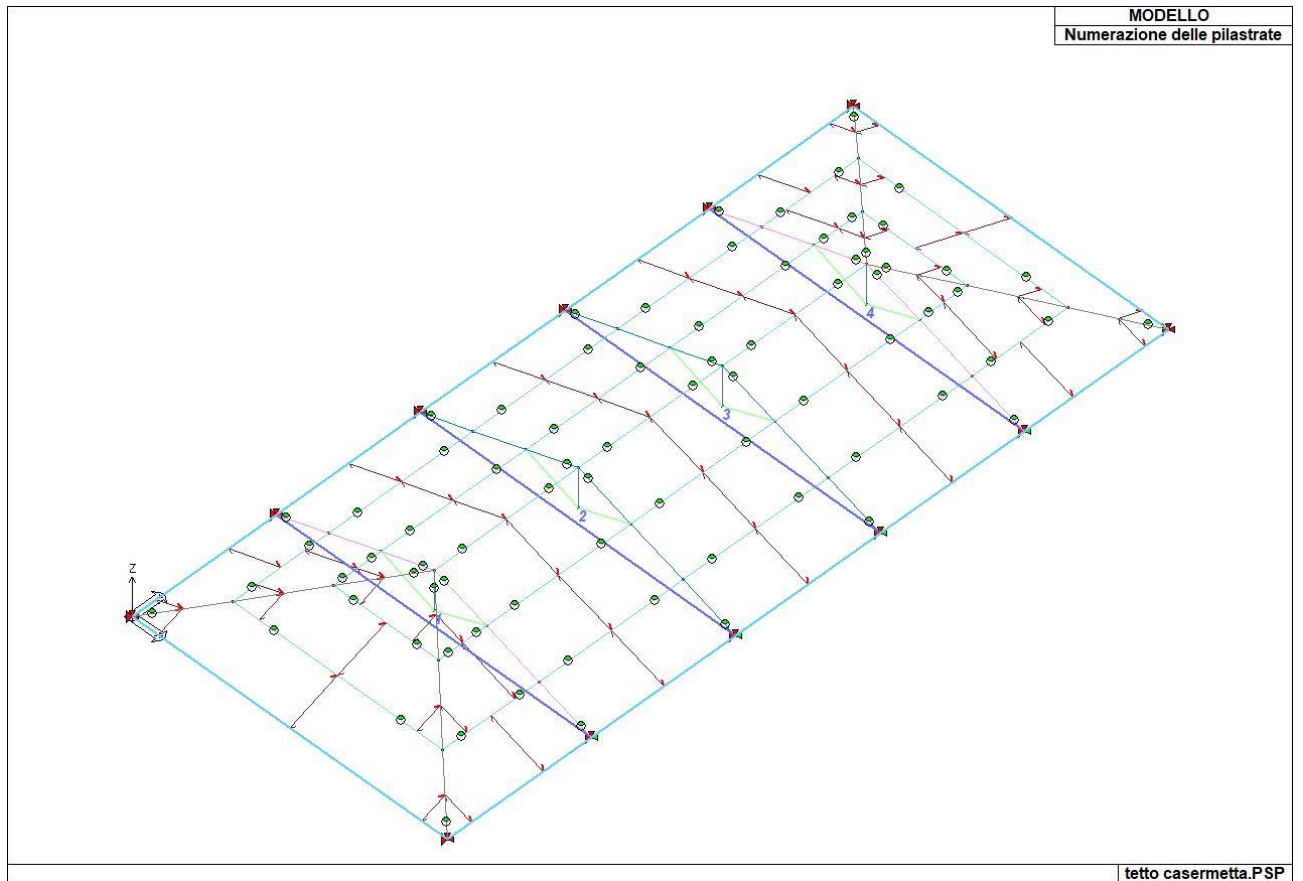
Dagli spostamenti ottenuti con la risoluzione del sistema vengono quindi dedotte le sollecitazioni e/o le tensioni di ogni elemento, riferite generalmente a una terna locale all'elemento stesso.

Il sistema di riferimento utilizzato è costituito da una terna cartesiana destrorsa XYZ. Si assume l'asse Z verticale ed orientato verso l'alto.

2.1 ELEMENTI FINITI – SEZIONI E SPESSORI

A seguire si riportano le immagini relative alle numerazioni di interesse:



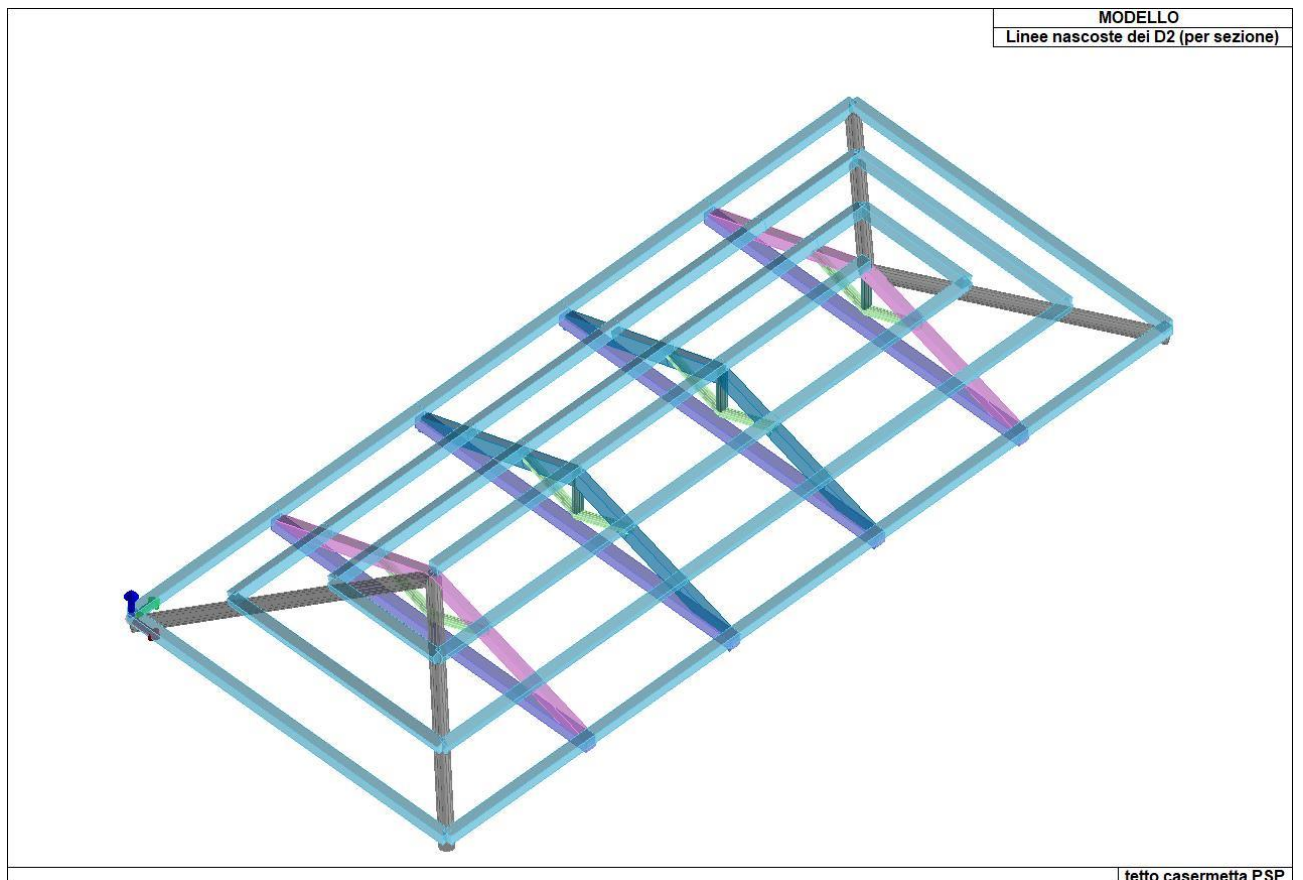


Si riportano di seguito le caratteristiche di sezioni e spessori degli elementi strutturali, in formato tabellare e immagini:

TABELLA_SEZIONI											
Id	Tipo SEZ	Area	A V2	A V3	Jt	J 2-2	J 3-3	W 2-2	W 3-3	Wp 2-2	Wp 3-3
-	-	cm2	cm2	cm2	cm4	cm4	cm4	cm3	cm3	cm3	cm3
1	angolari - Circolare: r=15	706.86	596.40	596.40	7.952e+04	3.976e+04	3.976e+04	2650.72	2650.72	4499.99	4499.99
2	puntone 18*36 - Rettangolare: b=18 h=36	648.00	540.00	540.00	4.794e+04	1.750e+04	6.998e+04	1944.00	3888.00	2916.00	5832.00
3	monaco - Circolare: r=10	314.16	265.07	265.07	1.571e+04	7853.98	7853.98	785.40	785.40	1333.33	1333.33
4	saetta - Circolare: r=10	314.16	265.07	265.07	1.571e+04	7853.98	7853.98	785.40	785.40	1333.33	1333.33
5	arcareccio 22*22 - Rettangolare: b=22 h=22	484.00	403.33	403.33	3.293e+04	1.952e+04	1.952e+04	1774.67	1774.67	2662.00	2662.00
6	catena - Rettangolare: b=25 h=25	625.00	520.83	520.83	5.491e+04	3.255e+04	3.255e+04	2604.17	2604.17	3906.25	3906.25
7	puntone 22*25 - Rettangolare: b=22 h=25	550.00	458.33	458.33	4.213e+04	2.218e+04	2.865e+04	2016.67	2291.67	3025.00	3437.50

Legenda

- Tipo SEZ Indica il nome identificativo e la tipologia di sezione
- Area Area della sezione
- A V2 Area della sezione/Fattore di taglio (direzione 2)
- A V3 Area della sezione/Fattore di taglio (direzione 3)
- Jt Momento di inerzia torsionale della sezione
- J 2-2 Momento di inerzia della sezione riferito all'Asse 2
- J 3-3 Momento di inerzia della sezione riferito all'Asse 3
- W 2-2 Modulo di resistenza della sezione riferito all'Asse 2
- W 3-3 Modulo di resistenza della sezione riferito all'Asse 3
- Wp 2-2 Modulo di resistenza plastico della sezione riferito all'Asse 2
- Wp 3-3 Modulo di resistenza plastico della sezione riferito all'Asse 3



3 CARATTERISTICHE MATERIALI UTILIZZATI

Nell'esecuzione delle opere oggetto della presente relazione è previsto l'utilizzo dei seguenti materiali con le relative caratteristiche:

3.1 ELENCO DEI MATERIALI IMPIEGATI

[127]- MATERIALE PER ELEVAZIONE -

		Legno massiccio C14		
Id	-	-	-	u.m.
127		< MATERIALE NUOVO >		
		Resistenza fc0 (v. caratt.)	160.0	daN/cm2
		Resistenza ft0 (v. caratt.)	72.0	daN/cm2
		Resistenza fm (v. caratt.)	140.0	daN/cm2
		Resistenza fv (v. caratt.)	30.0	daN/cm2
		Coefficiente gammaM (CMB non sismiche)	1.50	
		Coefficiente gammaM (CMB sismiche)	1.50	
		Coefficiente gammaM connessioni (CMB non sismiche)	1.50	
		Coefficiente gammaM connessioni (CMB sismiche)	1.95	

[170]- MATERIALE PER ELEVAZIONE -

		Materiale - materiale E = 1000.00		
Id	-	-	-	u.m.
170		< MATERIALE NUOVO >		

[171]- MATERIALE PER ELEVAZIONE -

		Arcareccio - legno E = 1.000e+05		
Id	-	-	-	u.m.
171		< MATERIALE NUOVO >		
		Resistenza fc0 (v. caratt.)	200.0	daN/cm2
		Resistenza ft0 (v. caratt.)	130.0	daN/cm2
		Resistenza fm (v. caratt.)	220.0	daN/cm2
		Resistenza fv (v. caratt.)	38.0	daN/cm2
		Coefficiente gammaM (CMB non sismiche)	1.50	
		Coefficiente gammaM (CMB sismiche)	1.50	
		Coefficiente gammaM connessioni (CMB non sismiche)	1.50	
		Coefficiente gammaM connessioni (CMB sismiche)	1.95	

[172]- MATERIALE PER ELEVAZIONE -

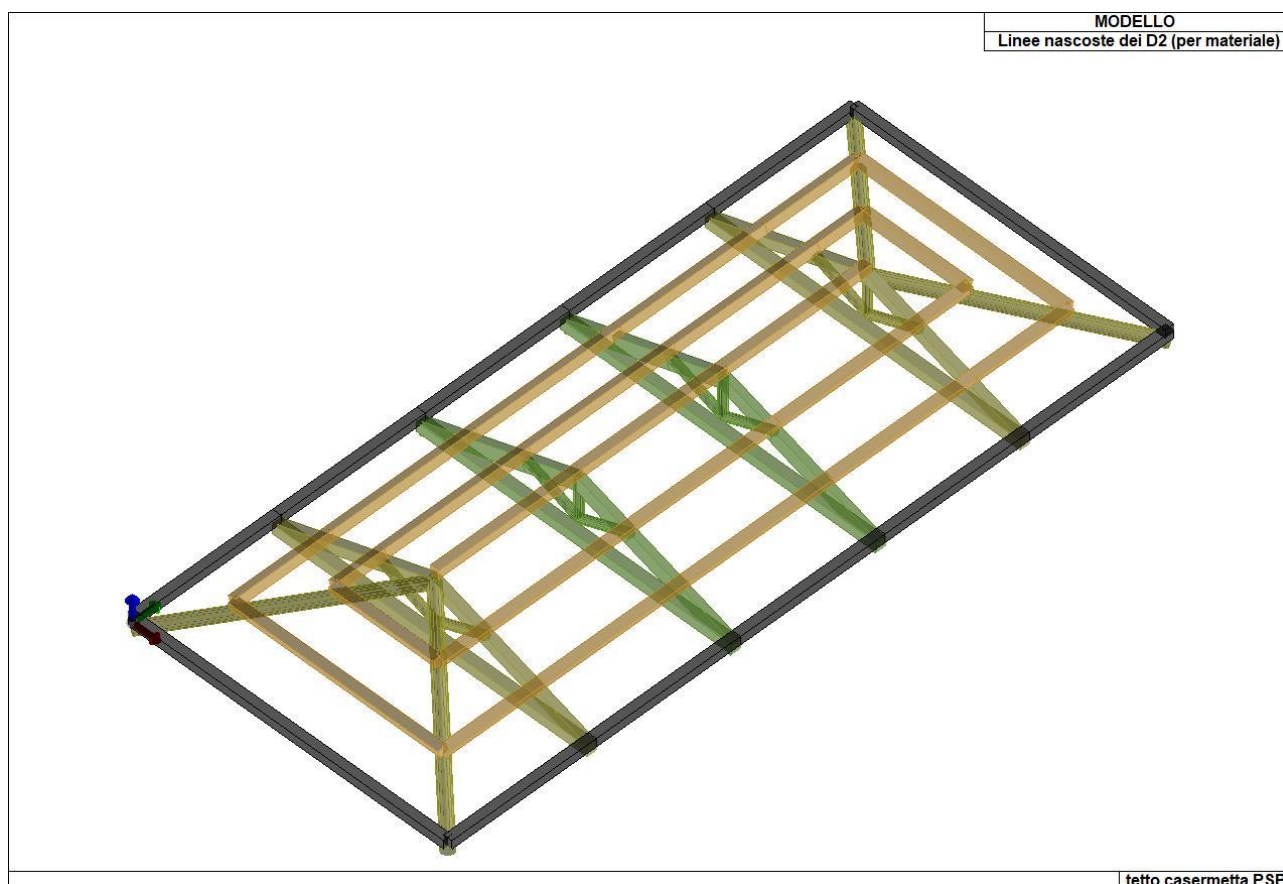
		Capriata esterna - legno E = 3.661e+04		
Id	-	-	-	u.m.
172		< MATERIALE NUOVO >		
		Resistenza fc0 (v. caratt.)	51.0	daN/cm2
		Resistenza ft0 (v. caratt.)	34.0	daN/cm2
		Resistenza fm (v. caratt.)	58.0	daN/cm2
		Resistenza fv (v. caratt.)	9.0	daN/cm2
		Coefficiente gammaM (CMB non sismiche)	1.50	
		Coefficiente gammaM (CMB sismiche)	1.50	
		Coefficiente gammaM connessioni (CMB non sismiche)	1.50	
		Coefficiente gammaM connessioni (CMB sismiche)	1.95	

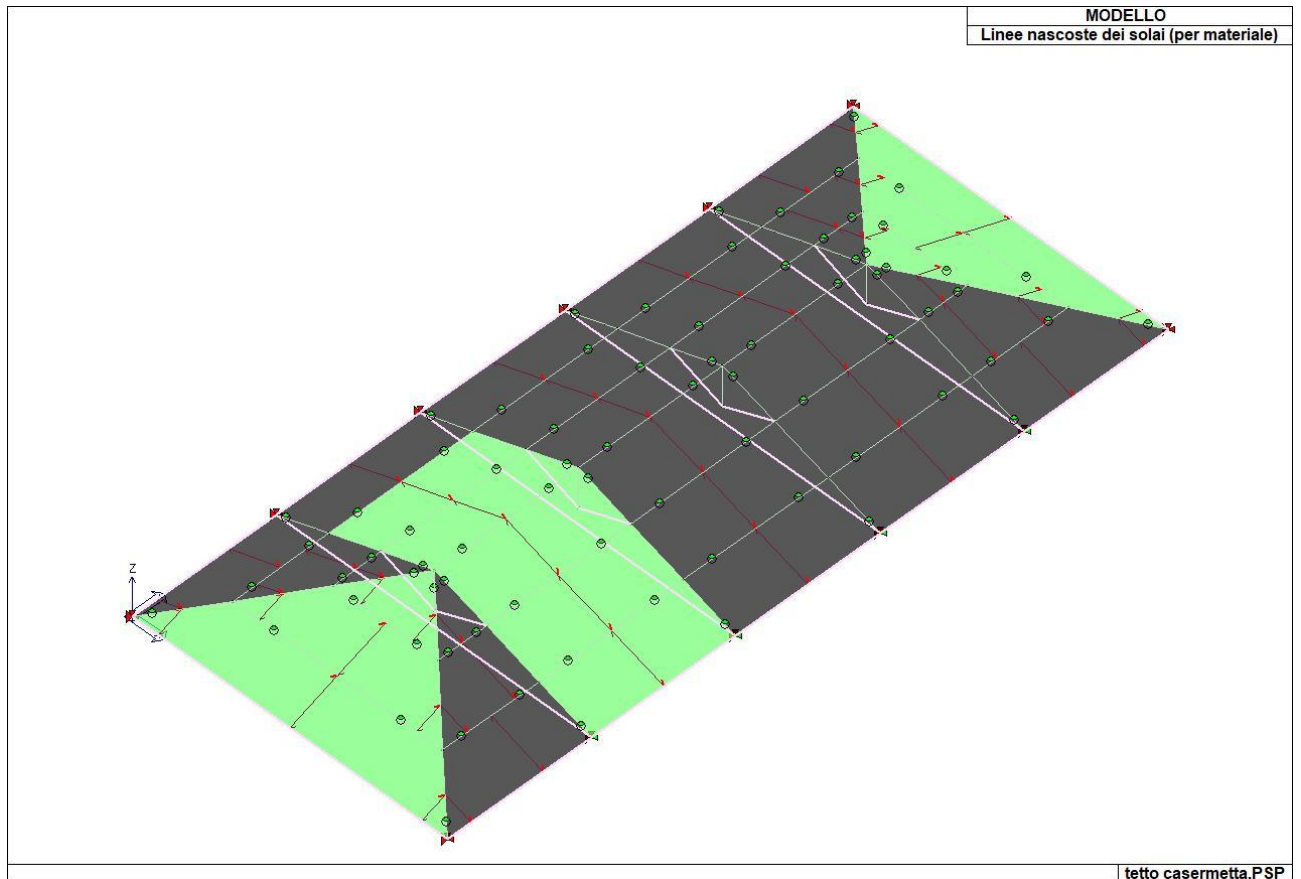
[173]- MATERIALE PER ELEVAZIONE -

		Capriata Centrale - legno E = 4.356e+04		
Id	-	-	-	u.m.
173		< MATERIALE NUOVO >		
		Resistenza fc0 (v. caratt.)	78.0	daN/cm2
		Resistenza ft0 (v. caratt.)	52.0	daN/cm2
		Resistenza fm (v. caratt.)	89.0	daN/cm2
		Resistenza fv (v. caratt.)	14.0	daN/cm2
		Coefficiente gammaM (CMB non sismiche)	1.50	
		Coefficiente gammaM (CMB sismiche)	1.50	
		Coefficiente gammaM connessioni (CMB non sismiche)	1.50	

[173]- MATERIALE PER ELEVAZIONE -

Id	-	Capriata Centrale - legno E = 4.356e+04	-	u.m.
		Coefficiente gammaM connessioni (CMB sismiche)	1.95	





4 ANALISI DEI CARICHI DEI SOLAI

Si riportano di seguito l'analisi dei carichi relative ai solai presenti nella struttura in oggetto:

TABELLA_CARICHI_SOLAI

ID Arch.	Tipo SOL	G1	G2	Q	Fatt. A	s sis.	Psi 0	Psi 1	Psi 2	Psi S 2	Fatt. Fi
-	-	daN/ m2	daN/ m2	daN/ m2	-	-	-	-	-	-	-
4	Neve Variab.	125.00	90.00	80.00 50.00		1.00	0.50 0.0	0.20 0.0	0.0 0.0	0.0 0.0	1.00

Legenda

Tipo SOL Indica la destinazione d'uso sulla base del carico variabile

G1 Carichi permanenti

G2 Carichi permanenti non strutturali

Q Carichi variabili e neve

Fatt. A Fattore di riduzione dell'area caricata (solo per solai speciali)

s sis. Coefficiente di riduzione del sovraccarico accidentale -(DM 96)-

Psi 0 Coefficiente di combinazione -(tab. 2.5.I NTC2018)-

Psi 1 Coefficiente di combinazione -(tab. 2.5.I NTC2018)-

Psi 2 Coefficiente di combinazione -(tab. 2.5.I NTC2018)-

Psi S 2 Coefficiente di combinazione che fornisce il valore Quasi Permanente dell'azione variabile Qi -(OPCM 3274)-

Fatt. Fi Coefficiente che tiene conto della probabilità che tutti i carichi siano presenti sull'intera struttura durante l'azione sismica -(OPCM 3274)-

4 -

Descrizione:

Solaio a struttura mista in laterocemento realizzato con travetti binati di calcestruzzo armato gettati entro fondelli di laterizio con traliccio metallico.

Carichi permanenti strutturali [daN/mq]

- solaio c.a. s=20+4 i=50 cm	414.0
Totale carichi G1	414.0

Carichi permanenti portati [daN/mq]

- copertura in coppi	75.0
- intonaco (s=1.5 cm)	30.0
Totale carichi G2	105.0

Carichi variabili [daN/mq]

Sovraccarico variabile Q	50.0
Sovraccarico neve Qneve	80.0

Per il solaio si adottano i seguenti carichi in daN/mq:

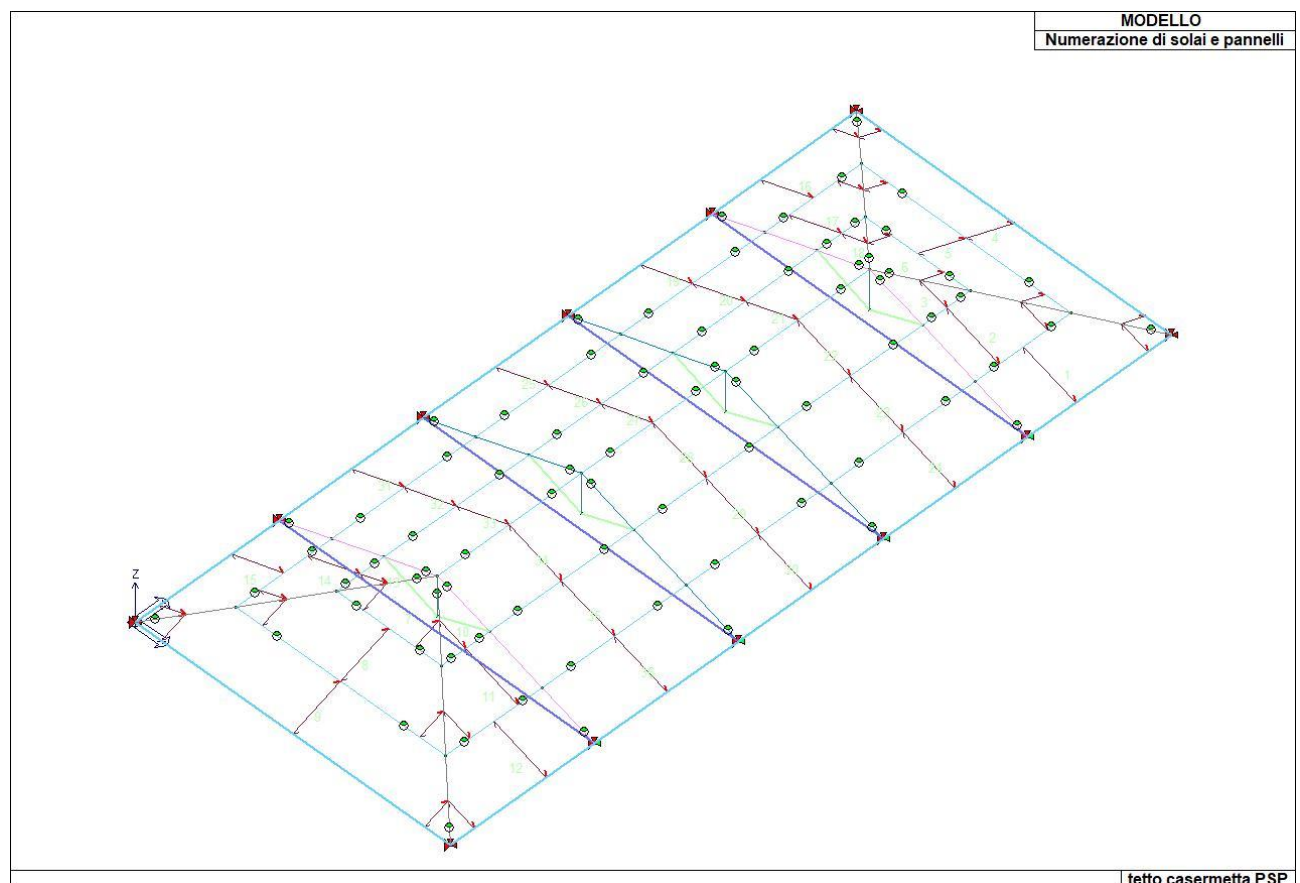
Permanente G1	Permanente G2	Variabile Q	Neve
125.0	90.0	50.0	80.0

Categoria carichi variabili: B1 - Uffici - Uffici non aperti al pubblico.

Coefficienti di combinazione: $\psi_0 = 0.00$, $\psi_1 = 0.00$, $\psi_2 = 0.00$

Categoria carichi: .

Coefficienti di combinazione: $\psi_0 = 0.50$, $\psi_1 = 0.20$, $\psi_2 = 0.00$



5 SCHEMATIZZAZIONE DEI CASI DI CARICO

E' possibile definire i casi di carico scegliendo fra le dodici tipologie elencate nella tabella seguente:

	Tipo CDC	Descrizione
1	Ggk	caso di carico comprensivo del peso proprio struttura
2	Gk	caso di carico con azioni permanenti
3	Qk	caso di carico con azioni variabili
4	Gsk	caso di carico comprensivo dei carichi permanenti sui solai e sulle coperture
5	Qsk	caso di carico comprensivo dei carichi variabili sui solai
6	Qnk	caso di carico comprensivo dei carichi di neve sulle coperture
7	Qtk	caso di carico comprensivo di una variazione termica agente sulla struttura
8	Qvk	caso di carico comprensivo di azioni da vento sulla struttura
9	Esk	caso di carico sismico con analisi statica equivalente
10	Edk	caso di carico sismico con analisi dinamica
11	Etk	caso di carico comprensivo di azioni derivanti dall' incremento di spinta delle terre in condizione sismica
12	Pk	caso di carico comprensivo di azioni derivanti da coazioni, cedimenti e precompressioni

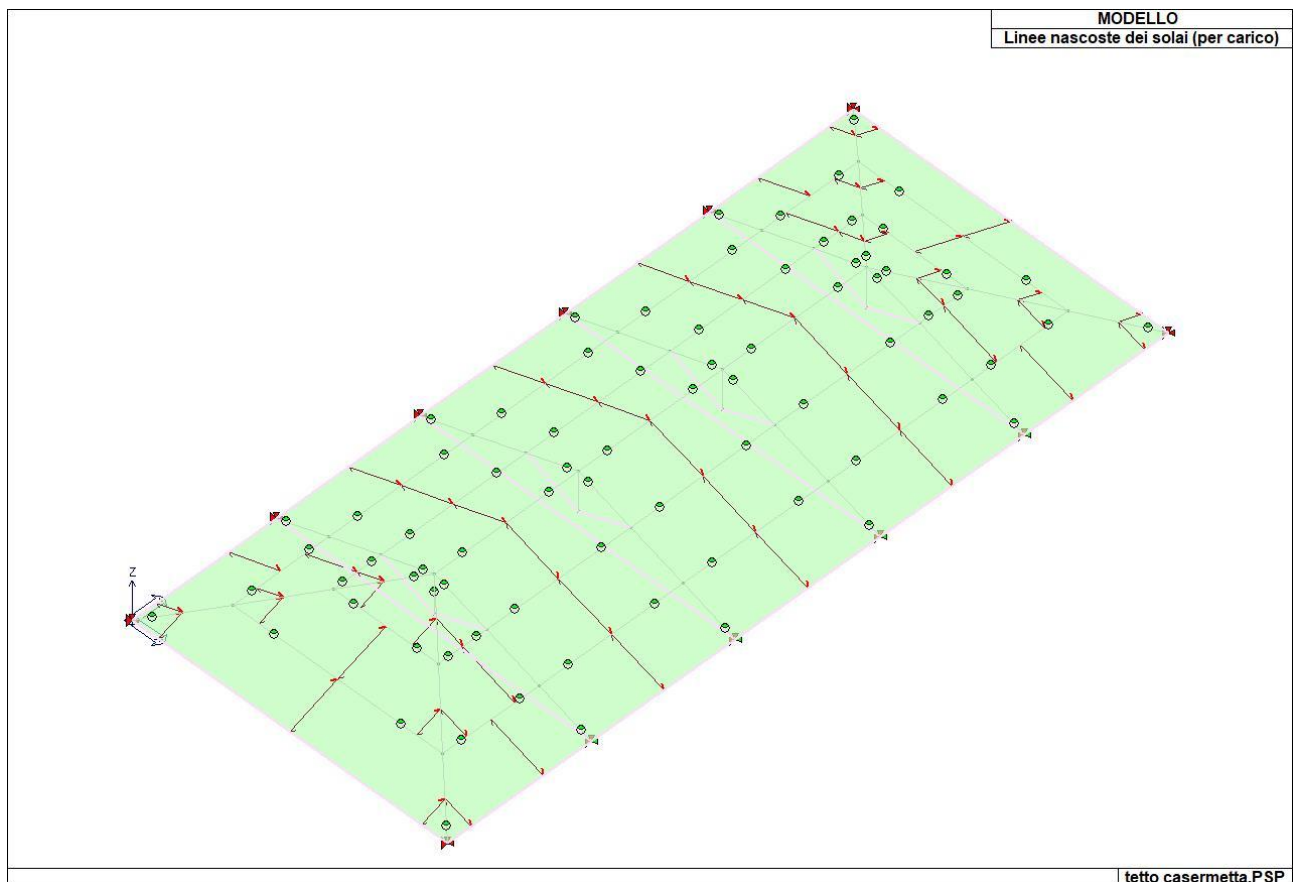
I casi di carico utilizzati nella modellazione oggetto della presente relazione sono i seguenti:

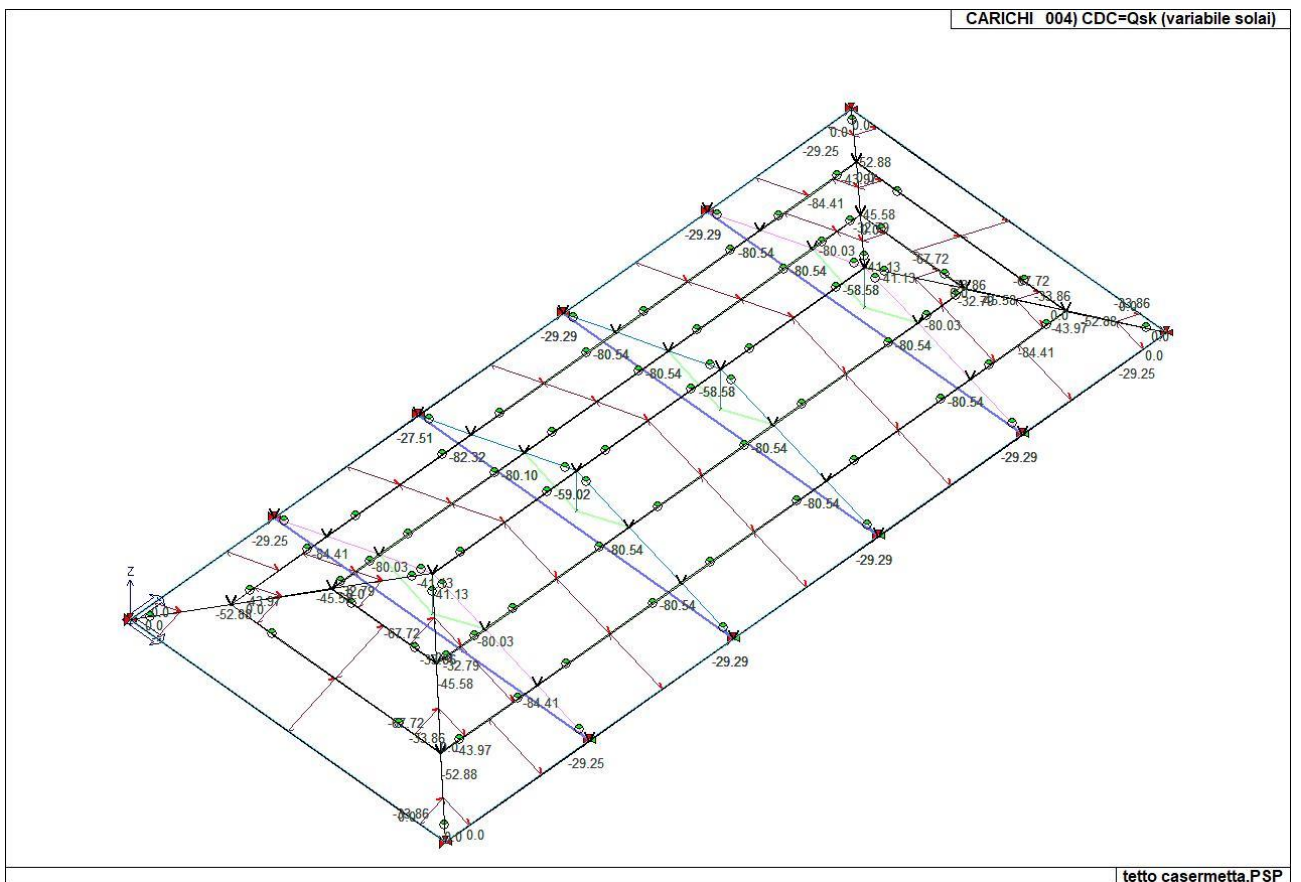
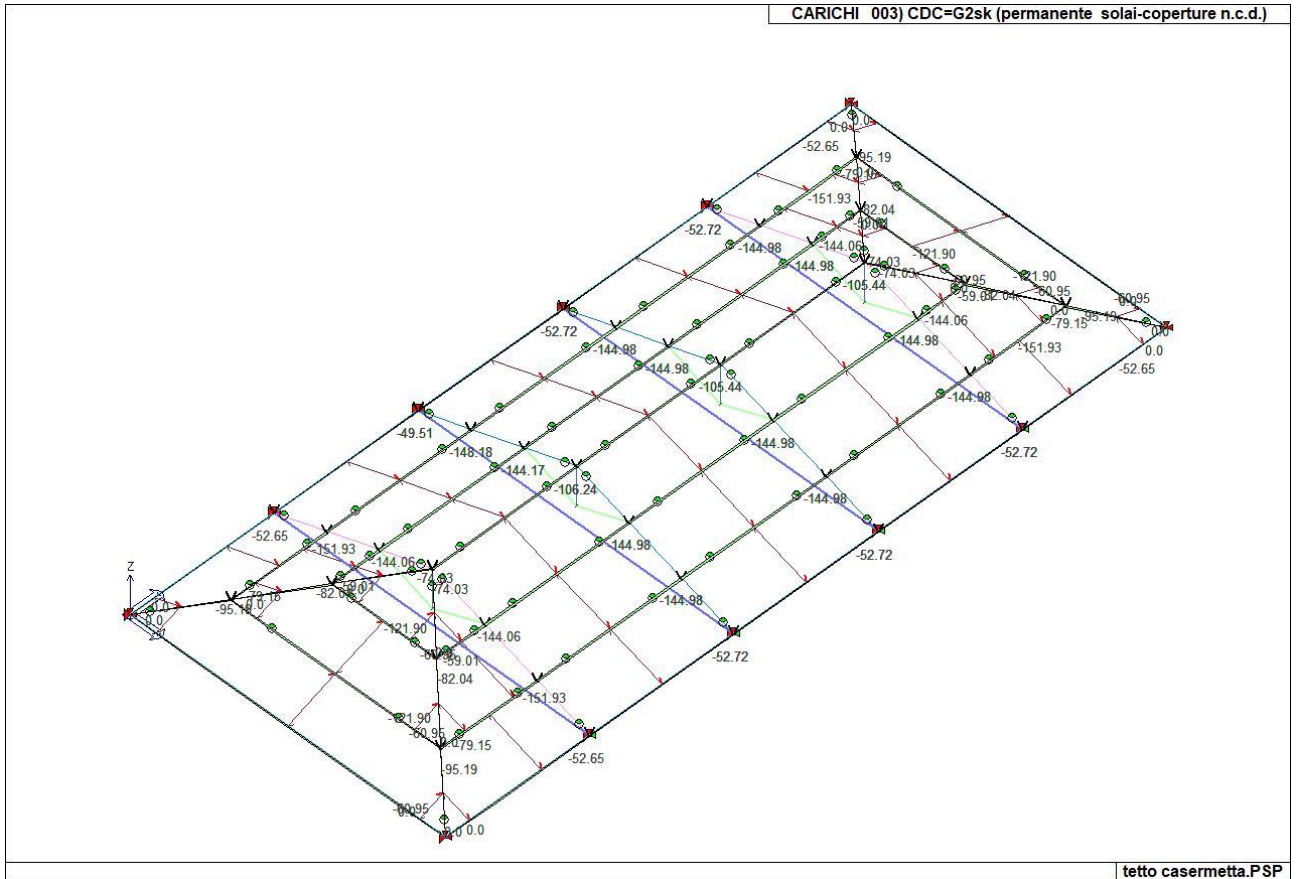
TABELLA_CASI_DI_CARICO

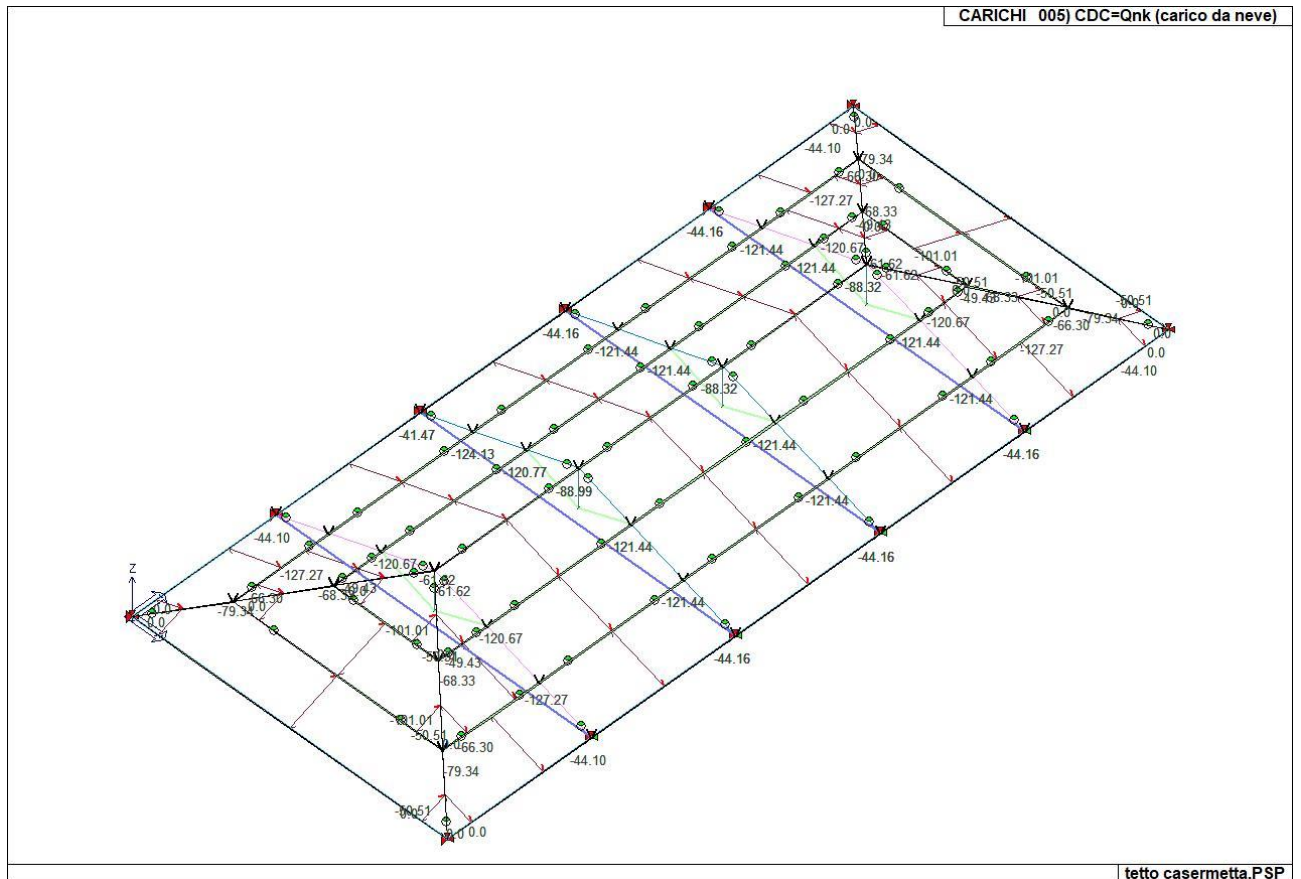
CDC	Tipo CDC	Sigla Id	Note
1	Ggk	CDC=Ggk (peso proprio della struttura)	
2	Gsk	CDC=G1sk (permanente solai-coperture)	
3	Gsk	CDC=G2sk (permanente solai-coperture n.c.d.)	
4	Qsk	CDC=Qsk (variabile solai)	
5	Qnk	CDC=Qnk (carico da neve)	

Legenda

Tipo CDC Indica il tipo di caso di carico







6 DEFINIZIONE DELLE COMBINAZIONI

Le combinazioni previste per i diversi casi di carico (CDC) seguono le regole previste dalla Normativa vigente e sono destinate al controllo di sicurezza della struttura e alla verifica degli spostamenti e delle sollecitazioni.

Ai fini delle verifiche degli stati limite si definiscono le seguenti combinazioni delle azioni:

Combinazione fondamentale SLU

$$\gamma G_1 \cdot G_1 + \gamma G_2 \cdot G_2 + \gamma P \cdot P + \gamma Q_1 \cdot Q_{k1} + \gamma Q_2 \cdot \psi_{02} \cdot Q_{k2} + \gamma Q_3 \cdot \psi_{03} \cdot Q_{k3} + \dots$$

Combinazione caratteristica (rara) SLE

$$G_1 + G_2 + P + Q_{k1} + \psi_{02} \cdot Q_{k2} + \psi_{03} \cdot Q_{k3} + \dots$$

Combinazione frequente SLE

$$G_1 + G_2 + P + \psi_{11} \cdot Q_{k1} + \psi_{22} \cdot Q_{k2} + \psi_{23} \cdot Q_{k3} + \dots$$

Combinazione quasi permanente SLE

$$G_1 + G_2 + P + \psi_{21} \cdot Q_{k1} + \psi_{22} \cdot Q_{k2} + \psi_{23} \cdot Q_{k3} + \dots$$

Combinazione sismica, impiegata per gli stati limite ultimi e di esercizio connessi all'azione sismica E

$$E + G_1 + G_2 + P + \psi_{21} \cdot Q_{k1} + \psi_{22} \cdot Q_{k2} + \psi_{23} \cdot Q_{k3} + \dots$$

Combinazione eccezionale, impiegata per gli stati limite connessi alle azioni eccezionali

$$A_d + G_1 + G_2 + P + \psi_{21} \cdot Q_{k1} + \psi_{22} \cdot Q_{k2} + \psi_{23} \cdot Q_{k3} + \dots$$

Dove:

NTC 2018 Tabella 2.5.I

Destinazione d'uso/azione	Ψ_0	Ψ_1	Ψ_2
Categoria A residenziali	0,70	0,50	0,30
Categoria B uffici	0,70	0,50	0,30
Categoria C ambienti suscettibili di affollamento	0,70	0,70	0,60
Categoria D ambienti ad uso commerciale	0,70	0,70	0,60
Categoria E biblioteche, archivi, magazzini,...	1,00	0,90	0,80
Categoria F Rimesse e parcheggi (autoveicoli $\leq 30\text{kN}$)	0,70	0,70	0,60
Categoria G Rimesse e parcheggi (autoveicoli $> 30\text{kN}$)	0,70	0,50	0,30
Categoria H Coperture	0,00	0,00	0,00
Vento	0,60	0,20	0,00
Neve a quota $\leq 1000\text{ m}$	0,50	0,20	0,00
Neve a quota $> 1000\text{ m}$	0,70	0,50	0,20
Variazioni Termiche	0,60	0,50	0,00

Nelle verifiche possono essere adottati in alternativa due diversi approcci progettuali:

- per l'approccio 1 si considerano due diverse combinazioni di gruppi di coefficienti di sicurezza parziali per le azioni, per i materiali e per la resistenza globale (combinazione 1 con coefficienti A1 e combinazione 2 con coefficienti A2),
- per l'approccio 2 si definisce un'unica combinazione per le azioni, per la resistenza dei materiali e per la resistenza globale (con coefficienti A1).

NTC 2018 Tabella 2.6.I

		Coefficiente γ_F	EQU	A1	A2
Carichi permanenti	Favorevoli	γ_{G1}	0,9	1,0	1,0
	Sfavorevoli		1,1	1,3	1,0
Carichi permanenti non strutturali (Non compiutamente definiti)	Favorevoli	γ_{G2}	0,8	0,8	0,8
	Sfavorevoli		1,5	1,5	1,3
Carichi variabili	Favorevoli	γ_{Qi}	0,0	0,0	0,0
	Sfavorevoli		1,5	1,5	1,3

6.1 TIPO DI ANALISI EFFETTUATE

Completare

Tipo di analisi strutturale	
Analisi per carichi non sismici	SI
Sismica statica lineare	NO
Sismica dinamica lineare	NO
Sismica statica non lineare (triangolare; G1 – a §7.3.3.2)	NO
Sismica statica non lineare (prop. modo; G1 – b §7.3.4.2)	NO
Sismica statica non lineare (prop. tagli di piano; G1 – c §7.3.4.2)	NO
Sismica statica non lineare (prop. masse; G2 – a §7.3.4.2)	NO
Sismica statica non lineare (multimod; G2 – c §7.3.4.2)	NO
Non linearità geometriche (fattore P delta)	NO

SLU non sismici							
	g G1 max	g G1 min	g G2 max	g G2 min	g P max	g P min	g Q
Fattori di comb. A1 [STR]	1.3	1	1.3	0.8	1	1	1.5
Fattori di comb. A2 [GEO]	1	1	1.3	0.8	1	1	1.3
<input type="checkbox"/> SLU EQU	1.1	0.9	1.3	0.8	1	1	1.5

SL per azioni sismiche							
g E	g G1 max	g G1 min	g G2 max	g G2 min	g P max	g P min	g Q
Fattori di comb. A1	1	1	1	1	1	1	1
Fattori di comb. A2	1	1	1	1	1	1	1
<input type="checkbox"/> Non applicare automatismo per il punto NTC 7.2.5 (amplificazione azioni elementi soprastanti le fondazioni)							

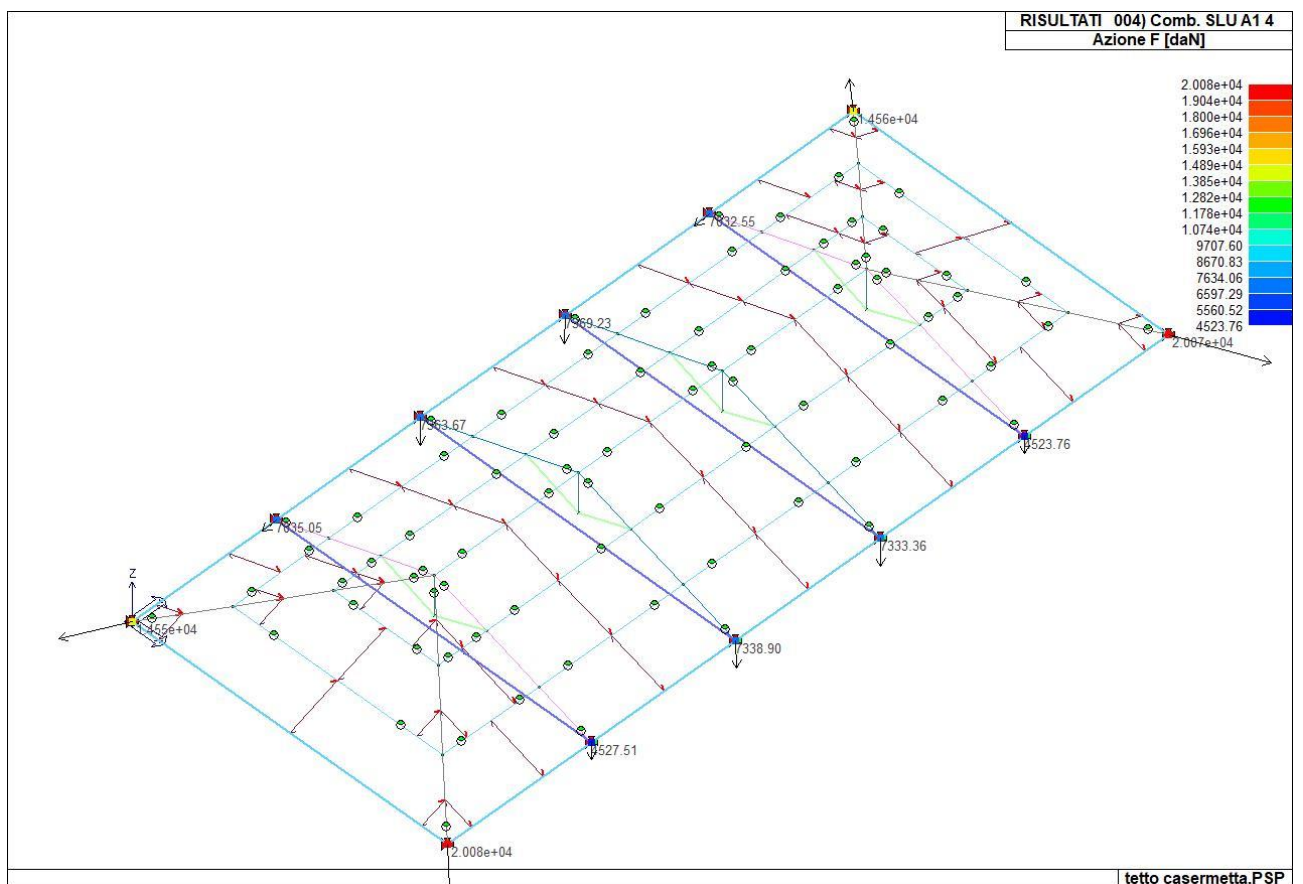
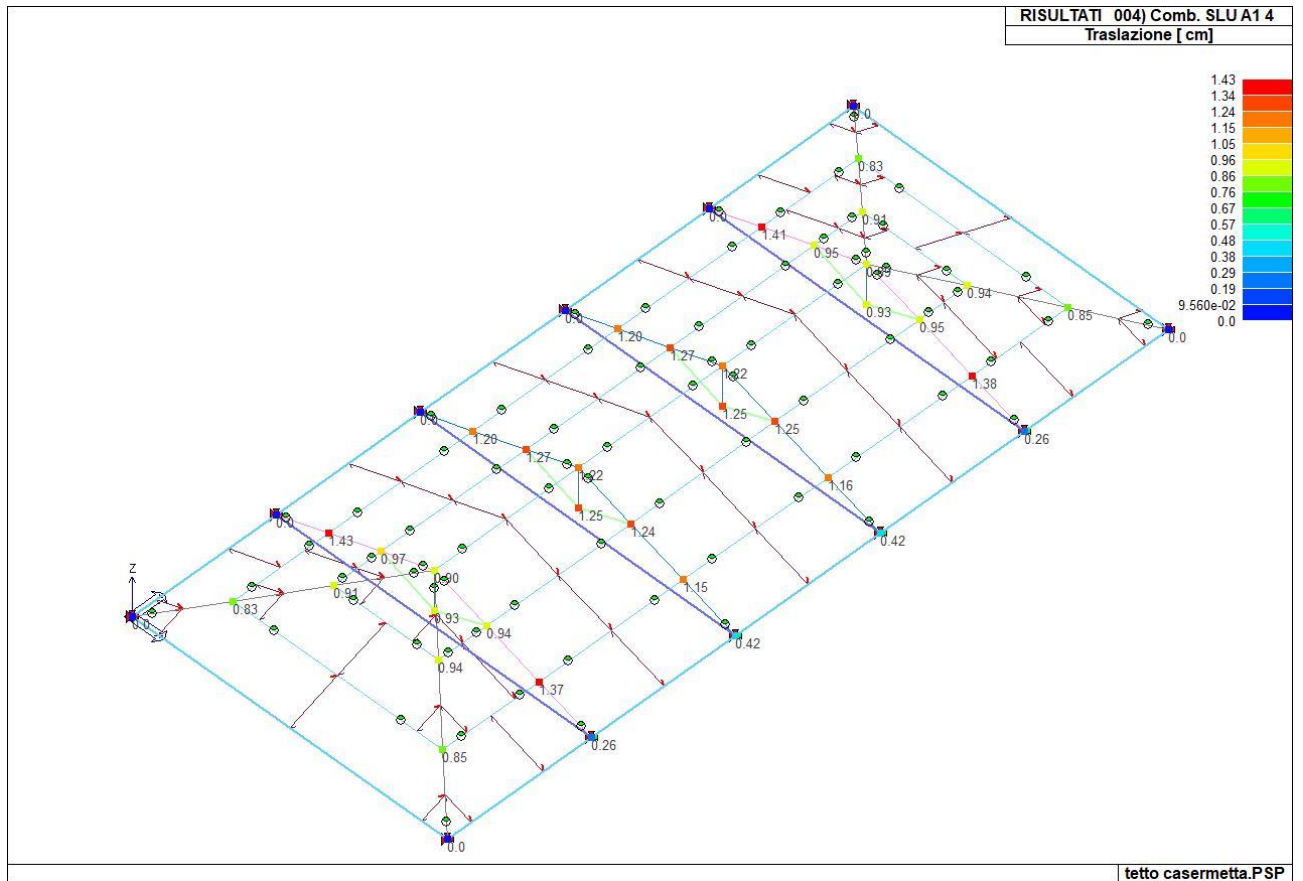
SLU per azioni eccezionali							
	g G1 max	g G1 min	g G2 max	g G2 min	g P max	g P min	g Q
Fattori di combinazione	1	1	1	1	1	1	1

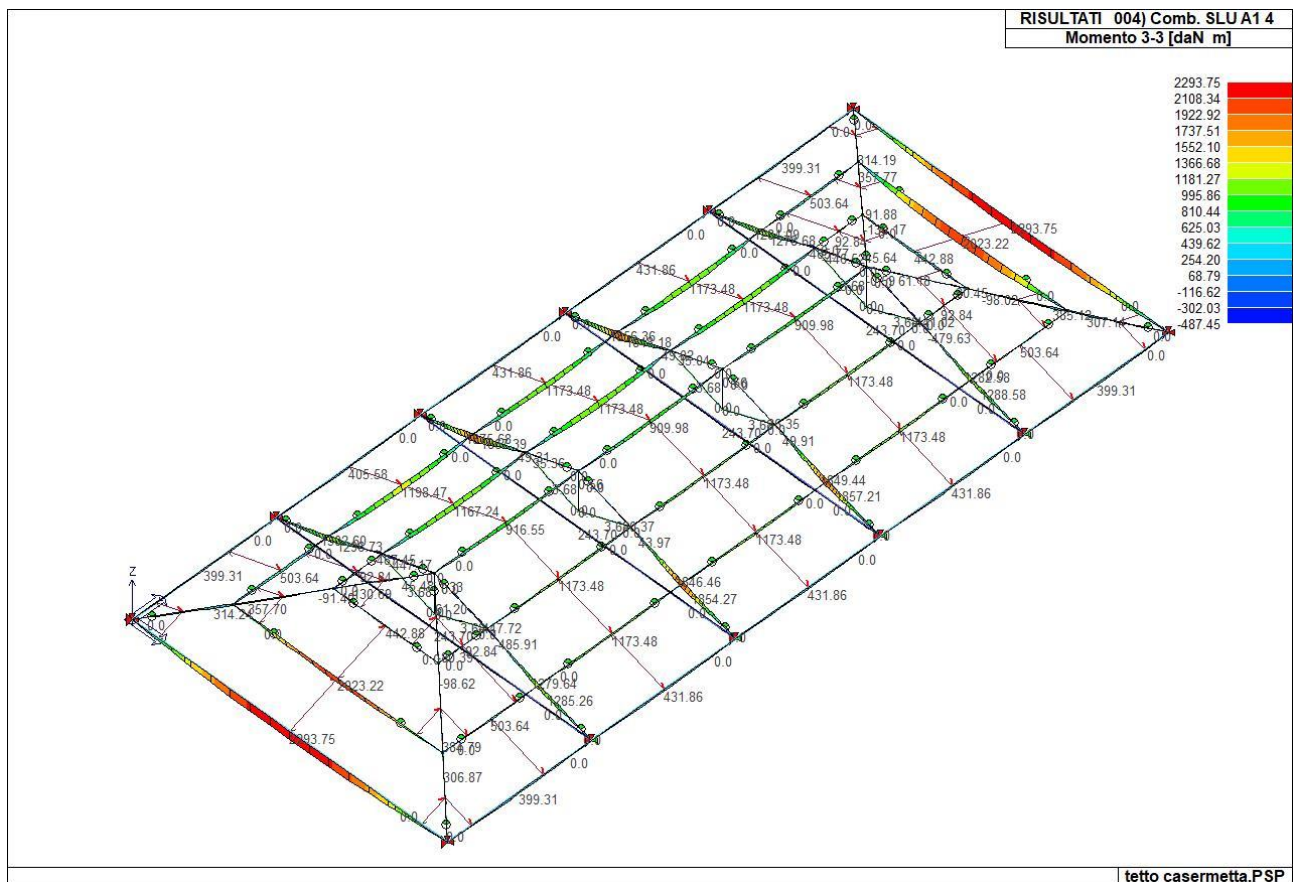
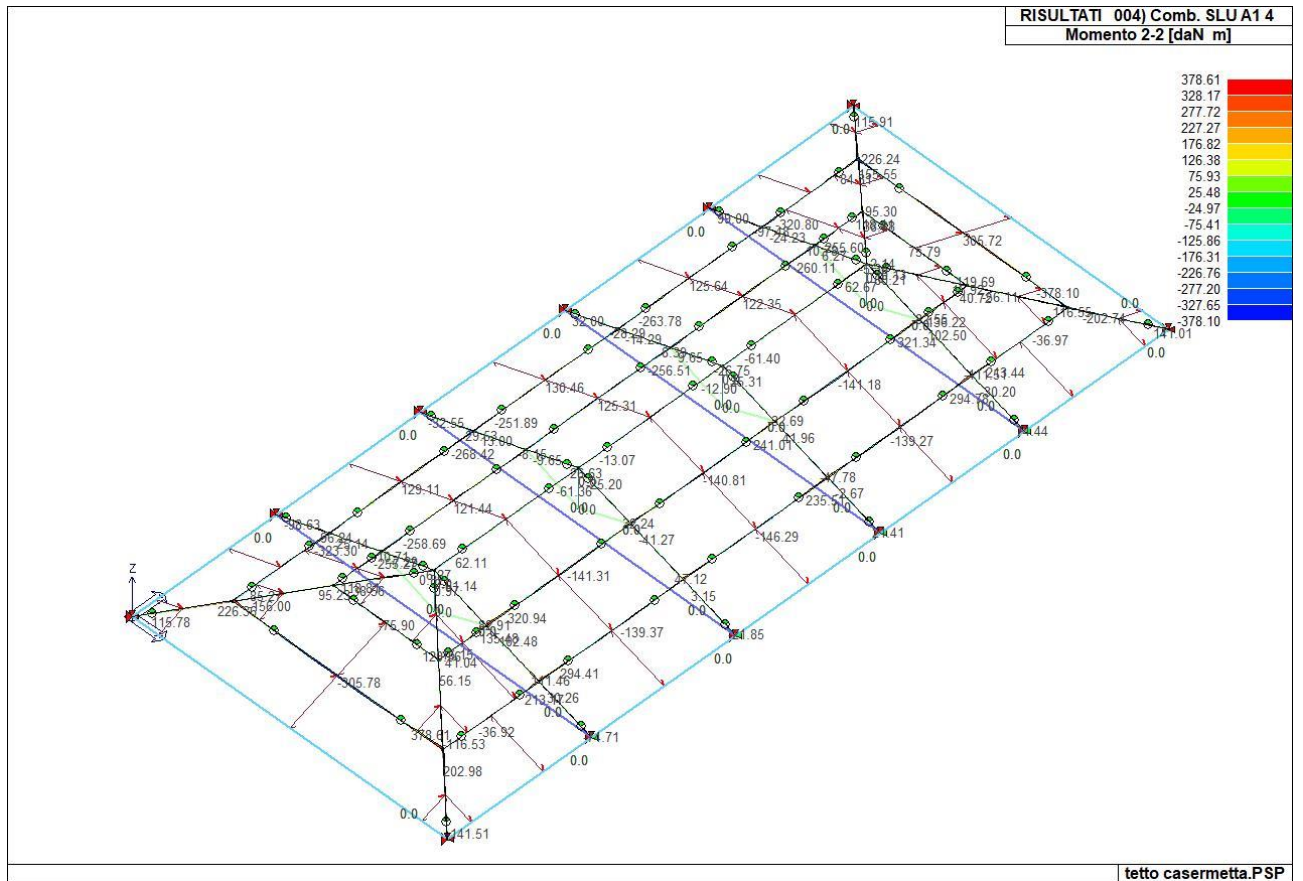
Nota importante: i valori max e min in tabella (riferiti ai cdc permanenti e precompressione) applicati con permutazione possono portare ad un numero di combinazioni particolarmente elevato.

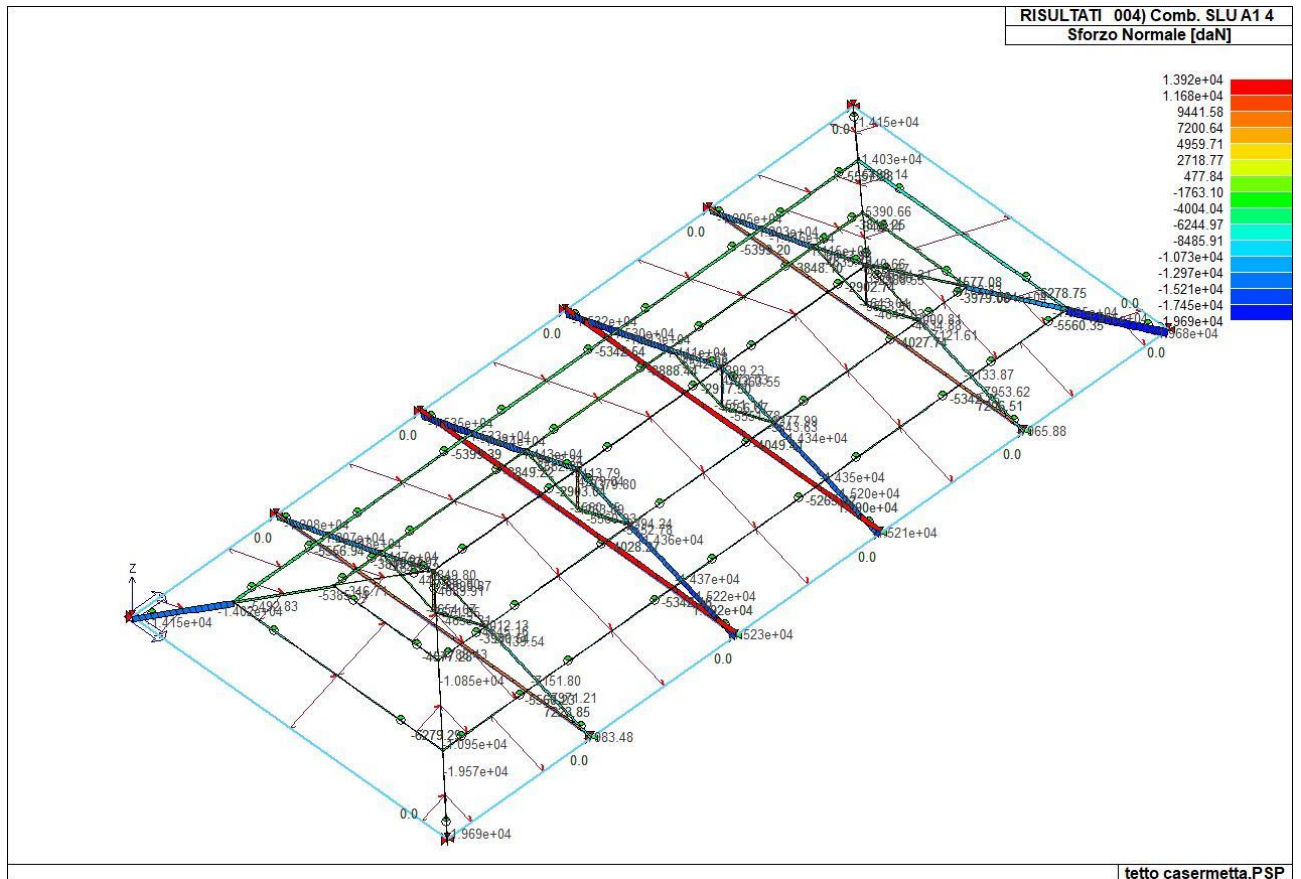
Permuta valori g min e g max

7 PRINCIPALI RISULTATI

Si riportano i valori massimi dei principali risultati ottenuti per ogni gruppo di combinazioni:







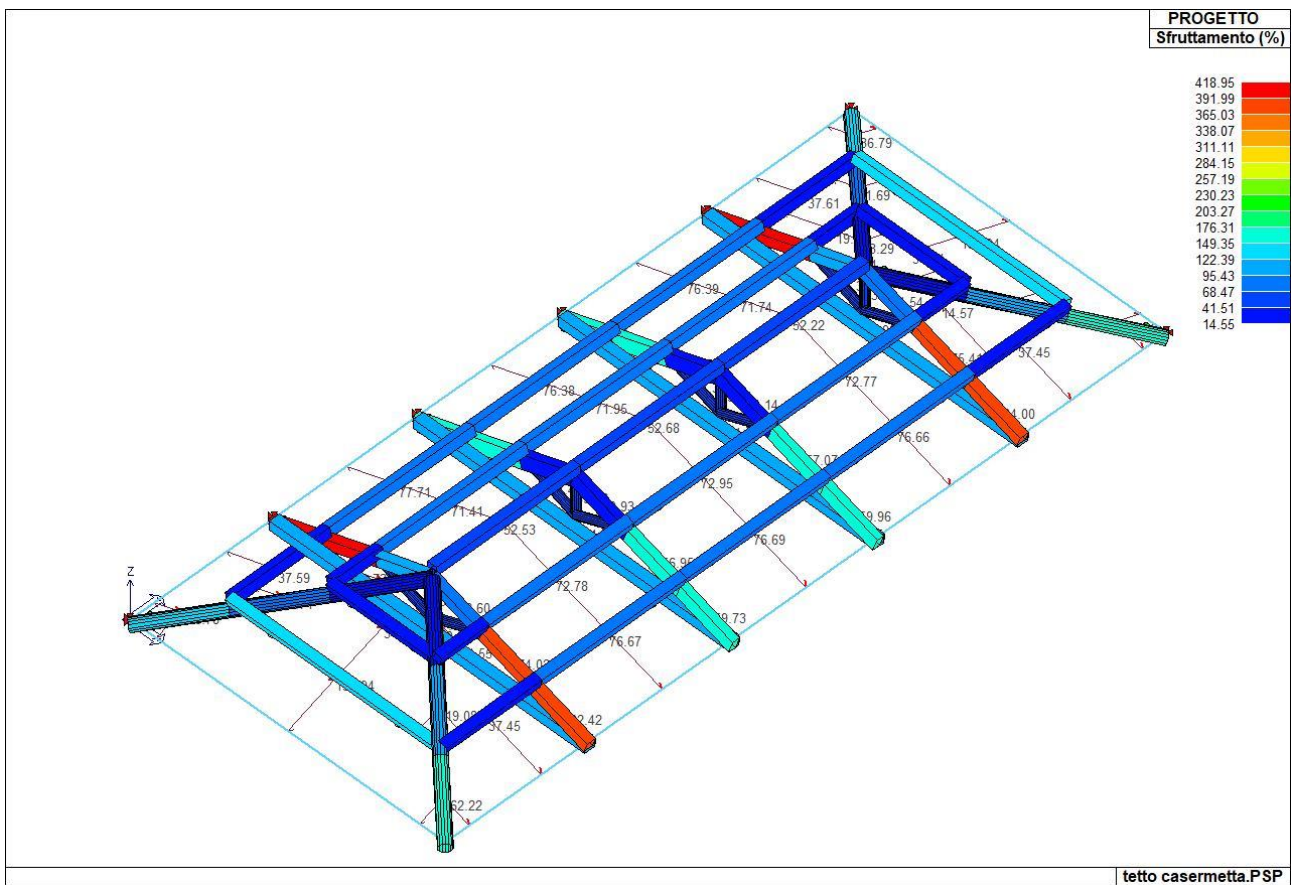
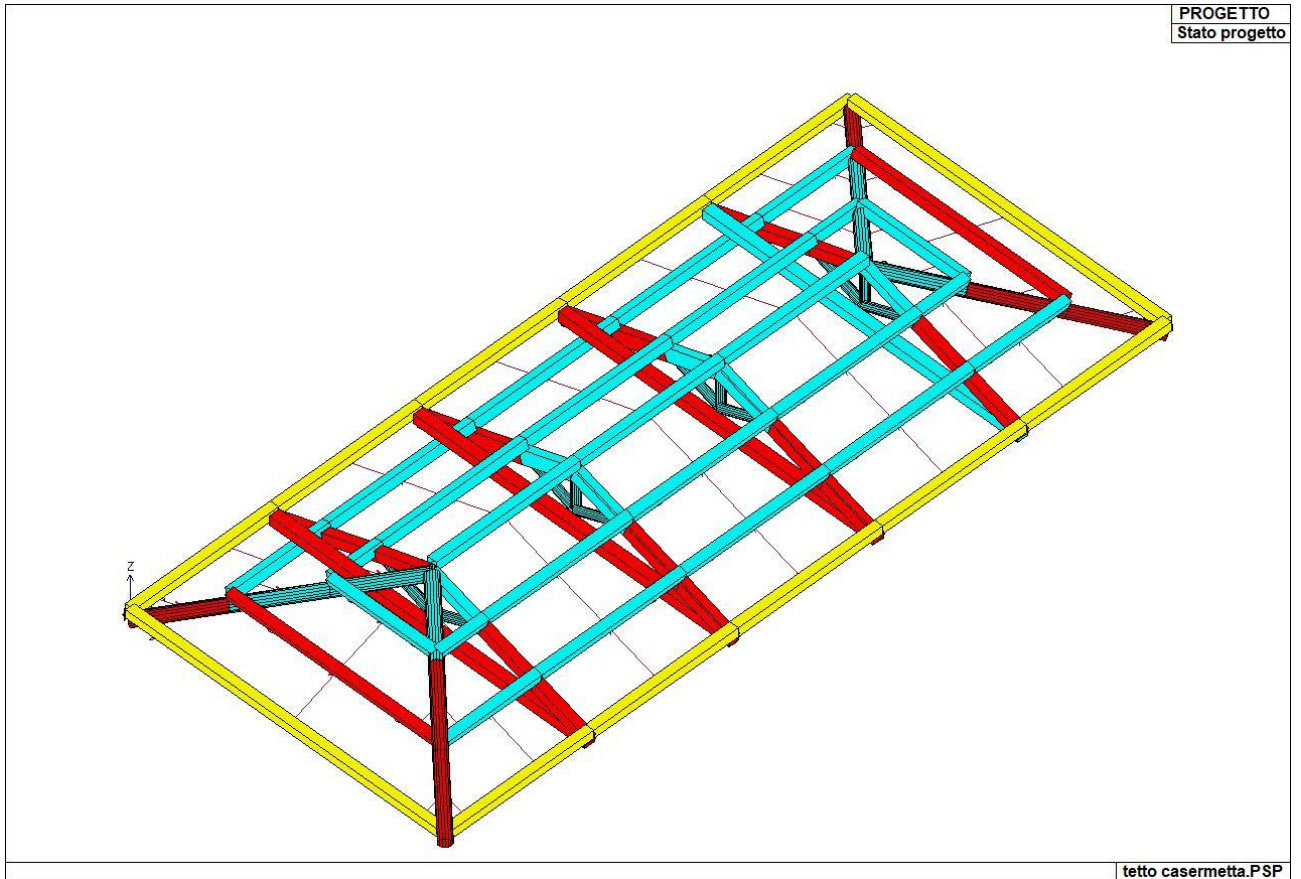
8 SINTESI DELLE VERIFICHE DI SICUREZZA

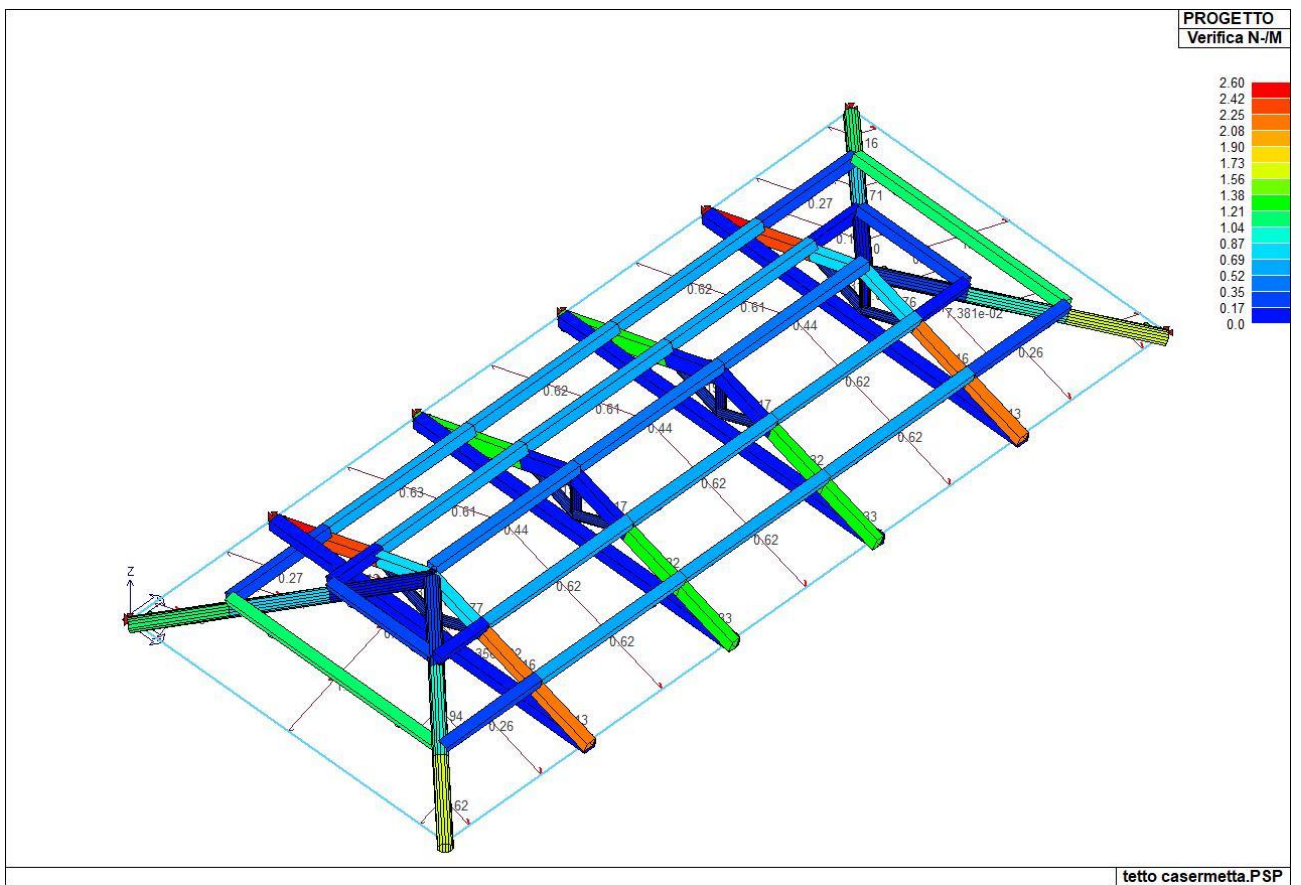
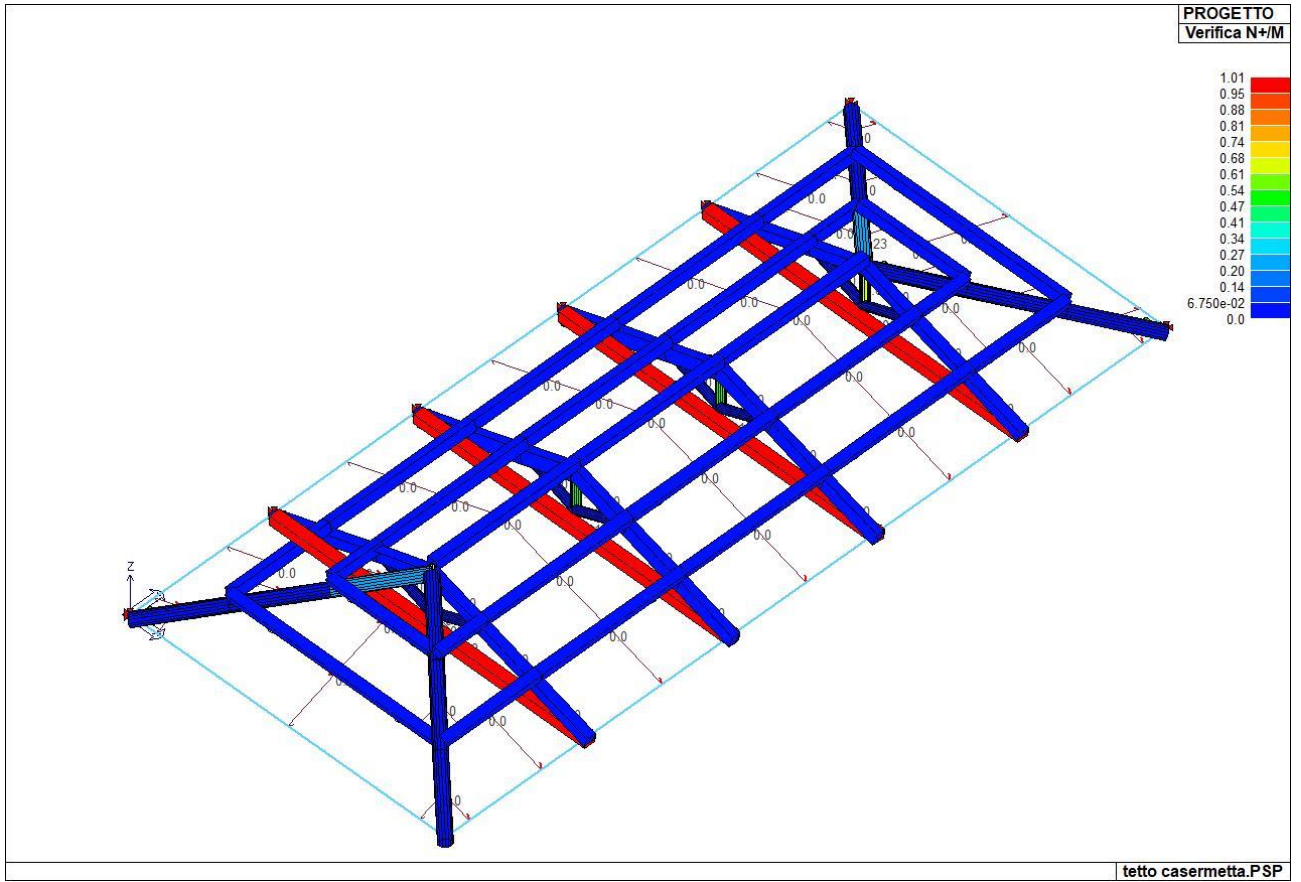
Si riportano a seguire i risultati della progettazione e delle verifiche effettuate.

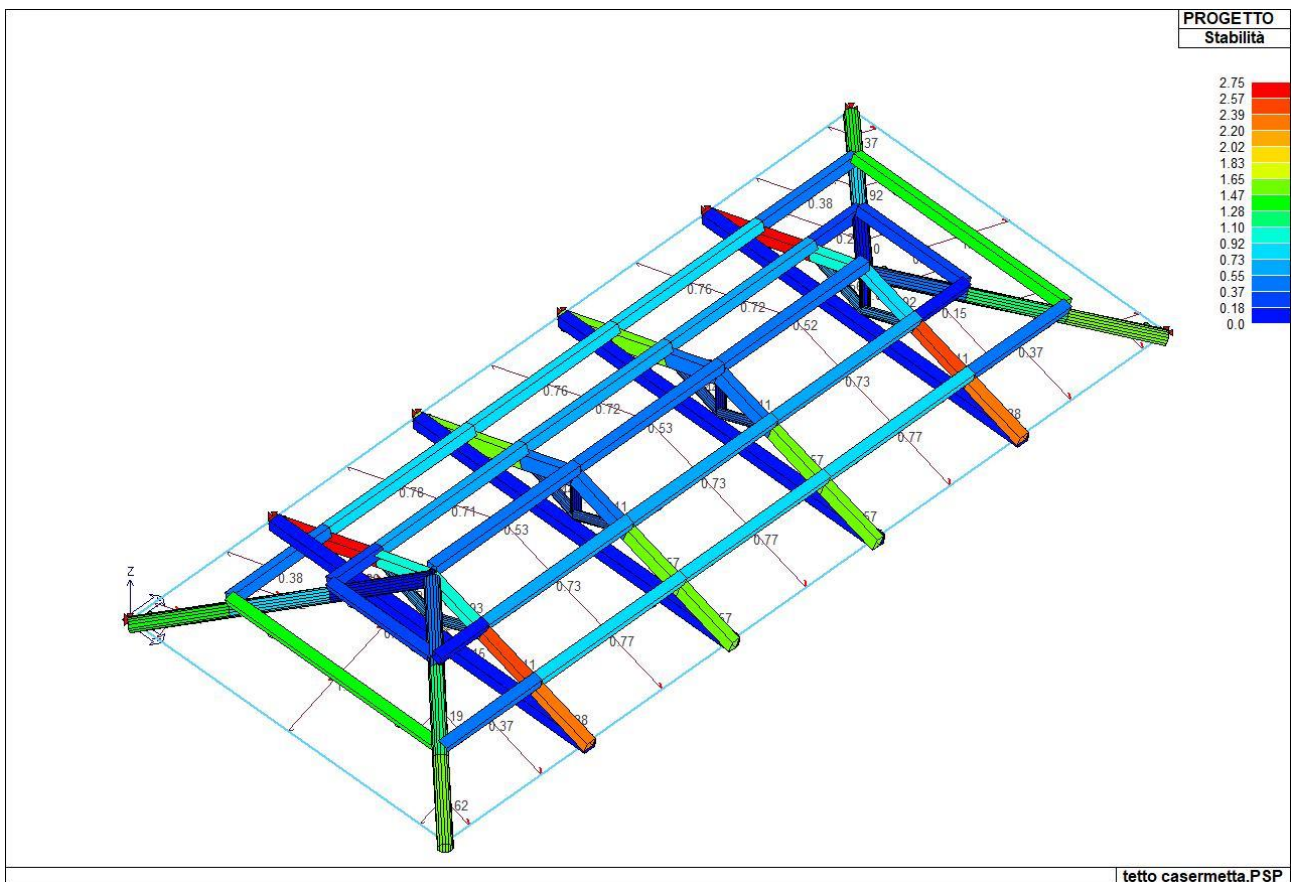
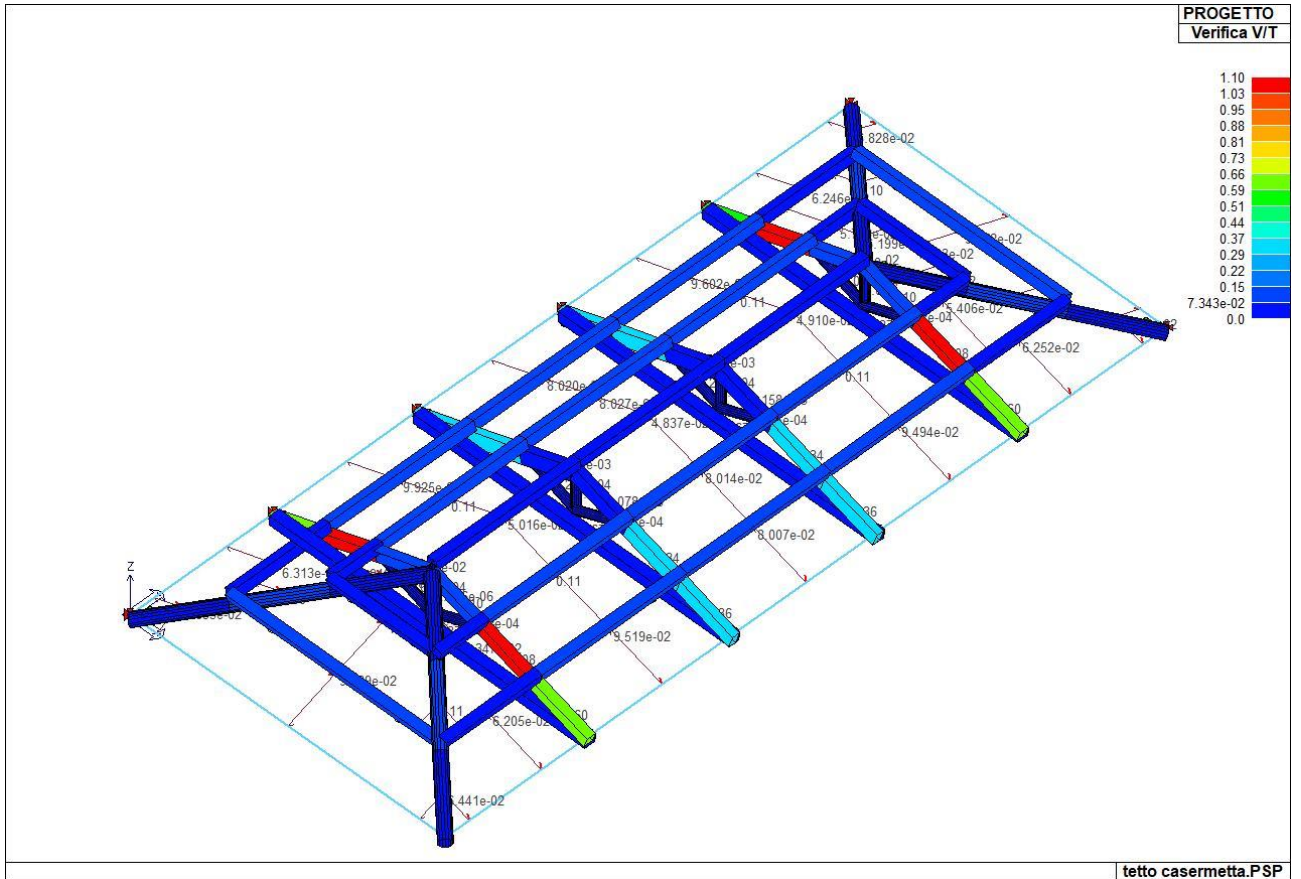
Gli stati di progetto *ciano* o *verde* indicano che le verifiche svolte sono interamente soddisfatte, gli stati di progetto *rossi*, al contrario, indicano che le verifiche non sono soddisfatte.

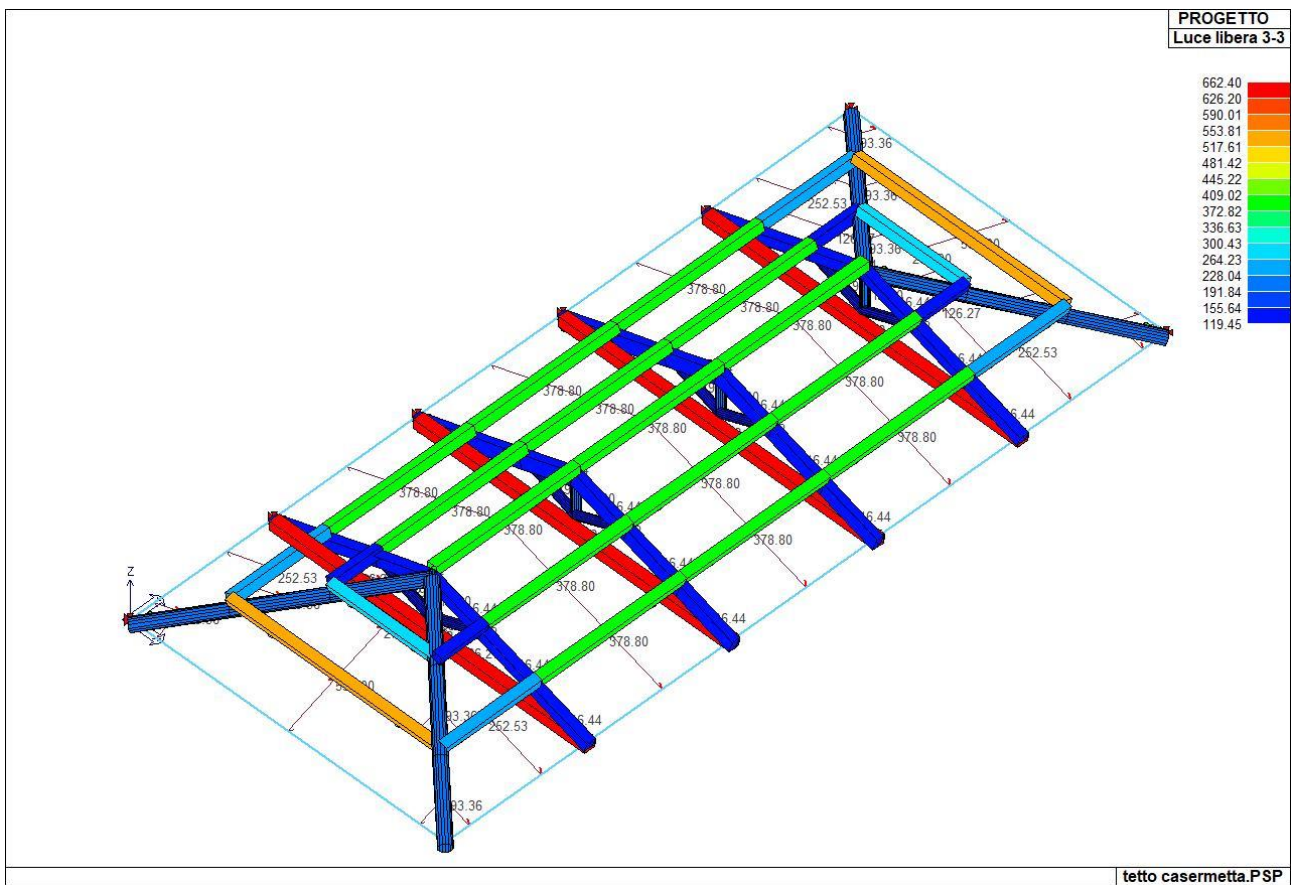
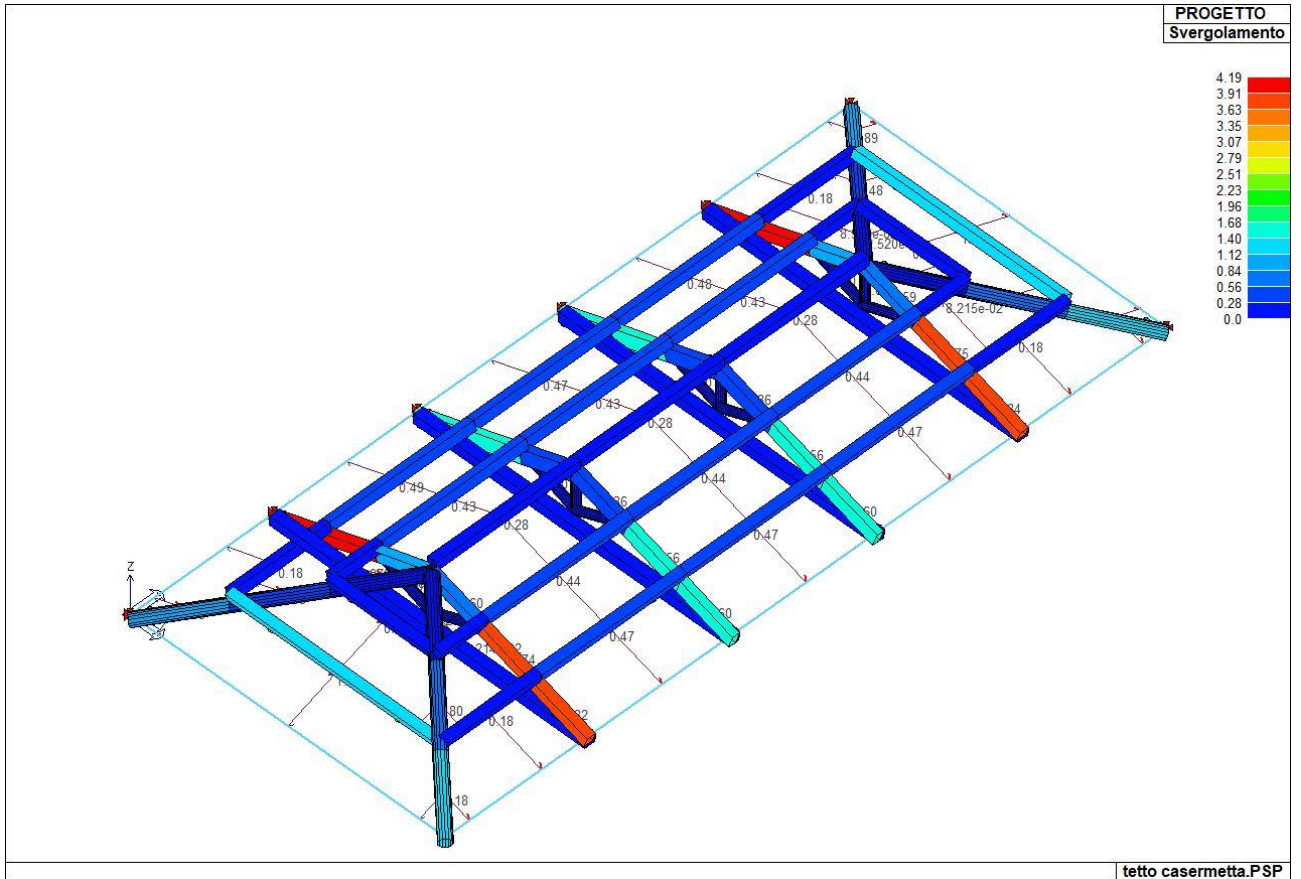
Laddove possibile le verifiche sono state normalizzate. Significa che se i valori indicati in mappa sono inferiori all'unità, la verifica può ritenersi soddisfatta.

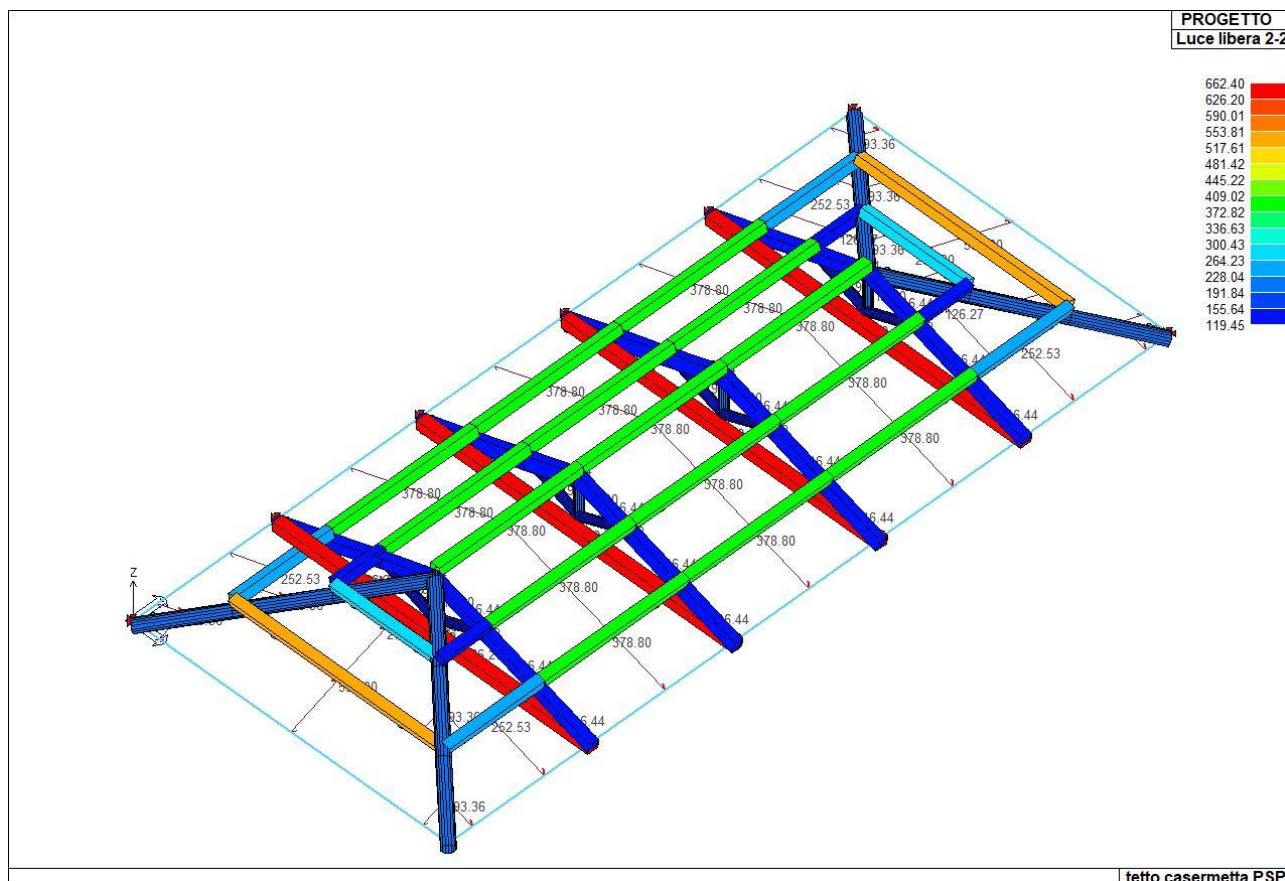
Per tutte le altre verifiche i valori riportati vanno confrontati con i valori limite indicati da Normativa.











Elementi D2 in legno		
Elementi D2 in legno	Valore minimo	Valore massimo
Sfruttamento (%)	14.55	418.95
Verifica N+/M	0.0	1.01
Verifica N-/M	0.0	2.60
Verifica V/T	0.0	1.10
Stabilità	0.0	2.75
Svergolamento	0.0	4.19
Luce libera 3-3	119.45	662.40
Luce libera 2-2	119.45	662.40

9 GIUDIZIO MOTIVATO DI ACCETTABILITÀ DEI RISULTATI

Il programma prevede una serie di controlli automatici (check) che consentono l'individuazione di errori di modellazione. Al termine dell'analisi un controllo automatico identifica la presenza di spostamenti o rotazioni abnormi. Si può pertanto asserire che l'elaborazione sia corretta e completa. I risultati delle elaborazioni sono stati sottoposti a controlli che ne comprovano l'attendibilità. Tale valutazione ha compreso il confronto con i risultati di semplici calcoli, eseguiti con metodi tradizionali e adottati, anche in fase di primo proporzionamento della struttura. Inoltre, sulla base di considerazioni riguardanti gli stati tensionali e deformativi determinati, si è valutata la validità delle scelte operate in sede di schematizzazione e di modellazione della struttura e delle azioni. Si allega al termine della presente relazione elenco sintetico dei controlli svolti (verifiche di equilibrio tra reazioni vincolari e carichi applicati, comparazioni tra i risultati delle analisi e quelli di valutazioni semplificate, etc.).

Lucca, GG/MM/AAAA

Il Progettista