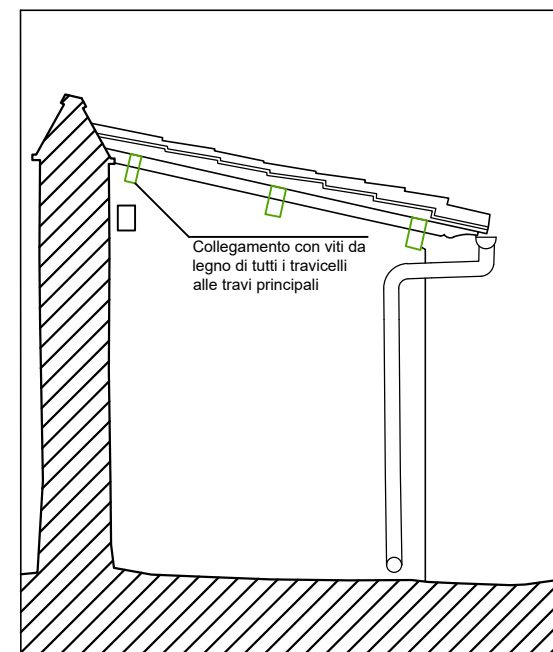
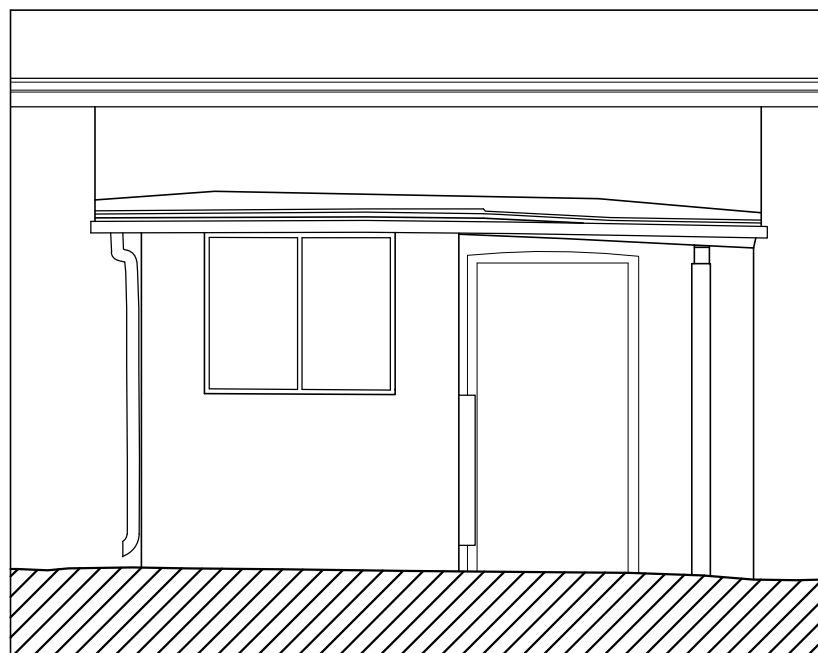


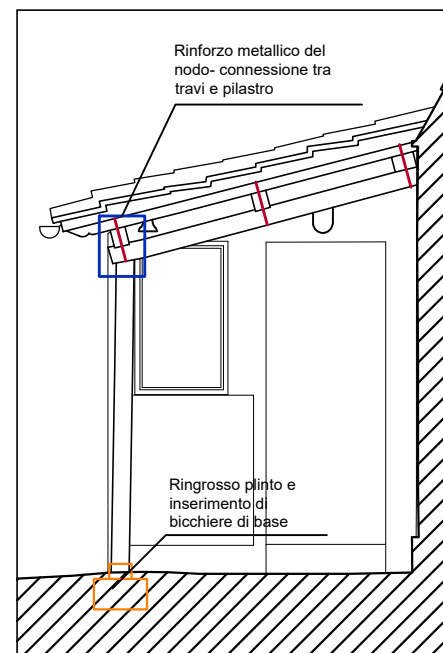
INTERVENTO STRUTTURALE_PIANTA PIANO TERRA
SCALA 1:50



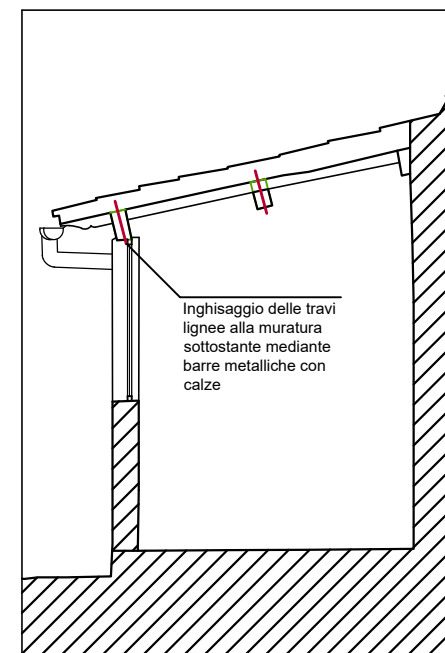
INTERVENTO STRUTTURALE_PROSPETTO OVEST
SCALA 1:50



INTERVENTO STRUTTURALE_PROSPETTO SUD
SCALA 1:50



INTERVENTO STRUTTURALE_PROSPETTO EST
SCALA 1:50



INTERVENTO STRUTTURALE_SEZIONE A-A'
SCALA 1:50

LEGENDA

- Realizzazione di soletta in C.A. armata con rete elettrosaldata con connettori sui travicelli
- Collegamento con viti da legno di tutti i travicelli alle travi principali
- Rinforzo metallico del nodo - connessione tra travi e pilastro
- Inghisaggio delle travi lignee alla muratura sottostante mediante barre metalliche con calze
- Ringrosso plinto e inserimento di bicchiere di base

LAVORI DI RESTAURO E RISANAMENTO CONSERVATIVO DELLE SERRE ORTO
BOTANICO - LUCCA PT. 13/2024 - CUP PROGETTAZIONE J61E24000200004

A10-Ex Biglietteria-Intervento strutturale-Pianta, prospetti e sezione

VERIFICA TECNICA

25-016

REV.	DATA	DESCRIZIONE	REDATTO	VERIFICATO	APPROVATO
00	01/12/2025	Prima stesura	001S	001M	001S

Studio INTRE
Tel. 0583 491507
Info@studiointre.it
P.IVA 02197070465



INTRE[®]