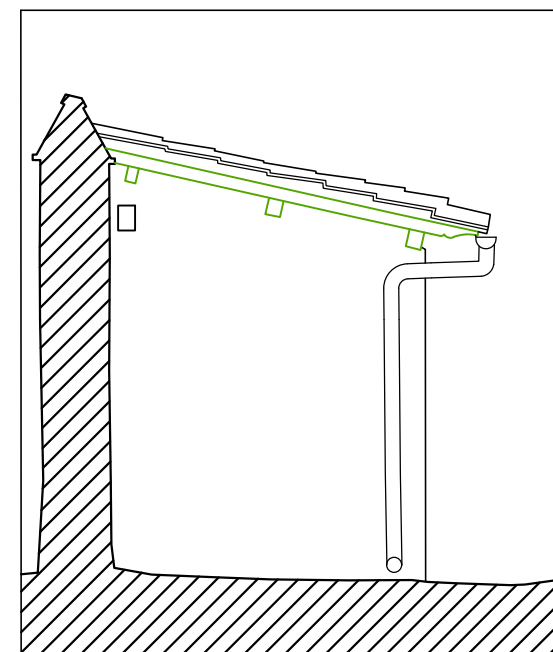
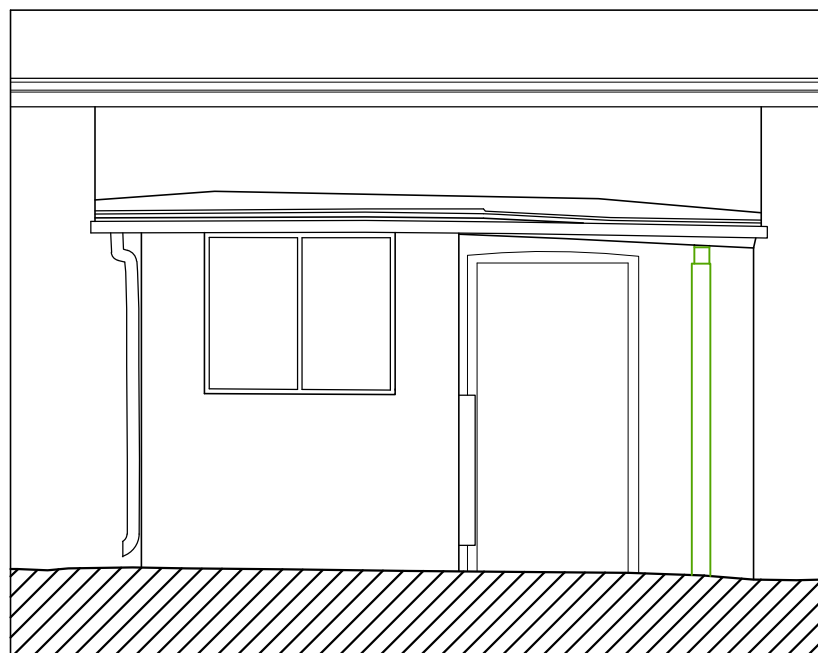


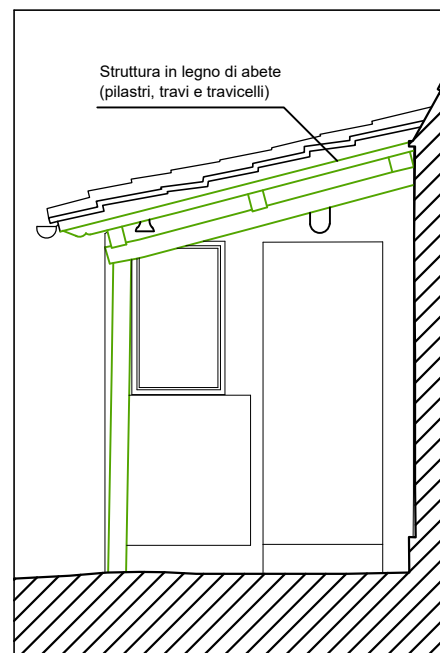
STATO ATTUALE\_PIANTA PIANO TERRA  
SCALA 1:50



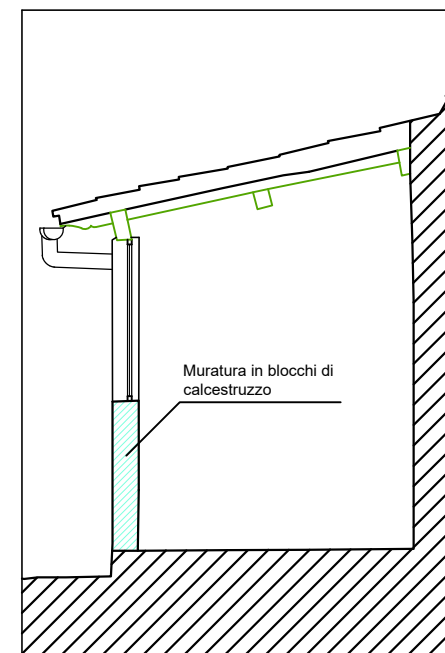
STATO ATTUALE\_PROSPETTO OVEST  
SCALA 1:50



STATO ATTUALE\_PROSPETTO SUD  
SCALA 1:50



STATO ATTUALE\_PROSPETTO EST  
SCALA 1:50



STATO ATTUALE\_SEZIONE A-A'  
SCALA 1:50

**LEGENDA**

- Muratura di blocchi di calcestruzzo
- Struttura in legno di abete (pilastrini, travi e travicelli)

LAVORI DI RESTAURO E RISANAMENTO CONSERVATIVO DELLE SERRE ORTO  
BOTANICO - LUCCA PT. 13/2024 - CUP PROGETTAZIONE J61E24000200004

**VERIFICA TECNICA**

A10-Ex Biglietteria-Stato Attuale-Pianta, prospetti e sezione

25-016

REV.	DATA	DESCRIZIONE	REDATTO	VERIFICATO	APPROVATO
00	01/12/2025	Prima stesura	001S	001M	001S

Studio INTRE  
Tel. 0583 491507  
Info@studiointre.it  
P.IVA 02197070465



**INTRE**<sup>®</sup>