

---

# COMUNE DI LUCCA

## PROVINCIA DI LUCCA

---

---

LAVORI DI RESTAURO E RISANAMENTO  
CONSERVATIVO DELLE SERRE ORTO BOTANICO -  
LUCCA PT. 13/2024 - CUP PROGETTAZIONE  
J61E24000200004

≡ **VERIFICA TECNICA**

---

Fascicolo di Calcolo  
Serre 90 - Analisi Statica

**A9-1**

**25-016**

REV	DATA	DESCRIZIONE	REDATTO	VERIFICATO	APPROVATO
00	01/12/2025	Prima stesura	001S	001M	001S

COMMITTENTE:  
Comune di Lucca

TEAM DI PROGETTAZIONE  
Studio INTRE

Studio INTRE  
Tel. 0583 491507  
info@studiointre.it  
P.IVA 02197070465



**INTRE** <sup>TM</sup>

## INDICE

1. PREMESSA.....	4
1 INTESAZIONE E CONTENUTI DELLA RELAZIONE .....	5
2 RELAZIONE DI CALCOLO STRUTTURALE .....	5
2.1 PREMESSA.....	5
2.2 DESCRIZIONE GENERALE DELL'OPERA.....	5
2.3 QUADRO NORMATIVO DI RIFERIMENTO ADOTTATO .....	6
2.4 AZIONI DI PROGETTO SULLA COSTRUZIONE.....	6
2.5 MODELLO NUMERICO.....	7
2.5.1 Tipo di analisi strutturale.....	7
2.5.2 Informazioni sul codice di calcolo.....	7
2.5.3 Affidabilità dei codici utilizzati.....	7
2.6 MODELLAZIONE DELLE AZIONI.....	8
2.7 COMBINAZIONI E/O PERCORSI DI CARICO .....	8
2.8 VERIFICHE AGLI STATI LIMITE ULTIMI .....	10
2.9 VERIFICHE AGLI STATI LIMITE DI ESERCIZIO.....	10
3 NORMATIVA DI RIFERIMENTO .....	11
4 CARATTERISTICHE MATERIALI UTILIZZATI .....	15
4.1 LEGENDA TABELLA DATI MATERIALI.....	15
5 MODELLAZIONE DELLE SEZIONI .....	20
5.1 LEGENDA TABELLA DATI SEZIONI .....	20
6 MODELLAZIONE STRUTTURA: NODI .....	23
6.1 LEGENDA TABELLA DATI NODI .....	23
6.1.1 TABELLA DATI NODI.....	23
7 MODELLAZIONE STRUTTURA: ELEMENTI TRAVE.....	33
7.1 TABELLA DATI TRAVI .....	33
8 MODELLAZIONE STRUTTURA: ELEMENTI SHELL .....	39
8.1 LEGENDA TABELLA DATI SHELL.....	39
9 MODELLAZIONE DELLA STRUTTURA: ELEMENTI SOLAIO-PANNELLO .....	59
9.1 LEGENDA TABELLA DATI SOLAI-PANNELLI .....	59
10 MODELLAZIONE DELLE AZIONI .....	63
10.1 LEGENDA TABELLA DATI AZIONI.....	63
11 SCHEMATIZZAZIONE DEI CASI DI CARICO .....	66
11.1 LEGENDA TABELLA CASI DI CARICO .....	66
12 DEFINIZIONE DELLE COMBINAZIONI .....	75
12.1 LEGENDA TABELLA COMBINAZIONI DI CARICO .....	75
13 RISULTATI NODALI .....	81
13.1 LEGENDA RISULTATI NODALI .....	81
14 RISULTATI ELEMENTI TIPO TRAVE.....	98
14.1 LEGENDA RISULTATI ELEMENTI TIPO TRAVE.....	98
15 RISULTATI ELEMENTI TIPO SHELL.....	103
15.1 LEGENDA RISULTATI ELEMENTI TIPO SHELL.....	103
16 VERIFICHE PER ELEMENTI IN ACCIAIO .....	108

16.1 LEGENDA TABELLA VERIFICHE PER ELEMENTI IN ACCIAIO .....108

## 1. PREMESSA



Relazione di calcolo strutturale impostata e redatta secondo le modalità previste nel D.M. 17 Gennaio 2018 cap. 10 “Redazione dei progetti strutturali esecutivi e delle relazioni di calcolo”.

Origine e Caratteristiche dei Codici di Calcolo	
Codice di calcolo:	PRO_SAP PROfessional Structural Analysis Program
Versione:	PROFESSIONAL (build 2025-05-203)
Produttore-Distributore:	2S.I. Software e Servizi per l'Ingegneria s.r.l. Via Garibaldi, 90 44121 Ferrara FE ( Italy) Tel. +39 0532 200091 www.2si.it
Codice Licenza:	Licenza dsi3098

Descrizione	
Progetto	-
	-
Ubicazione	Comune di LUCCA (LU) (Regione TOSCANA) Località LUCCA (LU) Longitudine 10.505, Latitudine 43.843
Progettista	- - - - - -

In merito al punto 10.2 delle Norme Tecniche per le Costruzioni (*Affidabilità dei codici utilizzati*), si fa riferimento al Documento di Affidabilità “Test di validazione del software di calcolo PRO\_SAP e dei moduli aggiuntivi PRO\_SAP Modulo Geotecnico, PRO\_CAD nodi acciaio e PRO\_MST” disponibile per il download sul sito: <https://www.2si.it/it/prodotti/affidabilita/>

## 1 INTESTAZIONE E CONTENUTI DELLA RELAZIONE

Contenuti della relazione:

### RELAZIONE DI CALCOLO STRUTTURALE

- *Origine e Caratteristiche dei Codici di Calcolo*
- *Affidabilità dei codici utilizzati*
- *Validazione dei codici*
- *Tipo di analisi svolta*
- *Modalità di presentazione dei risultati*
- *Informazioni generali sull'elaborazione*
- *Giudizio motivato di accettabilità dei risultati*

### STAMPA DEI DATI DI INGRESSO

- *Normative prese a riferimento*
- *Criteri adottati per le misure di sicurezza*
- *Criteri seguiti nella schematizzazione della struttura, dei vincoli e delle sconnessioni*
- *Interazione tra terreno e struttura*
- *Legami costitutivi adottati per la modellazione dei materiali e dei terreni*
- *Schematizzazione delle azioni, condizioni e combinazioni di carico*
- *Metodologie numeriche utilizzate per l'analisi strutturale*
- *Metodologie numeriche utilizzate per la progettazione e la verifica degli elementi strutturali*

### STAMPA DEI RISULTATI

## 2 RELAZIONE DI CALCOLO STRUTTURALE

### 2.1 PREMESSA

La presente relazione di calcolo strutturale, in conformità al §10.1 del DM 17/01/18, è comprensiva di una descrizione generale dell'opera e dei criteri generali di analisi e verifica. Segue inoltre le indicazioni fornite al §10.2 del DM stesso per quanto concerne analisi e verifiche svolte con l'ausilio di codici di calcolo.

Nella presente parte sono riportati i principali elementi di inquadramento del progetto esecutivo riguardante le strutture, in relazione agli strumenti urbanistici, al progetto architettonico, al progetto delle componenti tecnologiche in generale ed alle prestazioni attese dalla struttura.

### 2.2 DESCRIZIONE GENERALE DELL'OPERA

Descrizione generale dell'opera	
Fabbricato ad uso	
Ubicazione	Comune di LUCCA (LU) (Regione TOSCANA)
	Località LUCCA (LU)
	Longitudine 10.505, Latitudine 43.843
Numero di piani	Fuori terra
	Interrati
	le dimensioni dell'opera in pianta sono racchiuse in un rettangolo di
Numero vani scale	
Numero vani ascensore	
Tipo di fondazione	

Principali caratteristiche della struttura	
Struttura regolare in pianta	
Struttura regolare in altezza	
Classe di duttilità	
Travi: ricalate o in spessore	
Pilastri	
Pilastri in falso	
Tipo di fondazione	

Condizioni per cui è necessario considerare la componente verticale del sisma	
---	--

Parametri della struttura				
Classe d'uso	Vita [anni]	Vn	Coeff. Uso	Periodo Vr [anni]
III	50.0		1.5	75.0

### 2.3 QUADRO NORMATIVO DI RIFERIMENTO ADOTTATO

Le norme ed i documenti assunti quale riferimento per la progettazione strutturale vengono indicati di seguito.

Nel capitolo “normativa di riferimento” è comunque presente l'elenco completo delle normative disponibili.

Progetto-verifica degli elementi	
Progetto cemento armato	D.M. 17-01-2018
Progetto acciaio	D.M. 17-01-2018
Progetto legno	D.M. 17-01-2018
Progetto muratura	D.M. 17-01-2018
Azione sismica	
Norma applicata per l' azione sismica	D.M. 17-01-2018

### 2.4 AZIONI DI PROGETTO SULLA COSTRUZIONE

Nei capitoli “modellazione delle azioni” e “schematizzazione dei casi di carico” sono indicate le azioni sulla costruzione.

Nel prosieguo si indicano il tipo di analisi strutturale condotta (statico, dinamico, lineare o non lineare) e il metodo adottato per la risoluzione del problema strutturale nonché le metodologie seguite per la verifica o per il progetto-verifica delle sezioni. Si riportano le combinazioni di carico adottate e, nel caso di calcoli non lineari, i percorsi di carico seguiti; le configurazioni studiate per la struttura in esame *sono risultate effettivamente esaustive per la progettazione-verifica*.

La verifica della sicurezza degli elementi strutturali avviene con i metodi della scienza delle costruzioni. L'analisi strutturale è condotta con il metodo degli spostamenti per la valutazione dello stato tensodeformativo indotto da carichi statici. L'analisi strutturale è condotta con il metodo dell'analisi modale e dello spettro di risposta in termini di accelerazione per la valutazione dello stato tensodeformativo indotto da carichi dinamici (tra cui quelli di tipo sismico).

L'analisi strutturale viene effettuata con il metodo degli elementi finiti. Il metodo sopraindicato si basa sulla schematizzazione della struttura in elementi connessi solo in corrispondenza di un numero prefissato di punti denominati nodi. I nodi sono definiti dalle tre coordinate cartesiane in un sistema di riferimento globale. Le incognite del problema (nell'ambito del metodo degli spostamenti) sono le componenti di spostamento dei nodi riferite al sistema di riferimento globale (traslazioni secondo X, Y, Z, rotazioni attorno X, Y, Z). La soluzione del problema si ottiene con un sistema di equazioni algebriche lineari i cui termini noti sono costituiti dai carichi agenti sulla struttura opportunamente concentrati ai nodi:

$$\mathbf{K} * \mathbf{u} = \mathbf{F}$$

dove  $\mathbf{K}$  = matrice di rigidezza  
 $\mathbf{u}$  = vettore spostamenti nodali  
 $\mathbf{F}$  = vettore forze nodali

Dagli spostamenti ottenuti con la risoluzione del sistema vengono quindi dedotte le sollecitazioni e/o le tensioni di ogni elemento, riferite generalmente ad una terna locale all'elemento stesso.

Il sistema di riferimento utilizzato è costituito da una terna cartesiana destrorsa XYZ. Si assume l'asse Z verticale ed orientato verso l'alto.

Gli elementi utilizzati per la modellazione dello schema statico della struttura sono i seguenti:

Elemento tipo <b>TRUSS</b>	(biella-D2)
Elemento tipo <b>BEAM</b>	(trave-D2)
Elemento tipo <b>MEMBRANE</b>	(membrana-D3)
Elemento tipo <b>PLATE</b>	(piastra-guscio-D3)
Elemento tipo <b>BOUNDARY</b>	(molla)
Elemento tipo <b>STIFFNESS</b>	(matrice di rigidità)
Elemento tipo <b>BRICK</b>	(elemento solido)
Elemento tipo <b>SOLAIO</b>	(macro elemento composto da più membrane)

## 2.5 MODELLO NUMERICO

In questa parte viene descritto il modello numerico utilizzato (o i modelli numerici utilizzati) per l'analisi della struttura. La presentazione delle informazioni deve essere, coerentemente con le prescrizioni del paragrafo 10.2 e relativi sottoparagrafi delle NTC-18, tale da garantirne la leggibilità, la corretta interpretazione e la riproducibilità

2.5.1 Tipo di analisi strutturale	
Sismica statica lineare	NO
Sismica dinamica lineare	NO
Sismica statica non lineare (prop. masse)	NO
Sismica statica non lineare (prop. modo)	NO
Sismica statica non lineare (triangolare)	NO
Non linearità geometriche (fattore P delta)	NO
Analisi lineare	SI

Di seguito si indicano l'origine e le caratteristiche dei codici di calcolo utilizzati riportando titolo, produttore e distributore, versione, estremi della licenza d'uso:

2.5.2 Informazioni sul codice di calcolo	
Titolo:	PRO_SAP PROfessional Structural Analysis Program
Versione:	PROFESSIONAL (build 2025-05-203)
Produttore-Distributore:	2S.I. Software e Servizi per l'Ingegneria s.r.l., Ferrara
Dati utente finale:	STUDIO INTRE
Codice Utente:	001468/cli
Codice Licenza:	Licenza dsi3098

Un attento esame preliminare della documentazione a corredo del software **ha consentito di valutarne l'affidabilità e soprattutto l'idoneità al caso specifico**. La documentazione, fornita dal produttore e distributore del software, contiene una esauriente descrizione delle basi teoriche e degli algoritmi impiegati, l'individuazione dei campi d'impiego, nonché casi prova interamente risolti e commentati, corredati dei file di input necessari a riprodurre l'elaborazione:

2.5.3 Affidabilità dei codici utilizzati
2S.I. ha verificato l'affidabilità e la robustezza del codice di calcolo attraverso un numero significativo di casi prova in cui i risultati dell'analisi numerica sono stati confrontati con soluzioni teoriche. E' possibile reperire la documentazione contenente alcuni dei più significativi casi trattati al seguente link: <a href="http://www.2si.it/Software/Affidabilità.htm">http://www.2si.it/Software/Affidabilità.htm</a>

Modellazione della geometria e proprietà meccaniche:	
nodi	806

elementi D2 (per aste, travi, pilastri...)	132
elementi D3 (per pareti, platee, gusci...)	648
elementi solaio	12
elementi solidi	0
<b>Dimensione del modello strutturale [cm]:</b>	
X min =	60790.43
Xmax =	64395.52
Ymin =	37344.02
Ymax =	37921.02
Zmin =	0.00
Zmax =	624.00
<b>Strutture verticali:</b>	
Elementi di tipo asta	NO
Pilastri	SI
Pareti	SI
Setti (a comportamento membranale)	NO
<b>Strutture non verticali:</b>	
Elementi di tipo asta	SI
Travi	SI
Gusci	NO
Membrane	NO
<b>Orizzontamenti:</b>	
Solai con la proprietà piano rigido	NO
Solai senza la proprietà piano rigido	SI
<b>Tipo di vincoli:</b>	
Nodi vincolati rigidamente	SI
Nodi vincolati elasticamente	NO
Nodi con isolatori sismici	NO
Fondazioni puntuali (plinti/plinti su palo)	NO
Fondazioni di tipo trave	NO
Fondazioni di tipo platea	NO
Fondazioni con elementi solidi	NO

## 2.6 MODELLAZIONE DELLE AZIONI

Si veda il capitolo **“Schematizzazione dei casi di carico”** per le informazioni necessarie alla comprensione ed alla ricostruzione delle azioni applicate al modello numerico, coerentemente con quanto indicato nella parte *“2.6. Azioni di progetto sulla costruzione”*.

## 2.7 COMBINAZIONI E/O PERCORSI DI CARICO

Si veda il capitolo **“Definizione delle combinazioni”** in cui sono indicate le combinazioni di carico adottate e, nel caso di calcoli non lineari, i percorsi di carico seguiti.

<b>Combinazioni dei casi di carico</b>	
APPROCCIO PROGETTUALE	Approccio 2
SLU	SI
SLV (SLU con sisma)	NO
SLC	NO
SLD	NO
SLO	NO
SLU GEO A2 (per approccio 1)	NO
SLU EQU	NO
Combinazione caratteristica (rara)	NO

Combinazione frequente	NO
Combinazione quasi permanente (SLE)	NO
SLA (accidentale quale incendio)	NO

### Principali risultati

I risultati devono costituire una sintesi completa ed efficace, presentata in modo da riassumere il comportamento della struttura, per ogni tipo di analisi svolta.

#### 2.8.1. Risultati dell'analisi modale

Viene riportato il tipo di analisi modale condotta, restituiti i risultati della stessa e valutate le informazioni desumibili in merito al comportamento della struttura.

#### 2.8.2. Deformate e sollecitazioni per condizioni di carico

Vengono riportati i principali risultati atti a descrivere il comportamento della struttura, in termini di stati di sollecitazione e di deformazione generalizzata, distinti per condizione elementare di carico o per combinazioni omogenee delle stesse.

#### 2.8.3. Involuppo delle sollecitazioni maggiormente significative.

L'analisi e la restituzione degli involuppi (nelle combinazioni considerate agli SLU e agli SLE) delle caratteristiche di sollecitazione devono essere finalizzate alla valutazione dello stato di sollecitazione nei diversi elementi della struttura.

#### 2.8.4. Reazioni vincolari

Vengono riportate le reazioni dei vincoli nelle singole condizioni di carico e/o nelle combinazioni considerate.

#### 2.8.5. Altri risultati significativi

Nella presente parte vengono riportati tutti gli altri risultati che il progettista ritiene di interesse per la descrizione e la comprensione del/i modello/i e del comportamento della struttura.

La presente relazione, oltre ad illustrare in modo esaustivo i dati in ingresso ed i risultati delle analisi in forma tabellare, riporta una serie di immagini:

per i dati in ingresso:

- modello solido della struttura
- numerazione di nodi e ed elementi
- configurazioni di carico statiche
- configurazioni di carico sismiche con baricentri delle masse e eccentricità

per le combinazioni più significative (statisticamente più gravose per la struttura):

- configurazioni deformate
- diagrammi e involuppi delle azioni interne
- mappe delle tensioni
- reazioni vincolari
- mappe delle pressioni sul terreno

per il progetto-verifica degli elementi:

- diagrammi di armatura
- percentuali di sfruttamento
- mappe delle verifiche più significative per i vari stati limite

### Informazioni generali sull'elaborazione e giudizio motivato di accettabilità dei risultati.

Il programma prevede una serie di controlli automatici (check) che consentono l'individuazione di errori di modellazione. Al termine dell'analisi un controllo automatico identifica la presenza di spostamenti o rotazioni abnormi. Si può pertanto asserire che l'elaborazione sia corretta e completa. I risultati delle elaborazioni sono stati sottoposti a controlli che ne comprovano l'attendibilità. Tale valutazione ha compreso il confronto con i risultati di semplici calcoli, eseguiti con metodi tradizionali e adottati, anche in fase di primo proporzionamento della struttura. Inoltre, sulla base di considerazioni riguardanti gli stati tensionali e deformativi determinati, si è valutata la validità delle scelte operate in sede di schematizzazione e di modellazione della struttura e delle azioni. Si allega al termine della presente relazione elenco sintetico dei controlli svolti (verifiche di equilibrio tra reazioni vincolari e carichi applicati, comparazioni tra i risultati delle analisi e quelli di valutazioni semplificate, etc.) .

## 2.8 VERIFICHE AGLI STATI LIMITE ULTIMI

Nel capitolo relativo alla progettazione degli elementi strutturali agli SLU vengono indicate, con riferimento alla normativa adottata, le modalità ed i criteri seguiti per valutare la sicurezza della struttura nei confronti delle possibili situazioni di crisi ed i risultati delle valutazioni svolte. In via generale, oltre alle verifiche di resistenza e di spostamento, devono essere prese in considerazione verifiche nei confronti dei fenomeni di instabilità, locale e globale, di duttilità, di degrado.

## 2.9 VERIFICHE AGLI STATI LIMITE DI ESERCIZIO

Nel capitolo relativo alla progettazione degli elementi strutturali agli SLE vengono indicate, con riferimento alla normativa adottata, le modalità seguite per valutare l'affidabilità della struttura nei confronti delle possibili situazioni di perdita di funzionalità (per eccessive deformazioni, fessurazioni, vibrazioni, etc.) ed i risultati delle valutazioni svolte.

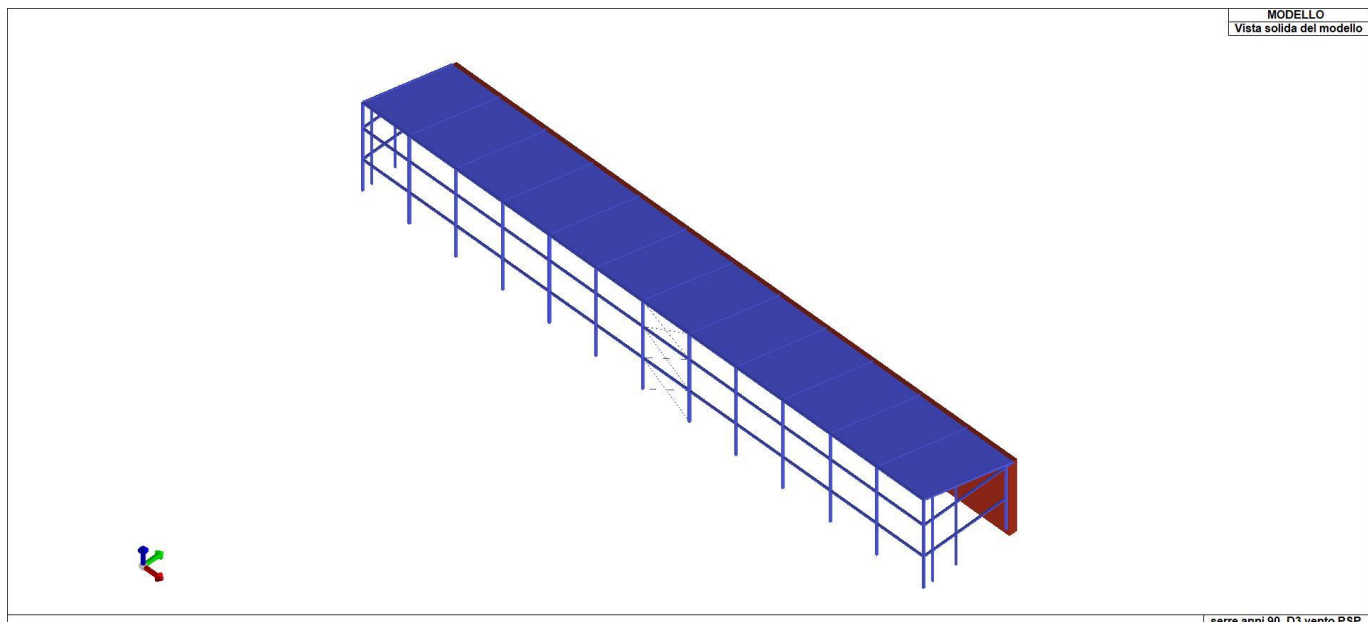
### 3 NORMATIVA DI RIFERIMENTO

1. D.Min. Infrastrutture Min. Interni e Prot. Civile 17 Gennaio 2018 e allegate "Norme tecniche per le costruzioni".
2. Circolare 21/01/19, n. 7 C.S.LL.PP "Istruzioni per l'applicazione dell'aggiornamento delle Norme Tecniche delle Costruzioni di cui al decreto ministeriale 17 gennaio 2018"
3. D.Min. Infrastrutture e trasporti 14 Settembre 2005 e allegate "Norme tecniche per le costruzioni".
4. D.M. LL.PP. 9 Gennaio 1996 "Norme tecniche per il calcolo, l'esecuzione ed il collaudo delle strutture in cemento armato, normale e precompresso e per le strutture metalliche".
5. D.M. LL.PP. 16 Gennaio 1996 "Norme tecniche relative ai <<Criteri generali per la verifica di sicurezza delle costruzioni e dei carichi e sovraccarichi>>".
6. D.M. LL.PP. 16 Gennaio 1996 "Norme tecniche per le costruzioni in zone sismiche".
7. Circolare 4/07/96, n.156AA.GG./STC. istruzioni per l'applicazione delle "Norme tecniche relative ai <<Criteri generali per la verifica di sicurezza delle costruzioni e dei carichi e sovraccarichi>>" di cui al D.M. 16/01/96.
8. Circolare 10/04/97, n.65AA.GG. istruzioni per l'applicazione delle "Norme tecniche per le costruzioni in zone sismiche" di cui al D.M. 16/01/96.
9. D.M. LL.PP. 20 Novembre 1987 "Norme tecniche per la progettazione, esecuzione e collaudo degli edifici in muratura e per il loro consolidamento".
10. Circolare 4 Gennaio 1989 n. 30787 "Istruzioni in merito alle norme tecniche per la progettazione, esecuzione e collaudo degli edifici in muratura e per il loro consolidamento".
11. D.M. LL.PP. 11 Marzo 1988 "Norme tecniche riguardanti le indagini sui terreni e sulle rocce, la stabilità dei pendii naturali e delle scarpate, i criteri generali e le prescrizioni per la progettazione, l'esecuzione e il collaudo delle opere di sostegno delle terre e delle opere di fondazione".
12. D.M. LL.PP. 3 Dicembre 1987 "Norme tecniche per la progettazione, esecuzione e collaudo delle costruzioni prefabbricate".
13. UNI 9502 - Procedimento analitico per valutare la resistenza al fuoco degli elementi costruttivi di conglomerato cementizio armato, normale e precompresso - edizione maggio 2001
14. Ordinanza del Presidente del Consiglio dei Ministri n. 3274 del 20 marzo 2003 "Primi elementi in materia di criteri generali per la classificazione sismica del territorio nazionale e di normative tecniche per le costruzioni in zona sismica" e successive modificazioni e integrazioni.
15. UNI EN 1990:2006 13/04/2006 Eurocodice 0 - Criteri generali di progettazione strutturale.
16. UNI EN 1991-1-1:2004 01/08/2004 Eurocodice 1 - Azioni sulle strutture - Parte 1-1: Azioni in generale - Pesi per unità di volume, pesi propri e sovraccarichi per gli edifici.
17. UNI EN 1991-2:2005 01/03/2005 Eurocodice 1 - Azioni sulle strutture - Parte 2: Carichi da traffico sui ponti.
18. UNI EN 1991-1-3:2004 01/10/2004 Eurocodice 1 - Azioni sulle strutture - Parte 1-3: Azioni in generale - Carichi da neve.
19. UNI EN 1991-1-4:2005 01/07/2005 Eurocodice 1 - Azioni sulle strutture - Parte 1-4: Azioni in generale - Azioni del vento.
20. UNI EN 1991-1-5:2004 01/10/2004 Eurocodice 1 - Azioni sulle strutture - Parte 1-5: Azioni in generale - Azioni termiche.
21. UNI EN 1992-1-1:2005 24/11/2005 Eurocodice 2 - Progettazione delle strutture di calcestruzzo - Parte 1-1: Regole generali e regole per gli edifici.
22. UNI EN 1992-1-2:2005 01/04/2005 Eurocodice 2 - Progettazione delle strutture di calcestruzzo - Parte 1-2: Regole generali - Progettazione strutturale contro l'incendio.
23. UNI EN 1993-1-1:2005 01/08/2005 Eurocodice 3 - Progettazione delle strutture di acciaio - Parte 1-1: Regole generali e regole per gli edifici.
24. UNI EN 1993-1-8:2005 01/08/2005 Eurocodice 3 - Progettazione delle strutture di acciaio - Parte 1-8: Progettazione dei collegamenti.
25. UNI EN 1994-1-1:2005 01/03/2005 Eurocodice 4 - Progettazione delle strutture composte acciaio-calcestruzzo - Parte 1-1: Regole generali e regole per gli edifici.
26. UNI EN 1994-2:2006 12/01/2006 Eurocodice 4 - Progettazione delle strutture composte acciaio-calcestruzzo - Parte 2: Regole generali e regole per i ponti.
27. UNI EN 1995-1-1:2005 01/02/2005 Eurocodice 5 - Progettazione delle strutture di legno -

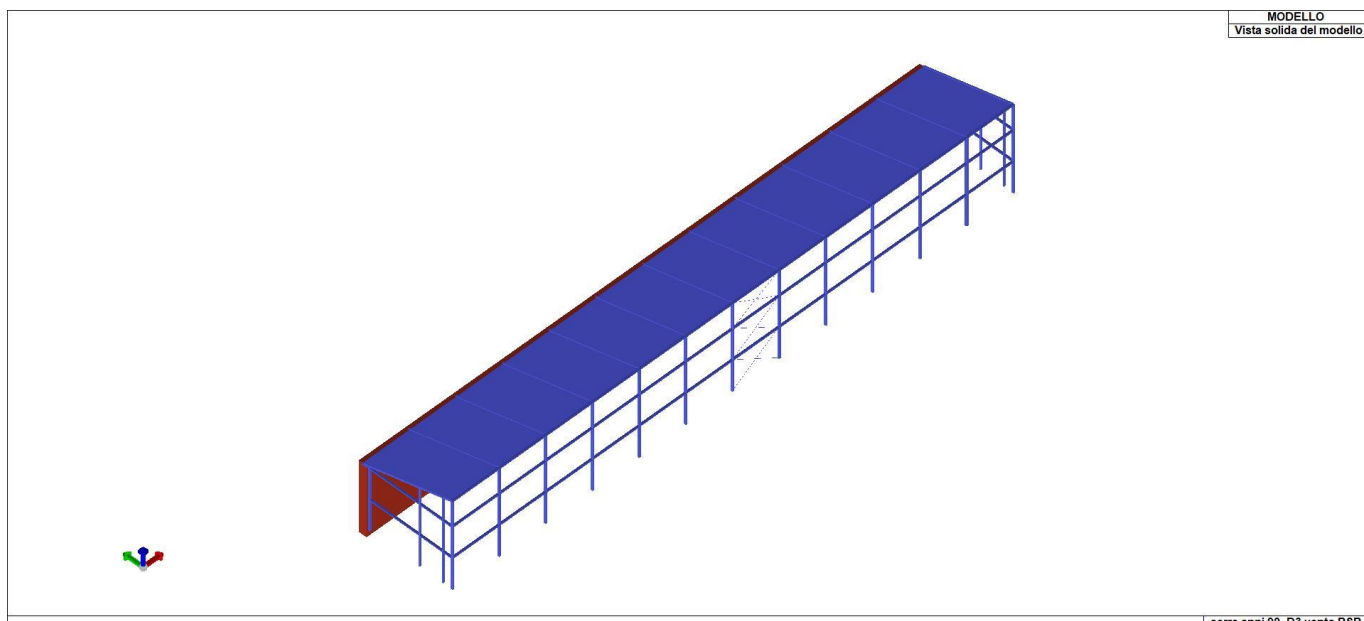
- Parte 1-1: Regole generali – Regole comuni e regole per gli edifici.
28. UNI EN 1995-2:2005 01/01/2005 Eurocodice 5 - Progettazione delle strutture di legno - Parte 2: Ponti.
  29. UNI EN 1996-1-1:2006 26/01/2006 Eurocodice 6 - Progettazione delle strutture di muratura - Parte 1-1: Regole generali per strutture di muratura armata e non armata.
  30. UNI EN 1996-3:2006 09/03/2006 Eurocodice 6 - Progettazione delle strutture di muratura - Parte 3: Metodi di calcolo semplificato per strutture di muratura non armata.
  31. UNI EN 1997-1:2005 01/02/2005 Eurocodice 7 - Progettazione geotecnica - Parte 1: Regole generali.
  32. UNI EN 1998-1:2005 01/03/2005 Eurocodice 8 - Progettazione delle strutture per la resistenza sismica - Parte 1: Regole generali, azioni sismiche e regole per gli edifici.
  33. UNI EN 1998-3:2005 01/08/2005 Eurocodice 8 - Progettazione delle strutture per la resistenza sismica - Parte 3: Valutazione e adeguamento degli edifici.
  34. UNI EN 1998-5:2005 01/01/2005 Eurocodice 8 - Progettazione delle strutture per la resistenza sismica - Parte 5: Fondazioni, strutture di contenimento ed aspetti geotecnici.
  35. CNR DT-200/2013 - Istruzioni per la Progettazione, l'Esecuzione ed il Controllo di Interventi di Consolidamento Statico mediante l'utilizzo di Compositi Fibrorinforzati
  36. CNR DT-215/2018 - Istruzioni per la Progettazione, l'Esecuzione ed il Controllo di Interventi di Consolidamento Statico mediante l'utilizzo di Compositi Fibrorinforzati a Matrice Inorganica

NOTA: il presente capitolo riporta l'elenco delle normative implementate nel software. Le norme utilizzate per la struttura oggetto della presente relazione sono indicate nel precedente capitolo "RELAZIONE DI CALCOLO STRUTTURALE" "ANALISI E VERIFICHE SVOLTE CON L'AUSILIO DI CODICI DI CALCOLO".

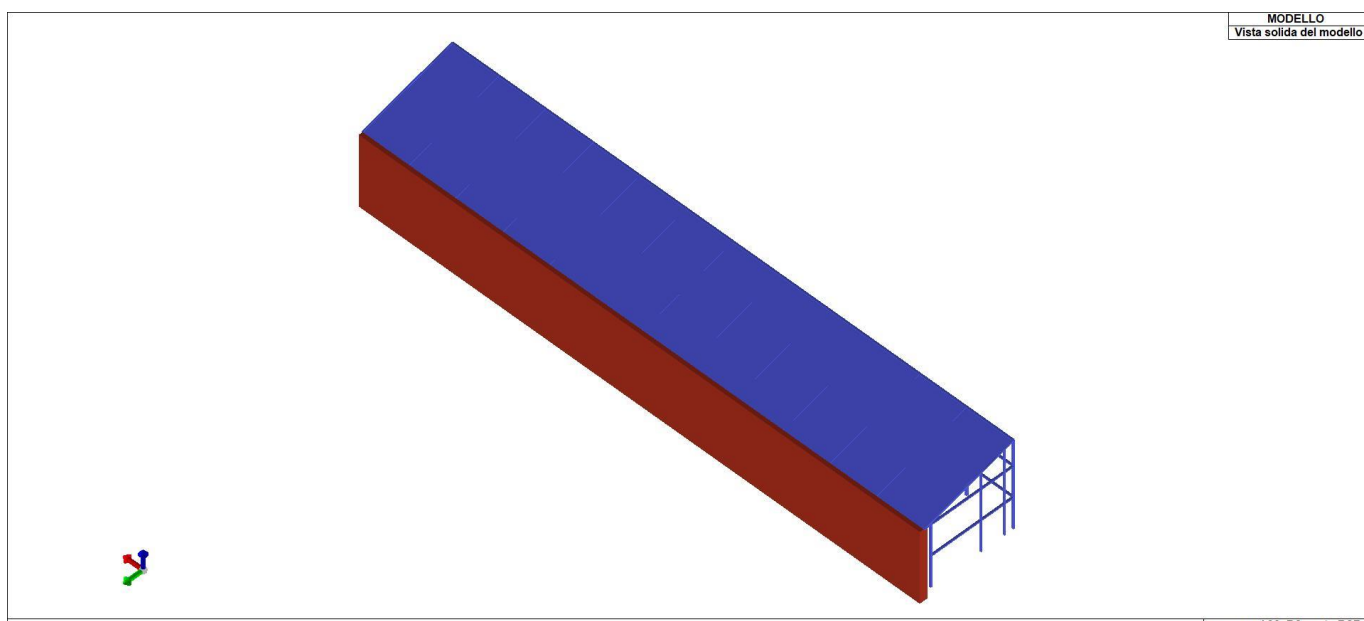
Laddove nei capitoli successivi vengano richiamate normative antecedenti al DM 17.01.18 è dovuto alla progettazione simulata di edificio esistente.



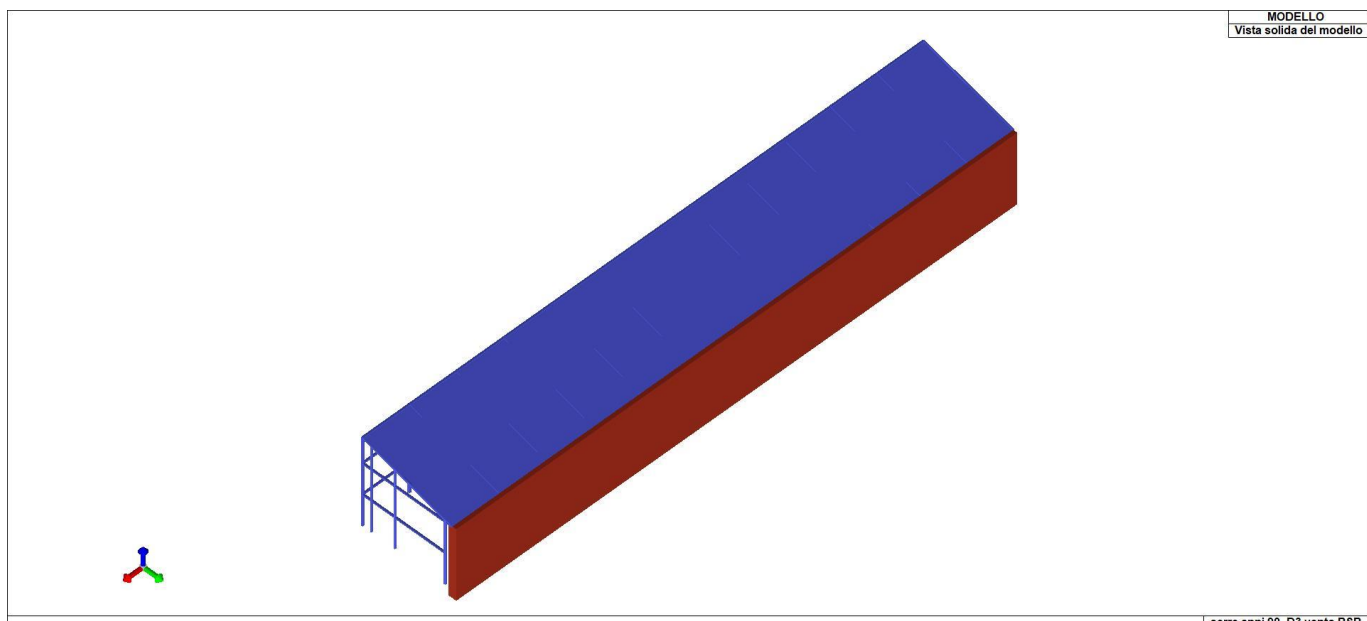
01\_INT\_VISTA\_SOLIDATA\_001



01\_INT\_VISTA\_SOLIDA\_002



01\_INT\_VISTA\_SOLIDA\_003



01\_INT\_VISTA\_SOLIDA\_004

## 4 CARATTERISTICHE MATERIALI UTILIZZATI

### 4.1 LEGENDA TABELLA DATI MATERIALI

Il programma consente l'uso di materiali diversi. Sono previsti i seguenti tipi di materiale:

1	materiale tipo c.a.
2	materiale tipo acciaio
3	materiale tipo muratura
4	materiale tipo legno
5	materiale tipo generico

I materiali utilizzati nella modellazione sono individuati da una sigla identificativa nella quale viene indicato se la tipologia è <NUOVO> o <ESISTENTE>. Per ogni materiale è presente un codice numerico **Id** (gli elementi strutturali richiamano quest'ultimo nella propria descrizione). I seguenti dati sono comuni a tutte le tipologie di materiali:

Modulo E	Modulo di elasticità normale E
Poisson	Coefficiente di contrazione trasversale $\nu$
Modulo G	Modulo di elasticità tangenziale
Gamma	Peso specifico
Alfa	Coefficiente di dilatazione termica
Fattore di confidenza FC m	Fattore di confidenza specifico per materiale (solo per materiali esistenti)
Fattore di confidenza FC a	Fattore di confidenza specifico per l'armatura (solo per materiali esistenti)
Elasto-plastico	Materiale elastico perfettamente plastico per aste non lineari
Massima compressione	Massima tensione di compressione per aste non lineari
Massima trazione	Massima tensione di trazione per aste non lineari
Fattore attrito	Coefficiente di attrito per aste non lineari
Rapporto HRDb	Rapporto di hardening a flessione
Rapporto HRDv	Rapporto di hardening a taglio

I dati soprariportati vengono utilizzati per la modellazione dello schema statico e per la determinazione dei carichi inerziali e termici. In relazione al tipo di materiale vengono riportati inoltre:

<b>C.A.</b>	Resistenza Rc	Resistenza a compressione cubica
	Resistenza fctm	Resistenza media a trazione semplice
	Rapporto Rfess (assiale)	Fattore riduttivo per la rigidezza fessurata assiale in analisi sismica
	Rapporto Rfess (flessione)	Fattore riduttivo per la rigidezza fessurata flessionale in analisi sismica
	Rapporto Rfess (taglio)	Fattore riduttivo per la rigidezza fessurata tagliante in analisi sismica
	Coefficiente ksb	Coefficiente di riduzione della resistenza a compressione da utilizzare nello stress-block
<b>Acciaio</b>	Tensione ft	Valore della tensione di rottura
	Tensione fy	Valore della tensione di snervamento
	Resistenza fd	Resistenza di calcolo per SL CNR-UNI 10011
	Resistenza fd (>40)	Resistenza di calcolo per SL CNR-UNI 10011 per spessori > 40mm
	Tensione ammissibile	Tensione ammissibile CNR-UNI 10011
	Tensione ammissibile (>40)	Tensione ammissibile CNR-UNI 10011 per spessori > 40mm
<b>Muratura</b>	Muratura consolidata	Muratura esistente per la quale si prevedono interventi di rinforzo tramite fattori correttivi (Tabella C.8.5. Il circolare 21/01/2019)
	Incremento resistenza (f)	Incremento conseguito in termini di resistenza a compressione
	Incremento rigidezza (v)	Incremento conseguito in termini di resistenza a taglio
	Incremento rigidezza	Incremento conseguito in termini di rigidezza
	Resistenza f	Valore della resistenza a compressione
	Resistenza fh	Valore della resistenza a compressione orizzontale

	Resistenza fv0	Valore della resistenza a taglio in assenza di tensioni normali
	Resistenza fv0h	Valore della resistenza a taglio in assenza di tensioni normali (per elementi trave)
	Resistenza tau0	Valore della resistenza a taglio per fessurazione diagonale
	Resistenza fvlim	Valore della massima resistenza a taglio
	Resistenza fb	Valore della resistenza a compressione dei blocchi
	Resistenza fbh	Valore della resistenza a compressione dei blocchi in direzione orizzontale
	Resistenza fbt	Valore della resistenza a trazione dei blocchi
	Rapporto Rfess (assiale)	Fattore riduttivo per la rigidità fessurata assiale in analisi sismica
	Rapporto Rfess (flessione)	Fattore riduttivo per la rigidità fessurata flessionale in analisi sismica
	Rapporto Rfess (taglio)	Fattore riduttivo per la rigidità fessurata tagliante in analisi sismica
	Coefficiente ksb	Coefficiente di riduzione della resistenza a compressione da utilizzare nello stress-block
	Coefficiente mu tilda	Coefficiente d'attrito equivalente utilizzato per la resistenza a taglio
	Coefficiente fi	Coefficiente d'ingranamento utilizzato per la resistenza a taglio

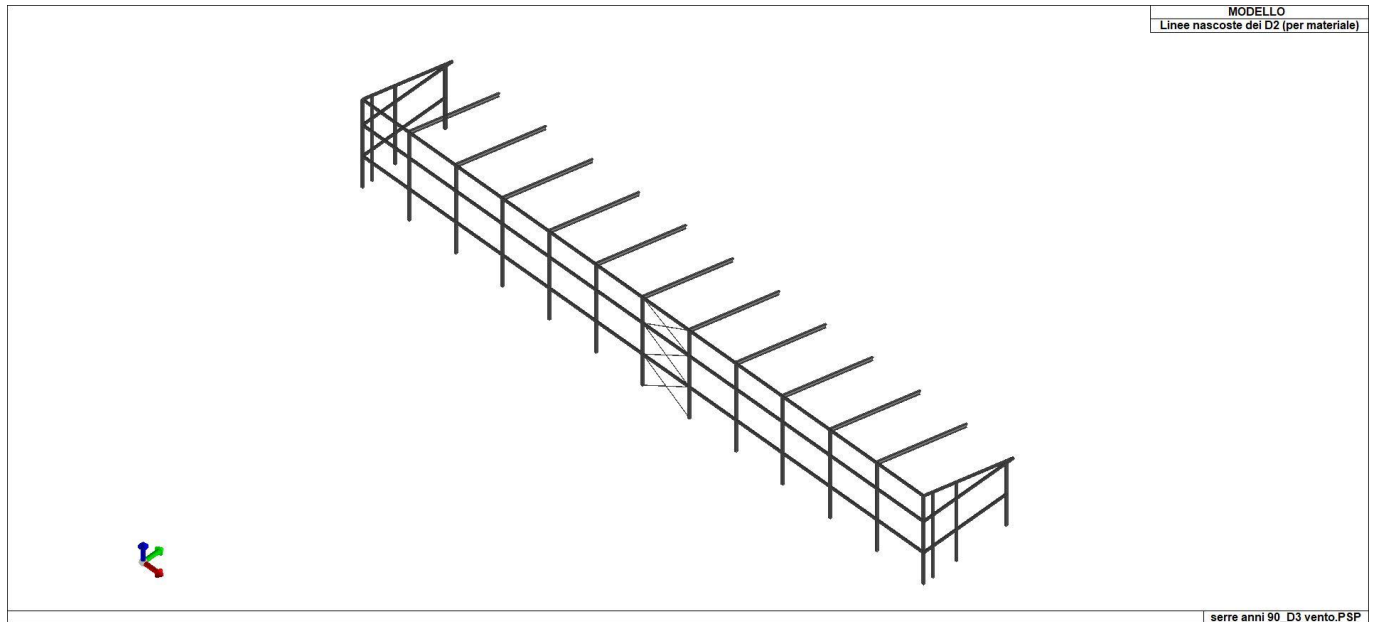
<b>Legno</b>	Modulo E0,05	Modulo elastico parallelo
	Lamellare	Indica se il legno è di tipo lamellare o massiccio
	Resistenza fc0	Valore della resistenza a compressione parallela
	Resistenza ft0	Valore della resistenza a trazione parallela
	Resistenza fm	Valore della resistenza a flessione
	Resistenza fv	Valore della resistenza a taglio
	Incremento dinamico	Fattore moltiplicativo dei moduli elastici per analisi sismiche

Nel tabulato si riportano sia i valori caratteristici che medi utilizzando gli uni e/o gli altri in relazione alle richieste di normativa ed alla tipologia di verifica. (Cap.7 NTC18 per materiali nuovi, Cap.8 NTC18 e relativa circolare 21/01/2019 per materiali esistenti, Linee Guida Reluis per incamiciatura CAM, CNR-DT 200 per interventi con FRP)

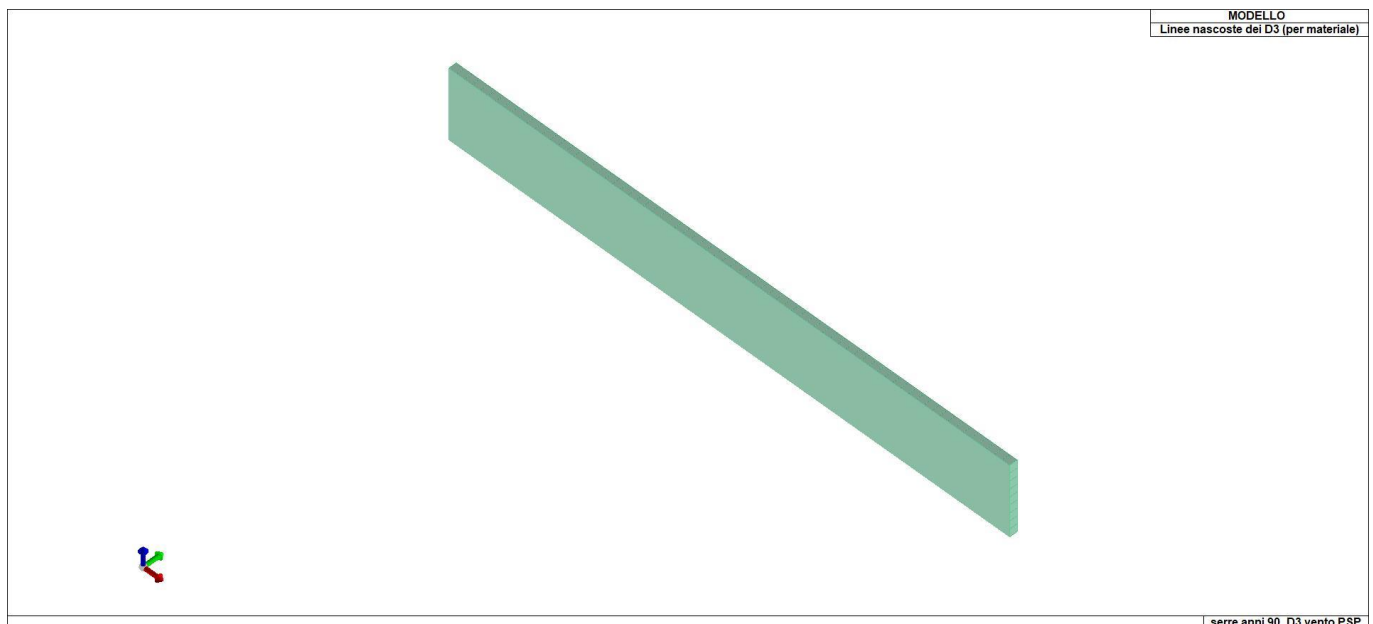
Vengono inoltre riportate le tabelle contenenti il riassunto delle informazioni assegnate nei criteri di progetto in uso.

Id	Tipo / Note	V. caratt.	V. medio	Young	Poisson	G	Gamma	Alfa	Altri
		daN/cm2	daN/cm2	daN/cm2		daN/cm2	daN/cm3		
11	Acciaio S235 - Fe360 - acciaio Fe360-S235			2.100e+06	0.30	8.077e+05	7.85e-03	1.20e-05	
	Fattore di confidenza FC m								1.20
	Tensione ft	3420.0	3600.0						
	Tensione fy	2232.5	2350.0						
	Resistenza fd	2350.0							
	Resistenza fd (>40)	2100.0							
	Tensione ammissibile	1600.0							
	Tensione ammissibile (>40)	1400.0							
	Rapporto HRDb								1.00e-05
	Rapporto HRDv								1.00e-05
12	Acciaio S275 - Fe430 - acciaio Fe430-S275			2.100e+06	0.30	8.077e+05	7.85e-03	1.20e-05	
	Fattore di confidenza FC m								1.20
	Tensione ft	4085.0	4300.0						
	Tensione fy	2612.5	2750.0						
	Resistenza fd	2750.0							
	Resistenza fd (>40)	2500.0							
	Tensione ammissibile	1900.0							
	Tensione ammissibile (>40)	1700.0							
	Rapporto HRDb								1.00e-05
	Rapporto HRDv								1.00e-05
99	Muratura in mattoni pieni e malta di calce - Circ. n°617/2009 - LC2 - muratura E = 1.500e+04			1.500e+04	0.0	5000.0	1.80e-03	1.00e-05	
	Fattore di confidenza FC m								1.20
	Resistenza f	25.6	32.0						
	Resistenza fh	12.8	16.0						
	Resistenza fv0	0.5	0.8						
	Resistenza fv0h	0.5	0.8						
	Resistenza tau0	0.5	0.8						
	Resistenza fvlim	3.3	4.8						
	Resistenza fb	51.2	64.0						

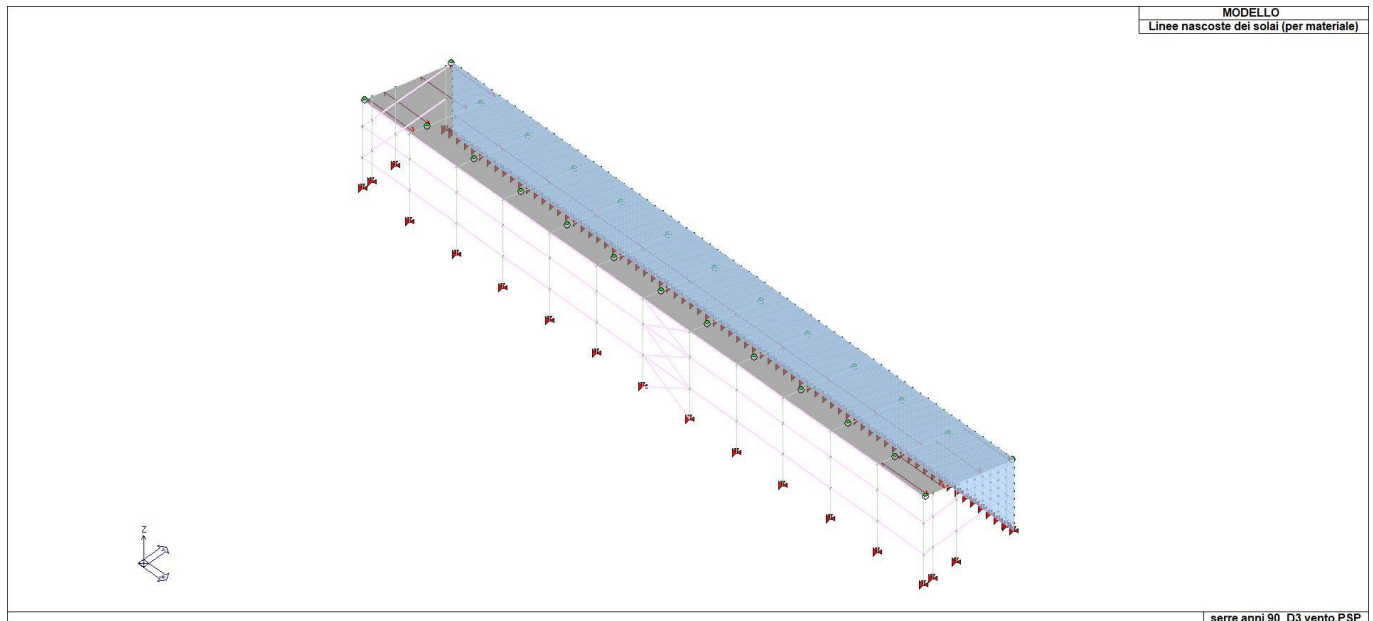
Id	Tipo / Note	V. caratt.	V. medio	Young	Poisson	G	Gamma	Alfa	Altri
	Resistenza fbh	10.2	12.8						
	Resistenza fbt	5.1	6.4						
	Rapporto Rfessurata (assiale)								1.00
	Rapporto Rfessurata (flessione)								1.00
	Rapporto Rfessurata (taglio)								1.00
	Coefficiente ksb								0.85
	Coefficiente mu tilda								0.58
	Coefficiente fi								0.50
	Rapporto HRDb								1.00e-05
	Rapporto HRDv								1.00e-05



11\_MOD\_MATERIALI\_D2



11\_MOD\_MATERIALI\_D3



11\_MOD\_MATERIALI\_SOLAI

Aste acc.	1/7/..	2/8/..	3/9/..	4/10/..	5/11/..	6/12/..
<b>Generalità</b>						
Beta assegnato	0.80					
Verifica come controvento	SI					
Usa condizioni I e II	SI					
Coefficiente gamma M0	1.05					
Coefficiente gamma M1	1.05					
Coefficiente gamma M2	1.25					

Pilastrini acc.	1/7/..	2/8/..	3/9/..	4/10/..	5/11/..	6/12/..
<b>Lunghezze libere</b>						
Metodo di calcolo 2-2	Assegnato					
2-2 Beta assegnato	2.00					
2-2 Beta * L assegnato [ cm ]	0.0					
Metodo di calcolo 3-3	Assegnato					
3-3 Beta assegnato	2.00					
3-3 Beta * L assegnato [ cm ]	0.0					
1-1 Beta assegnato	1.00					
1-1 Beta * L assegnato [ cm ]	0.0					
<b>Generalità</b>						
Coefficiente gamma M0	1.05					
Coefficiente gamma M1	1.05					
Coefficiente gamma M2	1.25					
Effetti del 2 ordine	SI					
Momenti equivalenti	SI					
Usa condizioni I e II	SI					

Travi acc.	1/7/..	2/8/..	3/9/..	4/10/..	5/11/..	6/12/..
<b>Lunghezze libere</b>						
3-3 Beta * L automatico	NO					
3-3 Beta assegnato	1.00					
3-3 Beta assegnato [ cm ]	0.0					
2-2 Beta * L automatico	NO					
2-2 Beta assegnato	1.00					
2-2 Beta * L assegnato [ cm ]	0.0					
1-1 Beta * L automatico	NO					
1-1 Beta assegnato	1.00					
1-1 Beta * L assegnato [ cm ]	0.0					
<b>Generalità</b>						
Coefficiente gamma M0	1.05					
Coefficiente gamma M1	1.05					
Coefficiente gamma M2	1.25					
Luca di taglio per GR [ cm ]	1.00					
Usa condizioni I e II	SI					

Travi acc.	1/7/..	2/8/..	3/9/..	4/10/..	5/11/..	6/12/..
Momenti equivalenti	SI					

Muratura	1/7/..	2/8/..	3/9/..	4/10/..	5/11/..	6/12/..
<b>Lunghezze libere</b>						
Altezza interpiano [ cm ]	0.0					
Rho	0.85					
Snellezza limite	20.00					
<b>Generalità</b>						
Gamma non sismico	3.00					
Gamma sismico	2.40					
Tolleranza azioni [daN/cm <sup>2</sup> ]	0.0					
Media valori per quota	SI					
Media valori per elemento	SI					
Verifica come fascia	NO					
Usa formula [7.8.3]	SI					

Solai e pannelli	1/7/..	2/8/..	3/9/..	4/10/..	5/11/..	6/12/..
<b>Generalità</b>						
Usa tensioni ammissibili	NO					
Af inf: da traliccio	SI					
Consenti armatura a taglio	NO					
Incrementa armatura longitudinale per taglio	SI					
Af inf: da $q \cdot L \cdot L /$	20.00					
Incremento fascia piena [ cm ]	5.00					
<b>Armatura</b>						
Minima tesa	0.15					
Massima tesa	3.00					
Minima compressa	0.0					
Af/h [ cm ]	7.000e-02					
<b>Stati limite ultimi</b>						
Tensione $f_y$ [daN/cm <sup>2</sup> ]	4500.00					
Tipo acciaio	tipo C					
Coefficiente gamma s	1.15					
Coefficiente gamma c	1.50					
Fattore di redistribuzione	0.0					
<b>Tensioni ammissibili</b>						
Tensione amm. cls [daN/cm <sup>2</sup> ]	85.00					
Tensione amm. acciaio [daN/cm <sup>2</sup> ]	2600.00					
Rapporto omogeneizzazione N	15.00					
Massimo rapporto area compressa/tesa	1.00					
<b>Verifica freccia</b>						
Infinita	250.00					
Istantanea	500.00					
Fattore viscosità	3.00					
Usa J non fessurato	NO					
<b>Elementi non strutturali</b>						
Tamponatura antiespulsione Danesi	NO					
Tamponatura con armatura	NO					
Fattore di struttura/comportamento	2.00					
Coefficiente gamma m	0.0					
Periodo $T_a$	0.0					
Altezza pannello	0.0					

## 5 MODELLAZIONE DELLE SEZIONI

### 5.1 LEGENDA TABELLA DATI SEZIONI

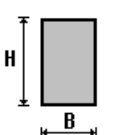
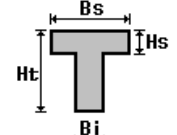
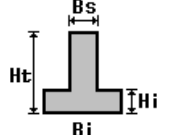
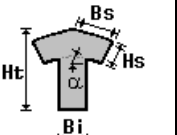
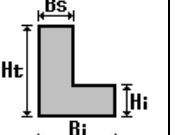
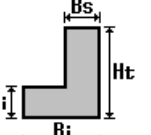
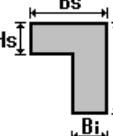
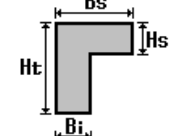
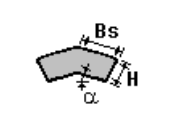
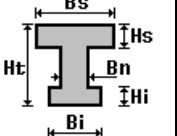
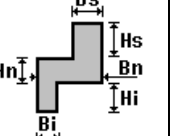
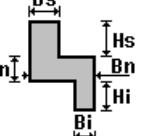
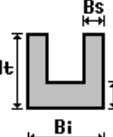
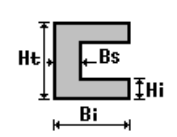
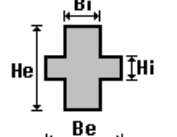
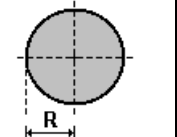
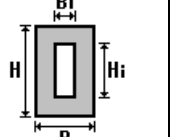
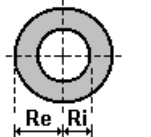
Il programma consente l'uso di sezioni diverse. Sono previsti i seguenti tipi di sezione:

1. sezione di tipo generico
2. profilati semplici
3. profilati accoppiati e speciali

Le sezioni utilizzate nella modellazione sono individuate da una sigla identificativa ed un codice numerico (gli elementi strutturali richiamano quest'ultimo nella propria descrizione). Per ogni sezione vengono riportati in tabella i seguenti dati:

<b>Area</b>	area della sezione
<b>A V2</b>	area della sezione/fattore di taglio (per il taglio in direzione 2)
<b>A V3</b>	area della sezione/fattore di taglio (per il taglio in direzione 3)
<b>Jt</b>	fattore torsionale di rigidezza
<b>J2-2</b>	momento d'inerzia della sezione riferito all'asse 2
<b>J3-3</b>	momento d'inerzia della sezione riferito all'asse 3
<b>W2-2</b>	modulo di resistenza della sezione riferito all'asse 2
<b>W3-3</b>	modulo di resistenza della sezione riferito all'asse 3
<b>Wp2-2</b>	modulo di resistenza plastico della sezione riferito all'asse 2
<b>Wp3-3</b>	modulo di resistenza plastico della sezione riferito all'asse 3

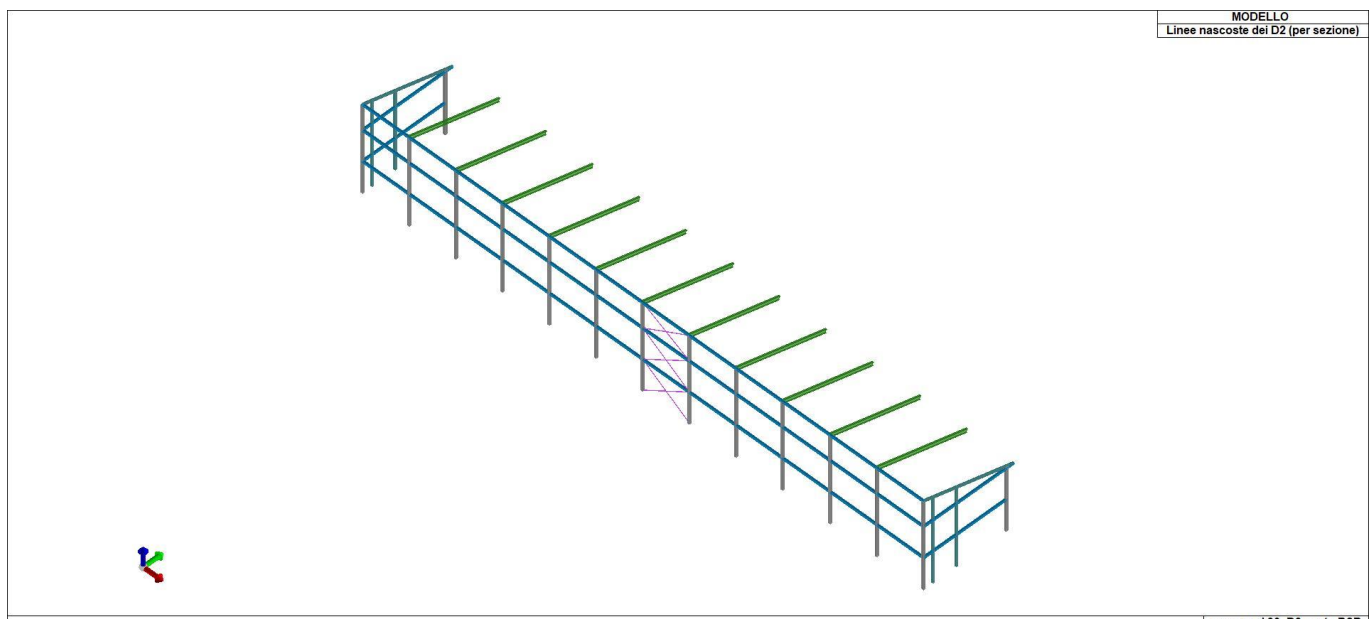
I dati sopra riportati vengono utilizzati per la determinazione dei carichi inerziali e per la definizione delle rigidezze degli elementi strutturali; qualora il valore di Area V2 (e/o Area V3) sia nullo la deformabilità per taglio V2 (e/o V3) è trascurata. La valutazione delle caratteristiche inerziali delle sezioni è condotta nel riferimento 2-3 dell'elemento.

 rettangolare	 a T	 a T rovescia	 a T di colmo	 a L	 a L specchiata
 a L specchiata rovescia	 a L rovescia	 a L di colmo	 a doppio T	 a quattro specchiata	 a quattro
 a U	 a C	 a croce	 circolare	 rettangolare cava	 circolare cava

Per quanto concerne i profilati semplici ed accoppiati l'asse 2 del riferimento coincide con l'asse x riportato nei più diffusi profilati.

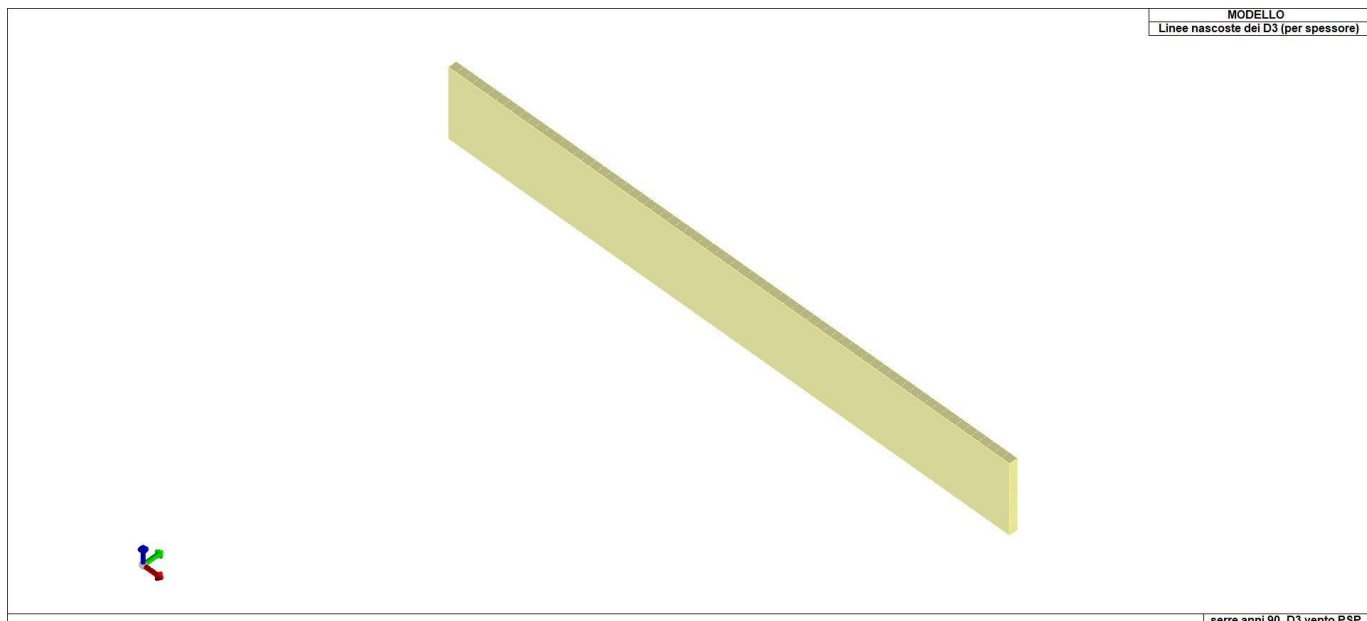
Per quanto concerne le sezioni di tipo generico (tipo 1.):  
 i valori dimensionali con prefisso B sono riferiti all'asse 2  
 i valori dimensionali con prefisso H sono riferiti all'asse 3

Id	Tipo	Area	A V2	A V3	Jt	J 2-2	J 3-3	W 2-2	W 3-3	Wp 2-2	Wp 3-3
		cm2	cm2	cm2	cm4	cm4	cm4	cm3	cm3	cm3	cm3
1	pilastrini 120*120*2.5 < CL4 >	11.53	0.0	0.0	0.24	262.77	262.77	43.80	43.80	50.48	50.48
2	Rompitrata 120*80*2.5 < CL4 >	9.53	0.0	0.0	0.20	104.31	193.73	26.08	32.29	29.42	38.73
3	Porta 120*80*2.5 < CL4 >	9.53	0.0	0.0	0.20	104.31	193.73	26.08	32.29	29.42	38.73
15	d12 - Circolare: r=0.6	1.13	0.95	0.95	0.20	0.10	0.10	0.17	0.17	0.29	0.29
19	IPE 200	28.50	0.0	0.0	7.00	142.00	1943.00	28.50	194.30	44.60	220.60



13\_MOD\_SEZIONI

serre anni 90\_D3 vento.PSP



13\_MOD\_SPESSORI\_D3

## 6 MODELLAZIONE STRUTTURA: NODI

### 6.1 LEGENDA TABELLA DATI NODI

Il programma utilizza per la modellazione nodi strutturali.

Ogni nodo è individuato dalle coordinate cartesiane nel sistema di riferimento globale (X Y Z).

Ad ogni nodo è eventualmente associato un codice di vincolamento rigido, un codice di fondazione speciale, ed un set di sei molle (tre per le traslazioni, tre per le rotazioni). Le tabelle sottoriportate riflettono le succitate possibilità. In particolare per ogni nodo viene indicato in tabella:

<b>Nodo</b>	numero del nodo.
<b>X</b>	valore della coordinata X
<b>Y</b>	valore della coordinata Y
<b>Z</b>	valore della coordinata Z

Per i nodi ai quali sia associato un codice di vincolamento rigido, un codice di fondazione speciale o un set di molle viene indicato in tabella:

<b>Nodo</b>	numero del nodo.
<b>X</b>	valore della coordinata X
<b>Y</b>	valore della coordinata Y
<b>Z</b>	valore della coordinata Z
<b>Note</b>	eventuale codice di vincolo (es. v=110010 sei valori relativi ai sei gradi di libertà previsti per il nodo TxTyTzRxRyRz, il valore 1 indica che lo spostamento o rotazione relativo è impedito, il valore 0 indica che lo spostamento o rotazione relativo è libero).
<b>Note</b>	(FS = 1, 2,...) eventuale codice del tipo di fondazione speciale (1, 2,... fanno riferimento alle tipologie: plinto, palo, plinto su pali,...) che è collegato al nodo. (ISO = "id SIGLA") indice e sigla identificativa dell' eventuale isolatore sismico assegnato al nodo
<b>Rig. TX</b>	valore della rigidezza dei vincoli elastici eventualmente applicati al nodo, nello specifico TX (idem per TY, TZ, RX, RY, RZ).

Per strutture sismicamente isolate viene inoltre inserita la tabella delle caratteristiche per gli isolatori utilizzati; le caratteristiche sono indicate in conformità al cap. 7.10 del D.M. 17/01/18

#### 6.1.1 TABELLA DATI NODI

<b>Nodo</b>	<b>X</b>	<b>Y</b>	<b>Z</b>	<b>Nodo</b>	<b>X</b>	<b>Y</b>	<b>Z</b>	<b>Nodo</b>	<b>X</b>
<b>Y</b>	<b>Z</b>								
cm	cm	cm	cm	cm	cm	cm	cm	cm	cm
2	6.169e+04	3.734e+04	624.0	4	6.199e+04	3.734e+04	624.0	6	6.229e+04
3.734e+04	624.0			10	6.289e+04	3.734e+04	624.0	12	6.319e+04
8	6.259e+04	3.734e+04	624.0	16	6.380e+04	3.734e+04	624.0	18	6.410e+04
3.734e+04	624.0			21	6.319e+04	3.792e+04	460.0	22	6.440e+04
14	6.349e+04	3.734e+04	624.0	24	6.440e+04	3.788e+04	473.1	26	6.440e+04
3.734e+04	624.0			30	6.079e+04	3.755e+04	564.6	32	6.079e+04
20	6.440e+04	3.734e+04	624.0	34	6.079e+04	3.788e+04	460.0	35	6.079e+04
3.740e+04	607.2			37	6.079e+04	3.734e+04	260.0	38	6.079e+04
23	6.289e+04	3.792e+04	460.0	40	6.079e+04	3.740e+04	260.0	41	6.109e+04
3.755e+04	564.6			43	6.169e+04	3.734e+04	460.0	44	6.199e+04
28	6.079e+04	3.788e+04	473.1	46	6.259e+04	3.734e+04	460.0	47	6.289e+04
3.740e+04	607.2								
33	6.079e+04	3.734e+04	460.0						
3.755e+04	460.0								
36	6.079e+04	3.740e+04	460.0						
3.788e+04	260.0								
39	6.079e+04	3.755e+04	260.0						
3.734e+04	460.0								
42	6.139e+04	3.734e+04	460.0						
3.734e+04	460.0								
45	6.229e+04	3.734e+04	460.0						
3.734e+04	460.0								

A9-1 Fascicolo di Calcolo Analisi Statica – Serre 90

48	6.319e+04	3.734e+04	460.0	49	6.349e+04	3.734e+04	460.0	50	6.380e+04
3.734e+04	460.0								
51	6.410e+04	3.734e+04	460.0	52	6.440e+04	3.734e+04	460.0	53	6.109e+04
3.734e+04	260.0								
54	6.139e+04	3.734e+04	260.0	55	6.169e+04	3.734e+04	260.0	56	6.199e+04
3.734e+04	260.0								
57	6.229e+04	3.734e+04	260.0	58	6.259e+04	3.734e+04	260.0	59	6.289e+04
3.734e+04	260.0								
60	6.319e+04	3.734e+04	260.0	61	6.349e+04	3.734e+04	260.0	62	6.380e+04
3.734e+04	260.0								
63	6.410e+04	3.734e+04	260.0	64	6.440e+04	3.740e+04	260.0	65	6.440e+04
3.788e+04	460.0								
66	6.440e+04	3.755e+04	460.0	67	6.440e+04	3.740e+04	460.0	68	6.440e+04
3.788e+04	260.0								
70	6.440e+04	3.755e+04	260.0	72	6.440e+04	3.734e+04	260.0	73	6.109e+04
3.792e+04	460.0								
74	6.139e+04	3.792e+04	460.0	75	6.169e+04	3.792e+04	460.0	76	6.199e+04
3.792e+04	460.0								
77	6.229e+04	3.792e+04	460.0	78	6.410e+04	3.792e+04	460.0	79	6.380e+04
3.792e+04	460.0								
80	6.349e+04	3.792e+04	460.0	82	6.079e+04	3.734e+04	624.0	84	6.109e+04
3.734e+04	624.0								
86	6.139e+04	3.734e+04	624.0	89	6.440e+04	3.792e+04	460.0	90	6.079e+04
3.792e+04	460.0								
91	6.259e+04	3.792e+04	460.0	93	6.294e+04	3.792e+04	460.0	94	6.299e+04
3.792e+04	460.0								
95	6.304e+04	3.792e+04	460.0	96	6.309e+04	3.792e+04	460.0	97	6.314e+04
3.792e+04	460.0								
98	6.324e+04	3.792e+04	460.0	99	6.329e+04	3.792e+04	460.0	100	6.334e+04
3.792e+04	460.0								
101	6.339e+04	3.792e+04	460.0	102	6.344e+04	3.792e+04	460.0	103	6.354e+04
3.792e+04	460.0								
104	6.359e+04	3.792e+04	460.0	105	6.364e+04	3.792e+04	460.0	106	6.369e+04
3.792e+04	460.0								
107	6.374e+04	3.792e+04	460.0	108	6.385e+04	3.792e+04	460.0	109	6.390e+04
3.792e+04	460.0								
110	6.395e+04	3.792e+04	460.0	111	6.400e+04	3.792e+04	460.0	112	6.405e+04
3.792e+04	460.0								
113	6.415e+04	3.792e+04	460.0	114	6.420e+04	3.792e+04	460.0	115	6.425e+04
3.792e+04	460.0								
116	6.430e+04	3.792e+04	460.0	117	6.435e+04	3.792e+04	460.0	118	6.440e+04
3.792e+04	408.9								
119	6.440e+04	3.792e+04	357.8	120	6.440e+04	3.792e+04	306.7	121	6.440e+04
3.792e+04	255.6								
122	6.440e+04	3.792e+04	204.4	123	6.440e+04	3.792e+04	153.3	124	6.440e+04
3.792e+04	102.2								
125	6.440e+04	3.792e+04	51.1	196	6.079e+04	3.792e+04	51.1	197	6.079e+04
3.792e+04	102.2								
198	6.079e+04	3.792e+04	153.3	199	6.079e+04	3.792e+04	204.4	200	6.079e+04
3.792e+04	255.6								
201	6.079e+04	3.792e+04	306.7	202	6.079e+04	3.792e+04	357.8	203	6.079e+04
3.792e+04	408.9								
204	6.084e+04	3.792e+04	460.0	205	6.089e+04	3.792e+04	460.0	206	6.094e+04
3.792e+04	460.0								
207	6.099e+04	3.792e+04	460.0	208	6.104e+04	3.792e+04	460.0	209	6.114e+04
3.792e+04	460.0								
210	6.119e+04	3.792e+04	460.0	211	6.124e+04	3.792e+04	460.0	212	6.129e+04
3.792e+04	460.0								
213	6.134e+04	3.792e+04	460.0	214	6.144e+04	3.792e+04	460.0	215	6.149e+04
3.792e+04	460.0								
216	6.154e+04	3.792e+04	460.0	217	6.159e+04	3.792e+04	460.0	218	6.164e+04
3.792e+04	460.0								
219	6.174e+04	3.792e+04	460.0	220	6.179e+04	3.792e+04	460.0	221	6.184e+04
3.792e+04	460.0								
222	6.189e+04	3.792e+04	460.0	223	6.194e+04	3.792e+04	460.0	224	6.204e+04
3.792e+04	460.0								
225	6.209e+04	3.792e+04	460.0	226	6.214e+04	3.792e+04	460.0	227	6.219e+04
3.792e+04	460.0								
228	6.224e+04	3.792e+04	460.0	229	6.234e+04	3.792e+04	460.0	230	6.239e+04
3.792e+04	460.0								
231	6.244e+04	3.792e+04	460.0	232	6.249e+04	3.792e+04	460.0	233	6.254e+04
3.792e+04	460.0								
234	6.264e+04	3.792e+04	460.0	235	6.269e+04	3.792e+04	460.0	236	6.274e+04
3.792e+04	460.0								
237	6.279e+04	3.792e+04	460.0	238	6.284e+04	3.792e+04	460.0	239	6.435e+04
3.792e+04	408.9								

240	6.430e+04	3.792e+04	408.9	241	6.425e+04	3.792e+04	408.9	242	6.420e+04
3.792e+04	408.9								
243	6.415e+04	3.792e+04	408.9	244	6.410e+04	3.792e+04	408.9	245	6.405e+04
3.792e+04	408.9								
246	6.400e+04	3.792e+04	408.9	247	6.395e+04	3.792e+04	408.9	248	6.390e+04
3.792e+04	408.9								
249	6.385e+04	3.792e+04	408.9	250	6.380e+04	3.792e+04	408.9	251	6.374e+04
3.792e+04	408.9								
252	6.369e+04	3.792e+04	408.9	253	6.364e+04	3.792e+04	408.9	254	6.359e+04
3.792e+04	408.9								
255	6.354e+04	3.792e+04	408.9	256	6.349e+04	3.792e+04	408.9	257	6.344e+04
3.792e+04	408.9								
258	6.339e+04	3.792e+04	408.9	259	6.334e+04	3.792e+04	409.0	260	6.329e+04
3.792e+04	409.0								
261	6.324e+04	3.792e+04	409.0	262	6.319e+04	3.792e+04	409.0	263	6.314e+04
3.792e+04	409.0								
264	6.309e+04	3.792e+04	409.0	265	6.304e+04	3.792e+04	409.0	266	6.299e+04
3.792e+04	409.0								
267	6.294e+04	3.792e+04	409.0	268	6.289e+04	3.792e+04	408.9	269	6.284e+04
3.792e+04	408.9								
270	6.279e+04	3.792e+04	408.9	271	6.274e+04	3.792e+04	408.9	272	6.269e+04
3.792e+04	408.9								
273	6.264e+04	3.792e+04	408.9	274	6.259e+04	3.792e+04	408.9	275	6.254e+04
3.792e+04	408.9								
276	6.249e+04	3.792e+04	408.9	277	6.244e+04	3.792e+04	408.9	278	6.239e+04
3.792e+04	408.9								
279	6.234e+04	3.792e+04	408.9	280	6.229e+04	3.792e+04	408.9	281	6.224e+04
3.792e+04	408.9								
282	6.219e+04	3.792e+04	408.9	283	6.214e+04	3.792e+04	408.9	284	6.209e+04
3.792e+04	408.9								
285	6.204e+04	3.792e+04	408.9	286	6.199e+04	3.792e+04	408.9	287	6.194e+04
3.792e+04	408.9								
288	6.189e+04	3.792e+04	408.9	289	6.184e+04	3.792e+04	408.9	290	6.179e+04
3.792e+04	408.9								
291	6.174e+04	3.792e+04	408.9	292	6.169e+04	3.792e+04	408.9	293	6.164e+04
3.792e+04	408.9								
294	6.159e+04	3.792e+04	408.9	295	6.154e+04	3.792e+04	408.9	296	6.149e+04
3.792e+04	408.9								
297	6.144e+04	3.792e+04	408.9	298	6.139e+04	3.792e+04	408.9	299	6.134e+04
3.792e+04	408.9								
300	6.129e+04	3.792e+04	408.9	301	6.124e+04	3.792e+04	408.9	302	6.119e+04
3.792e+04	408.9								
303	6.114e+04	3.792e+04	408.9	304	6.109e+04	3.792e+04	408.9	305	6.104e+04
3.792e+04	408.9								
306	6.099e+04	3.792e+04	408.9	307	6.094e+04	3.792e+04	408.9	308	6.089e+04
3.792e+04	408.9								
309	6.084e+04	3.792e+04	408.9	310	6.435e+04	3.792e+04	357.8	311	6.430e+04
3.792e+04	357.8								
312	6.425e+04	3.792e+04	357.8	313	6.420e+04	3.792e+04	357.8	314	6.415e+04
3.792e+04	357.8								
315	6.410e+04	3.792e+04	357.8	316	6.405e+04	3.792e+04	357.8	317	6.400e+04
3.792e+04	357.8								
318	6.395e+04	3.792e+04	357.8	319	6.390e+04	3.792e+04	357.8	320	6.385e+04
3.792e+04	357.8								
321	6.380e+04	3.792e+04	357.8	322	6.374e+04	3.792e+04	357.8	323	6.369e+04
3.792e+04	357.8								
324	6.364e+04	3.792e+04	357.8	325	6.359e+04	3.792e+04	357.8	326	6.354e+04
3.792e+04	357.8								
327	6.349e+04	3.792e+04	357.8	328	6.344e+04	3.792e+04	357.8	329	6.339e+04
3.792e+04	357.8								
330	6.334e+04	3.792e+04	357.8	331	6.329e+04	3.792e+04	357.8	332	6.324e+04
3.792e+04	357.8								
333	6.319e+04	3.792e+04	357.8	334	6.314e+04	3.792e+04	357.8	335	6.309e+04
3.792e+04	357.8								
336	6.304e+04	3.792e+04	357.8	337	6.299e+04	3.792e+04	357.8	338	6.294e+04
3.792e+04	357.8								
339	6.289e+04	3.792e+04	357.8	340	6.284e+04	3.792e+04	357.8	341	6.279e+04
3.792e+04	357.8								
342	6.274e+04	3.792e+04	357.8	343	6.269e+04	3.792e+04	357.8	344	6.264e+04
3.792e+04	357.8								
345	6.259e+04	3.792e+04	357.8	346	6.254e+04	3.792e+04	357.8	347	6.249e+04
3.792e+04	357.8								
348	6.244e+04	3.792e+04	357.8	349	6.239e+04	3.792e+04	357.8	350	6.234e+04
3.792e+04	357.8								
351	6.229e+04	3.792e+04	357.8	352	6.224e+04	3.792e+04	357.8	353	6.219e+04
3.792e+04	357.8								

A9-1 Fascicolo di Calcolo Analisi Statica – Serre 90

354	6.214e+04	3.792e+04	357.8	355	6.209e+04	3.792e+04	357.8	356	6.204e+04
3.792e+04	357.8								
357	6.199e+04	3.792e+04	357.8	358	6.194e+04	3.792e+04	357.8	359	6.189e+04
3.792e+04	357.8								
360	6.184e+04	3.792e+04	357.8	361	6.179e+04	3.792e+04	357.8	362	6.174e+04
3.792e+04	357.8								
363	6.169e+04	3.792e+04	357.8	364	6.164e+04	3.792e+04	357.8	365	6.159e+04
3.792e+04	357.8								
366	6.154e+04	3.792e+04	357.8	367	6.149e+04	3.792e+04	357.8	368	6.144e+04
3.792e+04	357.8								
369	6.139e+04	3.792e+04	357.8	370	6.134e+04	3.792e+04	357.8	371	6.129e+04
3.792e+04	357.8								
372	6.124e+04	3.792e+04	357.8	373	6.119e+04	3.792e+04	357.8	374	6.114e+04
3.792e+04	357.8								
375	6.109e+04	3.792e+04	357.8	376	6.104e+04	3.792e+04	357.8	377	6.099e+04
3.792e+04	357.8								
378	6.094e+04	3.792e+04	357.8	379	6.089e+04	3.792e+04	357.8	380	6.084e+04
3.792e+04	357.8								
381	6.435e+04	3.792e+04	306.7	382	6.430e+04	3.792e+04	306.7	383	6.425e+04
3.792e+04	306.7								
384	6.420e+04	3.792e+04	306.7	385	6.415e+04	3.792e+04	306.7	386	6.410e+04
3.792e+04	306.7								
387	6.405e+04	3.792e+04	306.7	388	6.400e+04	3.792e+04	306.7	389	6.395e+04
3.792e+04	306.7								
390	6.390e+04	3.792e+04	306.7	391	6.385e+04	3.792e+04	306.7	392	6.380e+04
3.792e+04	306.7								
393	6.374e+04	3.792e+04	306.7	394	6.369e+04	3.792e+04	306.7	395	6.364e+04
3.792e+04	306.7								
396	6.359e+04	3.792e+04	306.7	397	6.354e+04	3.792e+04	306.7	398	6.349e+04
3.792e+04	306.7								
399	6.344e+04	3.792e+04	306.7	400	6.339e+04	3.792e+04	306.7	401	6.334e+04
3.792e+04	306.7								
402	6.329e+04	3.792e+04	306.7	403	6.324e+04	3.792e+04	306.7	404	6.319e+04
3.792e+04	306.7								
405	6.314e+04	3.792e+04	306.7	406	6.309e+04	3.792e+04	306.7	407	6.304e+04
3.792e+04	306.7								
408	6.299e+04	3.792e+04	306.7	409	6.294e+04	3.792e+04	306.7	410	6.289e+04
3.792e+04	306.7								
411	6.284e+04	3.792e+04	306.7	412	6.279e+04	3.792e+04	306.7	413	6.274e+04
3.792e+04	306.7								
414	6.269e+04	3.792e+04	306.7	415	6.264e+04	3.792e+04	306.6	416	6.259e+04
3.792e+04	306.7								
417	6.254e+04	3.792e+04	306.7	418	6.249e+04	3.792e+04	306.7	419	6.244e+04
3.792e+04	306.7								
420	6.239e+04	3.792e+04	306.7	421	6.234e+04	3.792e+04	306.7	422	6.229e+04
3.792e+04	306.7								
423	6.224e+04	3.792e+04	306.7	424	6.219e+04	3.792e+04	306.7	425	6.214e+04
3.792e+04	306.7								
426	6.209e+04	3.792e+04	306.7	427	6.204e+04	3.792e+04	306.7	428	6.199e+04
3.792e+04	306.7								
429	6.194e+04	3.792e+04	306.7	430	6.189e+04	3.792e+04	306.7	431	6.184e+04
3.792e+04	306.7								
432	6.179e+04	3.792e+04	306.7	433	6.174e+04	3.792e+04	306.7	434	6.169e+04
3.792e+04	306.7								
435	6.164e+04	3.792e+04	306.7	436	6.159e+04	3.792e+04	306.7	437	6.154e+04
3.792e+04	306.7								
438	6.149e+04	3.792e+04	306.7	439	6.144e+04	3.792e+04	306.7	440	6.139e+04
3.792e+04	306.7								
441	6.134e+04	3.792e+04	306.7	442	6.129e+04	3.792e+04	306.7	443	6.124e+04
3.792e+04	306.7								
444	6.119e+04	3.792e+04	306.7	445	6.114e+04	3.792e+04	306.7	446	6.109e+04
3.792e+04	306.7								
447	6.104e+04	3.792e+04	306.7	448	6.099e+04	3.792e+04	306.7	449	6.094e+04
3.792e+04	306.7								
450	6.089e+04	3.792e+04	306.7	451	6.084e+04	3.792e+04	306.7	452	6.435e+04
3.792e+04	255.6								
453	6.430e+04	3.792e+04	255.6	454	6.425e+04	3.792e+04	255.6	455	6.420e+04
3.792e+04	255.6								
456	6.415e+04	3.792e+04	255.6	457	6.410e+04	3.792e+04	255.6	458	6.405e+04
3.792e+04	255.6								
459	6.400e+04	3.792e+04	255.6	460	6.395e+04	3.792e+04	255.6	461	6.390e+04
3.792e+04	255.6								
462	6.385e+04	3.792e+04	255.6	463	6.380e+04	3.792e+04	255.6	464	6.374e+04
3.792e+04	255.6								
465	6.369e+04	3.792e+04	255.6	466	6.364e+04	3.792e+04	255.6	467	6.359e+04
3.792e+04	255.6								

A9-1 Fascicolo di Calcolo Analisi Statica – Serre 90

468	6.354e+04	3.792e+04	255.6	469	6.349e+04	3.792e+04	255.6	470	6.344e+04
3.792e+04	255.6								
471	6.339e+04	3.792e+04	255.6	472	6.334e+04	3.792e+04	255.6	473	6.329e+04
3.792e+04	255.6								
474	6.324e+04	3.792e+04	255.6	475	6.319e+04	3.792e+04	255.6	476	6.314e+04
3.792e+04	255.6								
477	6.309e+04	3.792e+04	255.6	478	6.304e+04	3.792e+04	255.6	479	6.299e+04
3.792e+04	255.6								
480	6.294e+04	3.792e+04	255.6	481	6.289e+04	3.792e+04	255.6	482	6.284e+04
3.792e+04	255.6								
483	6.279e+04	3.792e+04	255.6	484	6.274e+04	3.792e+04	255.6	485	6.269e+04
3.792e+04	255.6								
486	6.264e+04	3.792e+04	255.5	487	6.259e+04	3.792e+04	255.6	488	6.254e+04
3.792e+04	255.6								
489	6.249e+04	3.792e+04	255.6	490	6.244e+04	3.792e+04	255.6	491	6.239e+04
3.792e+04	255.6								
492	6.234e+04	3.792e+04	255.6	493	6.229e+04	3.792e+04	255.6	494	6.224e+04
3.792e+04	255.6								
495	6.219e+04	3.792e+04	255.6	496	6.214e+04	3.792e+04	255.6	497	6.209e+04
3.792e+04	255.6								
498	6.204e+04	3.792e+04	255.6	499	6.199e+04	3.792e+04	255.6	500	6.194e+04
3.792e+04	255.6								
501	6.189e+04	3.792e+04	255.6	502	6.184e+04	3.792e+04	255.6	503	6.179e+04
3.792e+04	255.6								
504	6.174e+04	3.792e+04	255.6	505	6.169e+04	3.792e+04	255.6	506	6.164e+04
3.792e+04	255.6								
507	6.159e+04	3.792e+04	255.6	508	6.154e+04	3.792e+04	255.6	509	6.149e+04
3.792e+04	255.6								
510	6.144e+04	3.792e+04	255.6	511	6.139e+04	3.792e+04	255.6	512	6.134e+04
3.792e+04	255.6								
513	6.129e+04	3.792e+04	255.6	514	6.124e+04	3.792e+04	255.6	515	6.119e+04
3.792e+04	255.6								
516	6.114e+04	3.792e+04	255.6	517	6.109e+04	3.792e+04	255.6	518	6.104e+04
3.792e+04	255.6								
519	6.099e+04	3.792e+04	255.6	520	6.094e+04	3.792e+04	255.6	521	6.089e+04
3.792e+04	255.6								
522	6.084e+04	3.792e+04	255.6	523	6.435e+04	3.792e+04	204.4	524	6.430e+04
3.792e+04	204.4								
525	6.425e+04	3.792e+04	204.4	526	6.420e+04	3.792e+04	204.4	527	6.415e+04
3.792e+04	204.4								
528	6.410e+04	3.792e+04	204.4	529	6.405e+04	3.792e+04	204.4	530	6.400e+04
3.792e+04	204.4								
531	6.395e+04	3.792e+04	204.4	532	6.390e+04	3.792e+04	204.4	533	6.385e+04
3.792e+04	204.4								
534	6.380e+04	3.792e+04	204.4	535	6.374e+04	3.792e+04	204.4	536	6.369e+04
3.792e+04	204.4								
537	6.364e+04	3.792e+04	204.4	538	6.359e+04	3.792e+04	204.4	539	6.354e+04
3.792e+04	204.4								
540	6.349e+04	3.792e+04	204.4	541	6.344e+04	3.792e+04	204.4	542	6.339e+04
3.792e+04	204.4								
543	6.334e+04	3.792e+04	204.4	544	6.329e+04	3.792e+04	204.4	545	6.324e+04
3.792e+04	204.4								
546	6.319e+04	3.792e+04	204.4	547	6.314e+04	3.792e+04	204.4	548	6.309e+04
3.792e+04	204.4								
549	6.304e+04	3.792e+04	204.4	550	6.299e+04	3.792e+04	204.4	551	6.294e+04
3.792e+04	204.4								
552	6.289e+04	3.792e+04	204.4	553	6.284e+04	3.792e+04	204.4	554	6.279e+04
3.792e+04	204.4								
555	6.274e+04	3.792e+04	204.4	556	6.269e+04	3.792e+04	204.4	557	6.264e+04
3.792e+04	204.4								
558	6.259e+04	3.792e+04	204.4	559	6.254e+04	3.792e+04	204.4	560	6.249e+04
3.792e+04	204.4								
561	6.244e+04	3.792e+04	204.4	562	6.239e+04	3.792e+04	204.4	563	6.234e+04
3.792e+04	204.5								
564	6.229e+04	3.792e+04	204.5	565	6.224e+04	3.792e+04	204.4	566	6.219e+04
3.792e+04	204.4								
567	6.214e+04	3.792e+04	204.4	568	6.209e+04	3.792e+04	204.4	569	6.204e+04
3.792e+04	204.4								
570	6.199e+04	3.792e+04	204.4	571	6.194e+04	3.792e+04	204.4	572	6.189e+04
3.792e+04	204.4								
573	6.184e+04	3.792e+04	204.4	574	6.179e+04	3.792e+04	204.4	575	6.174e+04
3.792e+04	204.4								
576	6.169e+04	3.792e+04	204.4	577	6.164e+04	3.792e+04	204.4	578	6.159e+04
3.792e+04	204.4								
579	6.154e+04	3.792e+04	204.4	580	6.149e+04	3.792e+04	204.4	581	6.144e+04
3.792e+04	204.4								

582	6.139e+04	3.792e+04	204.4	583	6.134e+04	3.792e+04	204.4	584	6.129e+04
3.792e+04	204.4								
585	6.124e+04	3.792e+04	204.4	586	6.119e+04	3.792e+04	204.4	587	6.114e+04
3.792e+04	204.4								
588	6.109e+04	3.792e+04	204.4	589	6.104e+04	3.792e+04	204.4	590	6.099e+04
3.792e+04	204.4								
591	6.094e+04	3.792e+04	204.4	592	6.089e+04	3.792e+04	204.4	593	6.084e+04
3.792e+04	204.4								
594	6.435e+04	3.792e+04	153.3	595	6.430e+04	3.792e+04	153.3	596	6.425e+04
3.792e+04	153.3								
597	6.420e+04	3.792e+04	153.3	598	6.415e+04	3.792e+04	153.3	599	6.410e+04
3.792e+04	153.3								
600	6.405e+04	3.792e+04	153.3	601	6.400e+04	3.792e+04	153.3	602	6.395e+04
3.792e+04	153.3								
603	6.390e+04	3.792e+04	153.3	604	6.385e+04	3.792e+04	153.3	605	6.379e+04
3.792e+04	153.3								
606	6.374e+04	3.792e+04	153.3	607	6.369e+04	3.792e+04	153.3	608	6.364e+04
3.792e+04	153.3								
609	6.359e+04	3.792e+04	153.3	610	6.354e+04	3.792e+04	153.3	611	6.349e+04
3.792e+04	153.3								
612	6.344e+04	3.792e+04	153.3	613	6.339e+04	3.792e+04	153.3	614	6.334e+04
3.792e+04	153.3								
615	6.329e+04	3.792e+04	153.3	616	6.324e+04	3.792e+04	153.3	617	6.319e+04
3.792e+04	153.3								
618	6.314e+04	3.792e+04	153.3	619	6.309e+04	3.792e+04	153.3	620	6.304e+04
3.792e+04	153.3								
621	6.299e+04	3.792e+04	153.3	622	6.294e+04	3.792e+04	153.3	623	6.289e+04
3.792e+04	153.3								
624	6.284e+04	3.792e+04	153.3	625	6.279e+04	3.792e+04	153.3	626	6.274e+04
3.792e+04	153.3								
627	6.269e+04	3.792e+04	153.3	628	6.264e+04	3.792e+04	153.3	629	6.259e+04
3.792e+04	153.3								
630	6.254e+04	3.792e+04	153.3	631	6.249e+04	3.792e+04	153.3	632	6.244e+04
3.792e+04	153.3								
633	6.239e+04	3.792e+04	153.3	634	6.234e+04	3.792e+04	153.4	635	6.229e+04
3.792e+04	153.3								
636	6.224e+04	3.792e+04	153.3	637	6.219e+04	3.792e+04	153.3	638	6.214e+04
3.792e+04	153.3								
639	6.209e+04	3.792e+04	153.3	640	6.204e+04	3.792e+04	153.3	641	6.199e+04
3.792e+04	153.3								
642	6.194e+04	3.792e+04	153.3	643	6.189e+04	3.792e+04	153.3	644	6.184e+04
3.792e+04	153.3								
645	6.179e+04	3.792e+04	153.3	646	6.174e+04	3.792e+04	153.3	647	6.169e+04
3.792e+04	153.3								
648	6.164e+04	3.792e+04	153.3	649	6.159e+04	3.792e+04	153.3	650	6.154e+04
3.792e+04	153.3								
651	6.149e+04	3.792e+04	153.3	652	6.144e+04	3.792e+04	153.3	653	6.139e+04
3.792e+04	153.3								
654	6.134e+04	3.792e+04	153.3	655	6.129e+04	3.792e+04	153.3	656	6.124e+04
3.792e+04	153.3								
657	6.119e+04	3.792e+04	153.3	658	6.114e+04	3.792e+04	153.3	659	6.109e+04
3.792e+04	153.3								
660	6.104e+04	3.792e+04	153.3	661	6.099e+04	3.792e+04	153.3	662	6.094e+04
3.792e+04	153.3								
663	6.089e+04	3.792e+04	153.3	664	6.084e+04	3.792e+04	153.3	665	6.435e+04
3.792e+04	102.2								
666	6.430e+04	3.792e+04	102.2	667	6.425e+04	3.792e+04	102.2	668	6.420e+04
3.792e+04	102.2								
669	6.415e+04	3.792e+04	102.2	670	6.410e+04	3.792e+04	102.2	671	6.405e+04
3.792e+04	102.2								
672	6.400e+04	3.792e+04	102.2	673	6.395e+04	3.792e+04	102.2	674	6.389e+04
3.792e+04	102.2								
675	6.384e+04	3.792e+04	102.2	676	6.379e+04	3.792e+04	102.2	677	6.374e+04
3.792e+04	102.2								
678	6.369e+04	3.792e+04	102.2	679	6.364e+04	3.792e+04	102.2	680	6.359e+04
3.792e+04	102.2								
681	6.354e+04	3.792e+04	102.2	682	6.349e+04	3.792e+04	102.2	683	6.344e+04
3.792e+04	102.2								
684	6.339e+04	3.792e+04	102.2	685	6.334e+04	3.792e+04	102.2	686	6.329e+04
3.792e+04	102.2								
687	6.324e+04	3.792e+04	102.2	688	6.319e+04	3.792e+04	102.2	689	6.314e+04
3.792e+04	102.2								
690	6.309e+04	3.792e+04	102.2	691	6.304e+04	3.792e+04	102.2	692	6.299e+04
3.792e+04	102.2								
693	6.294e+04	3.792e+04	102.2	694	6.289e+04	3.792e+04	102.2	695	6.284e+04
3.792e+04	102.2								

A9-1 Fascicolo di Calcolo Analisi Statica – Serre 90

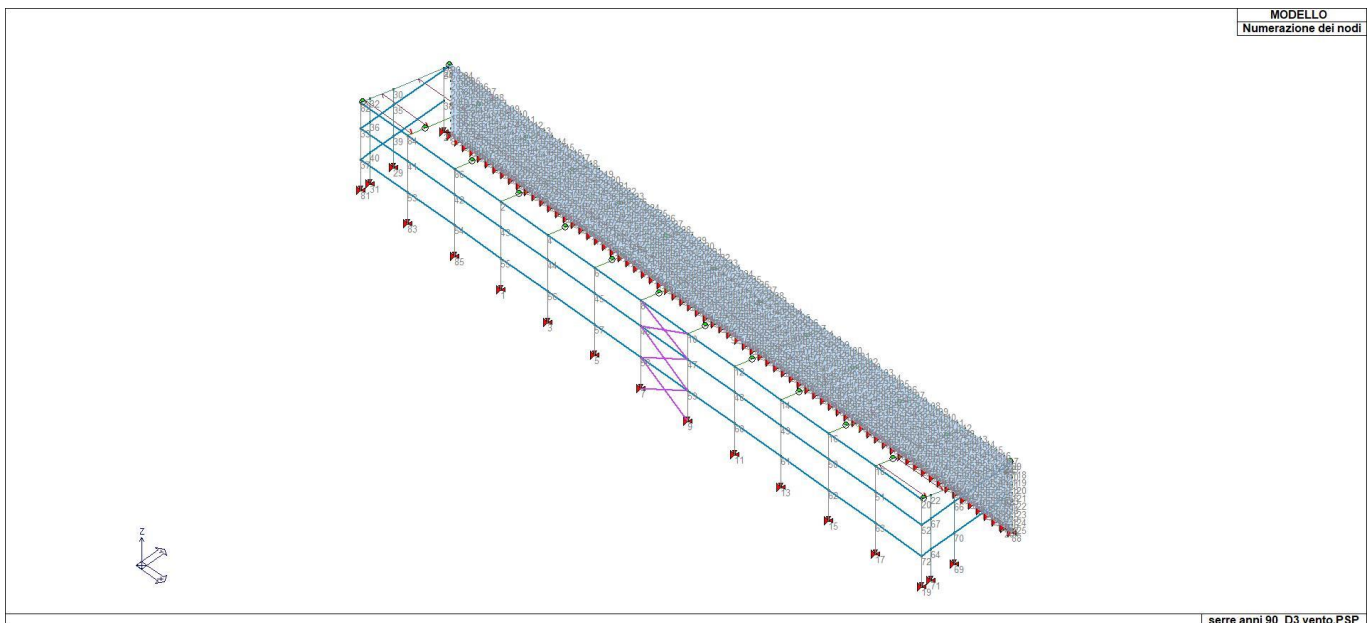
696	6.279e+04	3.792e+04	102.2	697	6.274e+04	3.792e+04	102.2	698	6.269e+04
3.792e+04	102.2								
699	6.264e+04	3.792e+04	102.2	700	6.259e+04	3.792e+04	102.2	701	6.254e+04
3.792e+04	102.2								
702	6.249e+04	3.792e+04	102.2	703	6.244e+04	3.792e+04	102.2	704	6.239e+04
3.792e+04	102.2								
705	6.234e+04	3.792e+04	102.2	706	6.229e+04	3.792e+04	102.2	707	6.224e+04
3.792e+04	102.2								
708	6.219e+04	3.792e+04	102.2	709	6.214e+04	3.792e+04	102.2	710	6.209e+04
3.792e+04	102.2								
711	6.204e+04	3.792e+04	102.2	712	6.199e+04	3.792e+04	102.2	713	6.194e+04
3.792e+04	102.2								
714	6.189e+04	3.792e+04	102.2	715	6.184e+04	3.792e+04	102.2	716	6.179e+04
3.792e+04	102.2								
717	6.174e+04	3.792e+04	102.2	718	6.169e+04	3.792e+04	102.2	719	6.164e+04
3.792e+04	102.2								
720	6.159e+04	3.792e+04	102.2	721	6.154e+04	3.792e+04	102.2	722	6.149e+04
3.792e+04	102.2								
723	6.144e+04	3.792e+04	102.2	724	6.139e+04	3.792e+04	102.2	725	6.134e+04
3.792e+04	102.2								
726	6.129e+04	3.792e+04	102.2	727	6.124e+04	3.792e+04	102.2	728	6.119e+04
3.792e+04	102.2								
729	6.114e+04	3.792e+04	102.2	730	6.109e+04	3.792e+04	102.2	731	6.104e+04
3.792e+04	102.2								
732	6.099e+04	3.792e+04	102.2	733	6.094e+04	3.792e+04	102.2	734	6.089e+04
3.792e+04	102.2								
735	6.084e+04	3.792e+04	102.2	736	6.435e+04	3.792e+04	51.1	737	6.430e+04
3.792e+04	51.1								
738	6.425e+04	3.792e+04	51.1	739	6.420e+04	3.792e+04	51.1	740	6.415e+04
3.792e+04	51.1								
741	6.410e+04	3.792e+04	51.1	742	6.405e+04	3.792e+04	51.1	743	6.400e+04
3.792e+04	51.1								
744	6.394e+04	3.792e+04	51.1	745	6.389e+04	3.792e+04	51.1	746	6.384e+04
3.792e+04	51.1								
747	6.379e+04	3.792e+04	51.1	748	6.374e+04	3.792e+04	51.1	749	6.369e+04
3.792e+04	51.1								
750	6.364e+04	3.792e+04	51.1	751	6.359e+04	3.792e+04	51.1	752	6.354e+04
3.792e+04	51.1								
753	6.349e+04	3.792e+04	51.1	754	6.344e+04	3.792e+04	51.1	755	6.339e+04
3.792e+04	51.0								
756	6.334e+04	3.792e+04	51.0	757	6.329e+04	3.792e+04	51.0	758	6.324e+04
3.792e+04	51.0								
759	6.319e+04	3.792e+04	51.0	760	6.314e+04	3.792e+04	51.1	761	6.309e+04
3.792e+04	51.1								
762	6.304e+04	3.792e+04	51.0	763	6.299e+04	3.792e+04	51.0	764	6.294e+04
3.792e+04	51.0								
765	6.289e+04	3.792e+04	51.0	766	6.284e+04	3.792e+04	51.0	767	6.279e+04
3.792e+04	51.0								
768	6.274e+04	3.792e+04	51.0	769	6.269e+04	3.792e+04	51.1	770	6.264e+04
3.792e+04	51.1								
771	6.259e+04	3.792e+04	51.1	772	6.254e+04	3.792e+04	51.1	773	6.249e+04
3.792e+04	51.1								
774	6.244e+04	3.792e+04	51.1	775	6.239e+04	3.792e+04	51.1	776	6.234e+04
3.792e+04	51.1								
777	6.229e+04	3.792e+04	51.1	778	6.224e+04	3.792e+04	51.1	779	6.219e+04
3.792e+04	51.1								
780	6.214e+04	3.792e+04	51.1	781	6.209e+04	3.792e+04	51.1	782	6.204e+04
3.792e+04	51.1								
783	6.199e+04	3.792e+04	51.1	784	6.194e+04	3.792e+04	51.1	785	6.189e+04
3.792e+04	51.1								
786	6.184e+04	3.792e+04	51.1	787	6.179e+04	3.792e+04	51.1	788	6.174e+04
3.792e+04	51.1								
789	6.169e+04	3.792e+04	51.1	790	6.164e+04	3.792e+04	51.1	791	6.159e+04
3.792e+04	51.1								
792	6.154e+04	3.792e+04	51.1	793	6.149e+04	3.792e+04	51.1	794	6.144e+04
3.792e+04	51.1								
795	6.139e+04	3.792e+04	51.1	796	6.134e+04	3.792e+04	51.1	797	6.129e+04
3.792e+04	51.1								
798	6.124e+04	3.792e+04	51.1	799	6.119e+04	3.792e+04	51.1	800	6.114e+04
3.792e+04	51.1								
801	6.109e+04	3.792e+04	51.1	802	6.104e+04	3.792e+04	51.1	803	6.099e+04
3.792e+04	51.1								
804	6.094e+04	3.792e+04	51.1	805	6.089e+04	3.792e+04	51.1	806	6.084e+04
3.792e+04	51.1								

Nodo	X	Y	Z	Note	Rig. TX	Rig. TY	Rig. TZ	Rig.	RX
------	---	---	---	------	---------	---------	---------	------	----

Rig. RY	Rig. RZ	cm	cm	cm	daN/cm	daN/cm	daN/cm	daN cm/rad	daN
1	6.169e+04	3.734e+04	60.0	v=111111					
3	6.199e+04	3.734e+04	60.0	v=111111					
5	6.229e+04	3.734e+04	60.0	v=111111					
7	6.259e+04	3.734e+04	60.0	v=111111					
9	6.289e+04	3.734e+04	60.0	v=111111					
11	6.319e+04	3.734e+04	60.0	v=111111					
13	6.349e+04	3.734e+04	60.0	v=111111					
15	6.380e+04	3.734e+04	60.0	v=111111					
17	6.410e+04	3.734e+04	60.0	v=111111					
19	6.440e+04	3.734e+04	60.0	v=111111					
25	6.440e+04	3.788e+04	60.0	v=111111					
27	6.079e+04	3.788e+04	60.0	v=111111					
29	6.079e+04	3.755e+04	60.0	v=111111					
31	6.079e+04	3.740e+04	60.0	v=111111					
69	6.440e+04	3.755e+04	60.0	v=111111					
71	6.440e+04	3.740e+04	60.0	v=111111					
81	6.079e+04	3.734e+04	60.0	v=111111					
83	6.109e+04	3.734e+04	60.0	v=111111					
85	6.139e+04	3.734e+04	60.0	v=111111					
87	6.079e+04	3.792e+04	0.0	v=111111					
88	6.440e+04	3.792e+04	0.0	v=111111					
92	6.259e+04	3.792e+04	0.0	v=111111					
126	6.435e+04	3.792e+04	0.0	v=111111					
127	6.430e+04	3.792e+04	0.0	v=111111					
128	6.425e+04	3.792e+04	0.0	v=111111					
129	6.420e+04	3.792e+04	0.0	v=111111					
130	6.415e+04	3.792e+04	0.0	v=111111					
131	6.410e+04	3.792e+04	0.0	v=111111					
132	6.405e+04	3.792e+04	0.0	v=111111					
133	6.399e+04	3.792e+04	0.0	v=111111					
134	6.394e+04	3.792e+04	0.0	v=111111					
135	6.389e+04	3.792e+04	0.0	v=111111					
136	6.384e+04	3.792e+04	0.0	v=111111					
137	6.379e+04	3.792e+04	0.0	v=111111					
138	6.374e+04	3.792e+04	0.0	v=111111					
139	6.369e+04	3.792e+04	0.0	v=111111					
140	6.364e+04	3.792e+04	0.0	v=111111					

141	6.359e+04	3.792e+04	0.0	v=111111
142	6.354e+04	3.792e+04	0.0	v=111111
143	6.349e+04	3.792e+04	0.0	v=111111
144	6.344e+04	3.792e+04	0.0	v=111111
145	6.339e+04	3.792e+04	0.0	v=111111
146	6.334e+04	3.792e+04	0.0	v=111111
147	6.329e+04	3.792e+04	0.0	v=111111
148	6.324e+04	3.792e+04	0.0	v=111111
149	6.319e+04	3.792e+04	0.0	v=111111
150	6.314e+04	3.792e+04	0.0	v=111111
151	6.309e+04	3.792e+04	0.0	v=111111
152	6.304e+04	3.792e+04	0.0	v=111111
153	6.299e+04	3.792e+04	0.0	v=111111
154	6.294e+04	3.792e+04	0.0	v=111111
155	6.289e+04	3.792e+04	0.0	v=111111
156	6.284e+04	3.792e+04	0.0	v=111111
157	6.279e+04	3.792e+04	0.0	v=111111
158	6.274e+04	3.792e+04	0.0	v=111111
159	6.269e+04	3.792e+04	0.0	v=111111
160	6.264e+04	3.792e+04	0.0	v=111111
161	6.254e+04	3.792e+04	0.0	v=111111
162	6.249e+04	3.792e+04	0.0	v=111111
163	6.244e+04	3.792e+04	0.0	v=111111
164	6.239e+04	3.792e+04	0.0	v=111111
165	6.234e+04	3.792e+04	0.0	v=111111
166	6.229e+04	3.792e+04	0.0	v=111111
167	6.224e+04	3.792e+04	0.0	v=111111
168	6.219e+04	3.792e+04	0.0	v=111111
169	6.214e+04	3.792e+04	0.0	v=111111
170	6.209e+04	3.792e+04	0.0	v=111111
171	6.204e+04	3.792e+04	0.0	v=111111
172	6.199e+04	3.792e+04	0.0	v=111111
173	6.194e+04	3.792e+04	0.0	v=111111
174	6.189e+04	3.792e+04	0.0	v=111111
175	6.184e+04	3.792e+04	0.0	v=111111
176	6.179e+04	3.792e+04	0.0	v=111111
177	6.174e+04	3.792e+04	0.0	v=111111
178	6.169e+04	3.792e+04	0.0	v=111111

179	6.164e+04	3.792e+04	0.0	v=111111
180	6.159e+04	3.792e+04	0.0	v=111111
181	6.154e+04	3.792e+04	0.0	v=111111
182	6.149e+04	3.792e+04	0.0	v=111111
183	6.144e+04	3.792e+04	0.0	v=111111
184	6.139e+04	3.792e+04	0.0	v=111111
185	6.134e+04	3.792e+04	0.0	v=111111
186	6.129e+04	3.792e+04	0.0	v=111111
187	6.124e+04	3.792e+04	0.0	v=111111
188	6.119e+04	3.792e+04	0.0	v=111111
189	6.114e+04	3.792e+04	0.0	v=111111
190	6.109e+04	3.792e+04	0.0	v=111111
191	6.104e+04	3.792e+04	0.0	v=111111
192	6.099e+04	3.792e+04	0.0	v=111111
193	6.094e+04	3.792e+04	0.0	v=111111
194	6.089e+04	3.792e+04	0.0	v=111111
195	6.084e+04	3.792e+04	0.0	v=111111

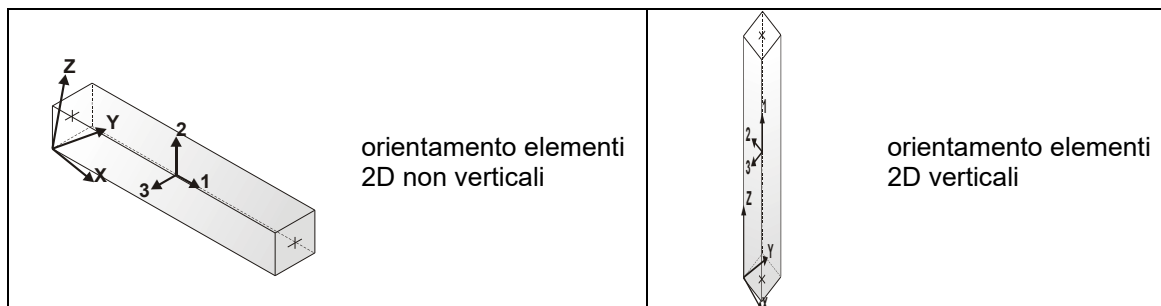


14\_MOD\_NUMERAZIONE\_NODI

## 7 MODELLAZIONE STRUTTURA: ELEMENTI TRAVE

### 7.1 TABELLA DATI TRAVI

Il programma utilizza per la modellazione elementi a due nodi denominati in generale travi. Ogni elemento trave è individuato dal nodo iniziale e dal nodo finale. Ogni elemento è caratterizzato da un insieme di proprietà riportate in tabella che ne completano la modellazione.



In particolare per ogni elemento viene indicato in tabella:

<b>Elem.</b>	numero dell'elemento
<b>Note</b>	codice di comportamento: trave, trave di fondazione, pilastro, asta, asta tesa, asta compressa,
<b>Nodo I (J)</b>	numero del nodo iniziale (finale)
<b>Mat.</b>	codice del materiale assegnato all'elemento
<b>Sez.</b>	codice della sezione assegnata all'elemento
<b>Rotaz.</b>	valore della rotazione dell'elemento, attorno al proprio asse, nel caso in cui l'orientamento di default non sia adottabile; l'orientamento di default prevede per gli elementi non verticali l'asse 2 contenuto nel piano verticale e l'asse 3 orizzontale, per gli elementi verticali l'asse 2 diretto secondo X negativo e l'asse 3 diretto secondo Y negativo
<b>Svincolo I (J)</b>	codici di svincolo per le azioni interne; i primi sei codici si riferiscono al nodo iniziale, i restanti sei al nodo finale (il valore 1 indica che la relativa azione interna non è attiva)
<b>Wink V</b>	costante di sottofondo (coefficiente di Winkler) per la modellazione della trave su suolo elastico
<b>Wink O</b>	costante di sottofondo (coefficiente di Winkler) per la modellazione del suolo elastico orizzontale

Elem. Wink V	Note Wink O	Nodo I	Nodo J	Mat.	Sez.	Crit.	Rotaz. gradi	Svincolo I	Svincolo J
daN/cm3 1	daN/cm3 Asta	35	34	11	2	1			
2	Asta	36	35	11	2	1			
3	Asta	33	36	11	2	1			
4	Asta	34	90	11	2	1			
5	Asta	39	38	11	2	1			
6	Asta	40	39	11	2	1			
7	Asta	37	40	11	2	1			
8	Asta	33	41	11	2	1			
9	Asta	41	42	11	2	1			
10	Asta	42	43	11	2	1			
11	Asta	43	44	11	2	1			
12	Asta	44	45	11	2	1			
13	Asta	45	46	11	2	1			
14	Asta	46	47	11	2	1			
15	Asta	47	48	11	2	1			
16	Asta	48	49	11	2	1			
17	Asta	49	50	11	2	1			
18	Asta	50	51	11	2	1			
19	Asta	51	52	11	2	1			
20	Asta	37	53	11	2	1			
21	Asta	53	54	11	2	1			
22	Asta	54	55	11	2	1			
23	Asta	55	56	11	2	1			
24	Asta	56	57	11	2	1			
25	Asta	57	58	11	2	1			
26	Asta	58	59	11	2	1			
27	Asta	59	60	11	2	1			
28	Asta	60	61	11	2	1			
29	Asta	61	62	11	2	1			
30	Asta	62	63	11	2	1			
31	Asta	63	72	11	2	1			
32	Asta	82	84	11	2	1			
33	Asta	84	86	11	2	1			
34	Asta	86	2	11	2	1			
35	Asta	2	4	11	2	1			
36	Asta	4	6	11	2	1			

37	Asta	6	8	11	2	1		
38	Asta	8	10	11	2	1		
39	Asta	10	12	11	2	1		
40	Asta	12	14	11	2	1		
41	Asta	14	16	11	2	1		
42	Asta	16	18	11	2	1		
43	Asta	18	20	11	2	1		
44	Asta	66	65	11	2	1		
45	Asta	67	66	11	2	1		
46	Asta	52	67	11	2	1		
47	Asta	65	89	11	2	1		
48	Asta	70	68	11	2	1		
49	Asta	64	70	11	2	1		
50	Asta	72	64	11	2	1		
51	Asta	7	59	11	15	1		
52	Asta	46	59	11	15	1		
53	Asta	46	10	11	15	1		
54	Asta	8	47	11	15	1		
55	Asta	58	47	11	15	1		
56	Asta	58	9	11	15	1		
57	Pilas.	58	46	11	1	1		
58	Pilas.	59	47	11	1	1		
59	Pilas.	60	48	11	1	1		
60	Pilas.	61	49	11	1	1		
61	Pilas.	62	50	11	1	1		
62	Pilas.	63	51	11	1	1		
63	Trave	28	90	11	3	1		000001
64	Trave	26	24	11	3	1		
65	Trave	22	26	11	3	1		
66	Trave	20	22	11	3	1		000001
67	Pilas.	25	68	11	1	1		
68	Pilas.	69	70	11	3	1		
69	Pilas.	71	64	11	3	1		
70	Pilas.	65	24	11	1	1		
71	Pilas.	66	26	11	3	1		
72	Pilas.	67	22	11	3	1		
73	Trave	10	23	11	19	1		000001 000001
74	Trave	12	21	11	19	1		000001 000001

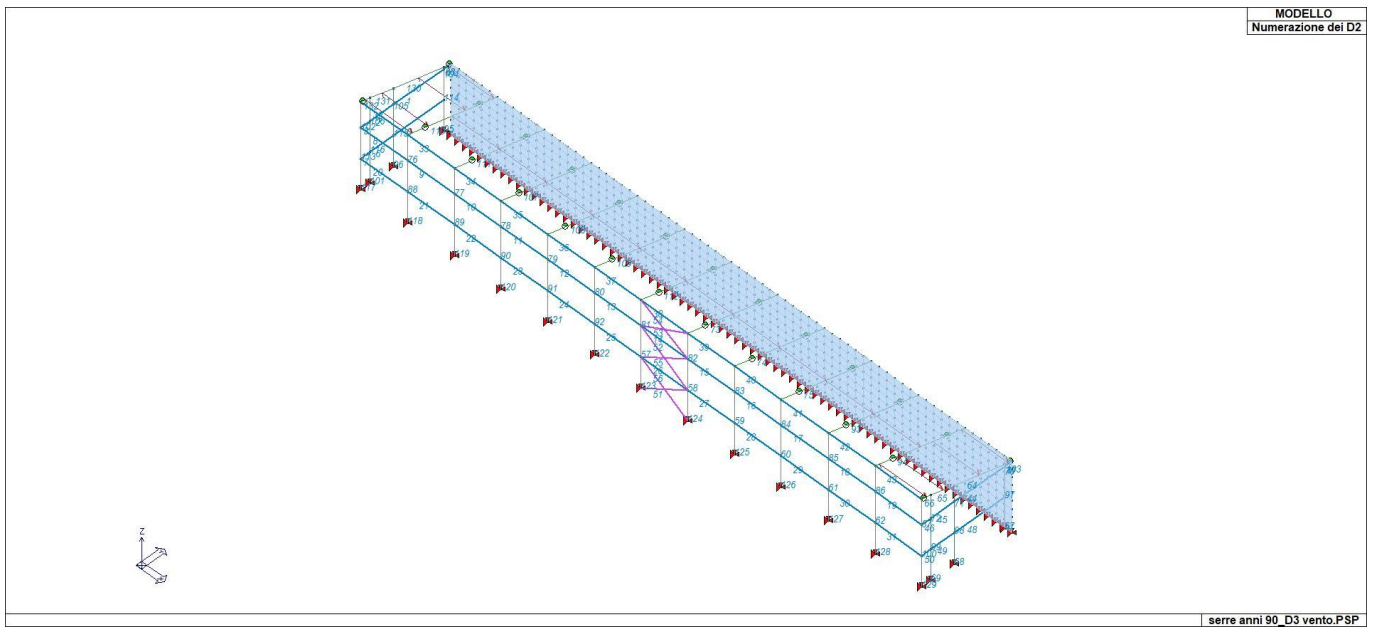
## A9-1 Fascicolo di Calcolo Analisi Statica – Serre 90

75	Trave	14	80	11	19	1	000001	000001
76	Pilas.	41	84	11	1	1		
77	Pilas.	42	86	11	1	1		
78	Pilas.	43	2	11	1	1		
79	Pilas.	44	4	11	1	1		
80	Pilas.	45	6	11	1	1		
81	Pilas.	46	8	11	1	1		
82	Pilas.	47	10	11	1	1		
83	Pilas.	48	12	11	1	1		
84	Pilas.	49	14	11	1	1		
85	Pilas.	50	16	11	1	1		
86	Pilas.	51	18	11	1	1		
87	Pilas.	52	20	11	1	1		
88	Pilas.	53	41	11	1	1		
89	Pilas.	54	42	11	1	1		
90	Pilas.	55	43	11	1	1		
91	Pilas.	56	44	11	1	1		
92	Pilas.	57	45	11	1	1		
93	Trave	16	79	11	19	1	000001	000001
94	Trave	18	78	11	19	1	000001	000001
95	Pilas.	27	38	11	1	1		
96	Pilas.	29	39	11	3	1		
97	Pilas.	68	65	11	1	1		
98	Pilas.	70	66	11	3	1		
99	Pilas.	64	67	11	3	1		
100	Pilas.	72	52	11	1	1		
101	Pilas.	31	40	11	3	1		
102	Pilas.	33	82	11	1	1		
103	Trave	24	89	11	3	1		000001
104	Pilas.	34	28	11	1	1		
105	Pilas.	35	30	11	3	1		
106	Pilas.	36	32	11	3	1		
107	Trave	2	75	11	19	1	000001	000001
108	Trave	4	76	11	19	1	000001	000001
109	Trave	6	77	11	19	1	000001	000001
110	Trave	84	73	11	19	1	000001	000001
111	Trave	86	74	11	19	1	000001	000001
112	Trave	8	91	11	19	1	000001	000001

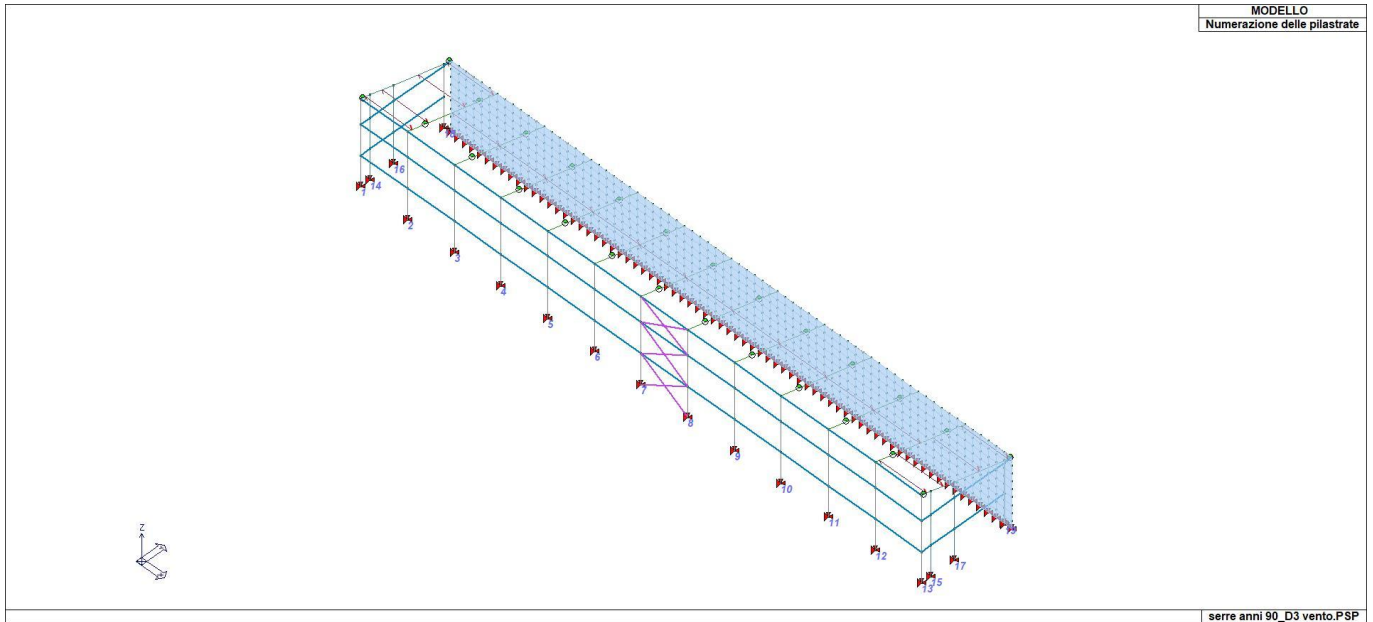
A9-1 Fascicolo di Calcolo Analisi Statica – Serre 90

113	Pilas.	37	33	11	1	1
114	Pilas.	38	34	11	1	1
115	Pilas.	39	35	11	3	1
116	Pilas.	40	36	11	3	1
117	Pilas.	81	37	11	1	1
118	Pilas.	83	53	11	1	1
119	Pilas.	85	54	11	1	1
120	Pilas.	1	55	11	1	1
121	Pilas.	3	56	11	1	1
122	Pilas.	5	57	11	1	1
123	Pilas.	7	58	11	1	1
124	Pilas.	9	59	11	1	1
125	Pilas.	11	60	11	1	1
126	Pilas.	13	61	11	1	1
127	Pilas.	15	62	11	1	1
128	Pilas.	17	63	11	1	1
129	Pilas.	19	72	11	1	1
130	Trave	30	28	11	3	1
131	Trave	32	30	11	3	1
132	Trave	82	32	11	3	1

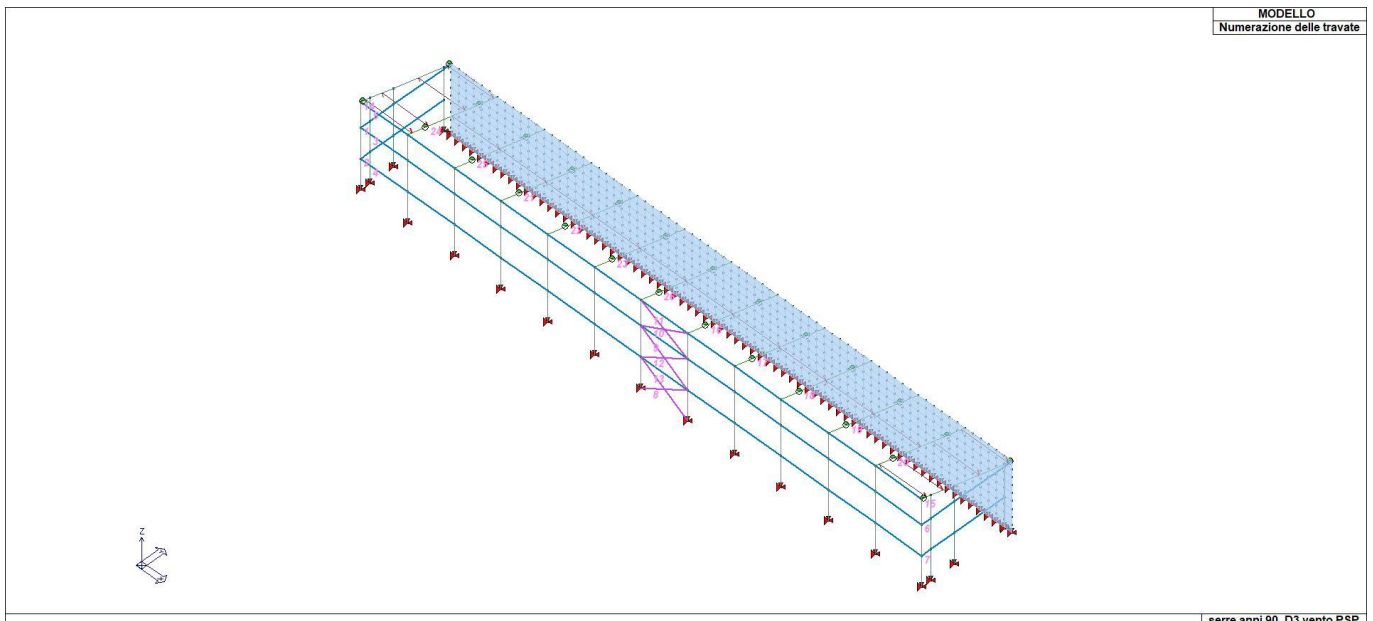
000001



15\_MOD\_NUMERAZIONE\_D2



15\_MOD\_NUMERAZIONE\_D2\_PILASTRATE

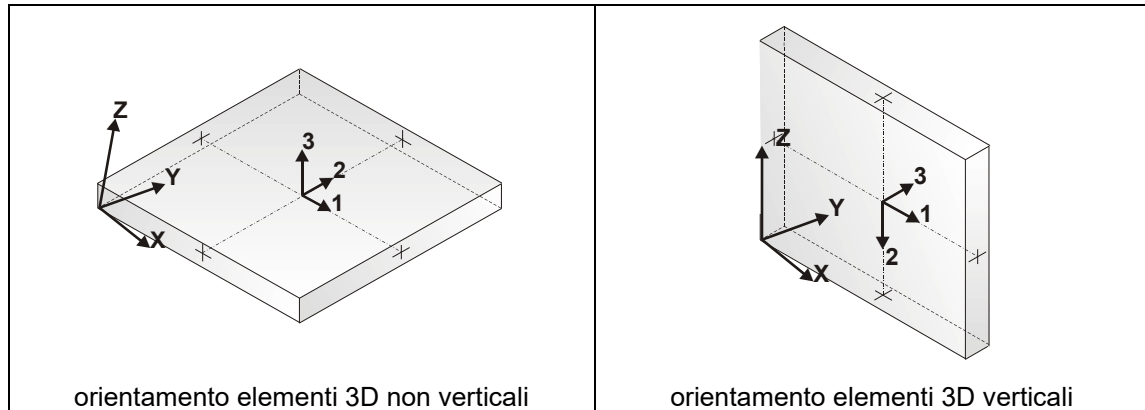


15\_MOD\_NUMERAZIONE\_D2\_TRAVATE

## 8 MODELLAZIONE STRUTTURALE: ELEMENTI SHELL

### 8.1 LEGENDA TABELLA DATI SHELL

Il programma utilizza per la modellazione elementi a tre o quattro nodi denominati in generale shell. Ogni elemento shell è individuato dai nodi I, J, K, L (L=1 per gli elementi a tre nodi). Ogni elemento è caratterizzato da un insieme di proprietà riportate in tabella che ne completano la modellazione.



In particolare per ogni elemento viene indicato in tabella:

<b>Elem.</b>	numero dell'elemento
<b>Note</b>	codice di comportamento: <i>Guscio</i> (elemento guscio in elevazione non verticale) <i>Guscio fond.</i> (elemento guscio su suolo elastico) <i>Setto</i> (elemento guscio in elevazione verticale) <i>Membrana</i> (elemento guscio con comportamento membranale)
<b>Nodo I (J, K, L)</b>	numero del nodo I (J, K, L)
<b>Mat.</b>	codice del materiale assegnato all'elemento
<b>Spessore</b>	spessore dell'elemento (costante)
<b>Wink V</b>	costante di sottofondo (coefficiente di Winkler) per la modellazione del suolo elastico verticale
<b>Wink O</b>	costante di sottofondo (coefficiente di Winkler) per la modellazione del suolo elastico orizzontale

Elem. Wink V	Note Wink O	Nodo I	Nodo J	Nodo K	Nodo L	Mat.	Crit.	Spessore	Svincolo
daN/cm3	daN/cm3							cm	
1	Setto	117	89	118	239	99	1	50.0	
2	Setto	116	117	239	240	99	1	50.0	
3	Setto	115	116	240	241	99	1	50.0	
4	Setto	114	115	241	242	99	1	50.0	
5	Setto	113	114	242	243	99	1	50.0	
6	Setto	78	113	243	244	99	1	50.0	
7	Setto	112	78	244	245	99	1	50.0	
8	Setto	111	112	245	246	99	1	50.0	
9	Setto	110	111	246	247	99	1	50.0	
10	Setto	109	110	247	248	99	1	50.0	
11	Setto	108	109	248	249	99	1	50.0	
12	Setto	79	108	249	250	99	1	50.0	
13	Setto	107	79	250	251	99	1	50.0	
14	Setto	106	107	251	252	99	1	50.0	
15	Setto	105	106	252	253	99	1	50.0	
16	Setto	104	105	253	254	99	1	50.0	
17	Setto	103	104	254	255	99	1	50.0	
18	Setto	80	103	255	256	99	1	50.0	
19	Setto	102	80	256	257	99	1	50.0	
20	Setto	101	102	257	258	99	1	50.0	
21	Setto	100	101	258	259	99	1	50.0	
22	Setto	99	100	259	260	99	1	50.0	
23	Setto	98	99	260	261	99	1	50.0	
24	Setto	21	98	261	262	99	1	50.0	
25	Setto	97	21	262	263	99	1	50.0	
26	Setto	96	97	263	264	99	1	50.0	
27	Setto	95	96	264	265	99	1	50.0	
28	Setto	94	95	265	266	99	1	50.0	
29	Setto	93	94	266	267	99	1	50.0	
30	Setto	23	93	267	268	99	1	50.0	
31	Setto	238	23	268	269	99	1	50.0	
32	Setto	237	238	269	270	99	1	50.0	
33	Setto	236	237	270	271	99	1	50.0	
34	Setto	235	236	271	272	99	1	50.0	
35	Setto	234	235	272	273	99	1	50.0	
36	Setto	91	234	273	274	99	1	50.0	

37	Setto	233	91	274	275	99	1	50.0
38	Setto	232	233	275	276	99	1	50.0
39	Setto	231	232	276	277	99	1	50.0
40	Setto	230	231	277	278	99	1	50.0
41	Setto	229	230	278	279	99	1	50.0
42	Setto	77	229	279	280	99	1	50.0
43	Setto	228	77	280	281	99	1	50.0
44	Setto	227	228	281	282	99	1	50.0
45	Setto	226	227	282	283	99	1	50.0
46	Setto	225	226	283	284	99	1	50.0
47	Setto	224	225	284	285	99	1	50.0
48	Setto	76	224	285	286	99	1	50.0
49	Setto	223	76	286	287	99	1	50.0
50	Setto	222	223	287	288	99	1	50.0
51	Setto	221	222	288	289	99	1	50.0
52	Setto	220	221	289	290	99	1	50.0
53	Setto	219	220	290	291	99	1	50.0
54	Setto	75	219	291	292	99	1	50.0
55	Setto	218	75	292	293	99	1	50.0
56	Setto	217	218	293	294	99	1	50.0
57	Setto	216	217	294	295	99	1	50.0
58	Setto	215	216	295	296	99	1	50.0
59	Setto	214	215	296	297	99	1	50.0
60	Setto	74	214	297	298	99	1	50.0
61	Setto	213	74	298	299	99	1	50.0
62	Setto	212	213	299	300	99	1	50.0
63	Setto	211	212	300	301	99	1	50.0
64	Setto	210	211	301	302	99	1	50.0
65	Setto	209	210	302	303	99	1	50.0
66	Setto	73	209	303	304	99	1	50.0
67	Setto	208	73	304	305	99	1	50.0
68	Setto	207	208	305	306	99	1	50.0
69	Setto	206	207	306	307	99	1	50.0
70	Setto	205	206	307	308	99	1	50.0
71	Setto	204	205	308	309	99	1	50.0
72	Setto	90	204	309	203	99	1	50.0
73	Setto	239	118	119	310	99	1	50.0
74	Setto	240	239	310	311	99	1	50.0

75	Setto	241	240	311	312	99	1	50.0
76	Setto	242	241	312	313	99	1	50.0
77	Setto	243	242	313	314	99	1	50.0
78	Setto	244	243	314	315	99	1	50.0
79	Setto	245	244	315	316	99	1	50.0
80	Setto	246	245	316	317	99	1	50.0
81	Setto	247	246	317	318	99	1	50.0
82	Setto	248	247	318	319	99	1	50.0
83	Setto	249	248	319	320	99	1	50.0
84	Setto	250	249	320	321	99	1	50.0
85	Setto	251	250	321	322	99	1	50.0
86	Setto	252	251	322	323	99	1	50.0
87	Setto	253	252	323	324	99	1	50.0
88	Setto	254	253	324	325	99	1	50.0
89	Setto	255	254	325	326	99	1	50.0
90	Setto	256	255	326	327	99	1	50.0
91	Setto	257	256	327	328	99	1	50.0
92	Setto	258	257	328	329	99	1	50.0
93	Setto	259	258	329	330	99	1	50.0
94	Setto	260	259	330	331	99	1	50.0
95	Setto	261	260	331	332	99	1	50.0
96	Setto	262	261	332	333	99	1	50.0
97	Setto	263	262	333	334	99	1	50.0
98	Setto	264	263	334	335	99	1	50.0
99	Setto	265	264	335	336	99	1	50.0
100	Setto	266	265	336	337	99	1	50.0
101	Setto	267	266	337	338	99	1	50.0
102	Setto	268	267	338	339	99	1	50.0
103	Setto	269	268	339	340	99	1	50.0
104	Setto	270	269	340	341	99	1	50.0
105	Setto	271	270	341	342	99	1	50.0
106	Setto	272	271	342	343	99	1	50.0
107	Setto	273	272	343	344	99	1	50.0
108	Setto	274	273	344	345	99	1	50.0
109	Setto	275	274	345	346	99	1	50.0
110	Setto	276	275	346	347	99	1	50.0
111	Setto	277	276	347	348	99	1	50.0
112	Setto	278	277	348	349	99	1	50.0

113	Setto	279	278	349	350	99	1	50.0
114	Setto	280	279	350	351	99	1	50.0
115	Setto	281	280	351	352	99	1	50.0
116	Setto	282	281	352	353	99	1	50.0
117	Setto	283	282	353	354	99	1	50.0
118	Setto	284	283	354	355	99	1	50.0
119	Setto	285	284	355	356	99	1	50.0
120	Setto	286	285	356	357	99	1	50.0
121	Setto	287	286	357	358	99	1	50.0
122	Setto	288	287	358	359	99	1	50.0
123	Setto	289	288	359	360	99	1	50.0
124	Setto	290	289	360	361	99	1	50.0
125	Setto	291	290	361	362	99	1	50.0
126	Setto	292	291	362	363	99	1	50.0
127	Setto	293	292	363	364	99	1	50.0
128	Setto	294	293	364	365	99	1	50.0
129	Setto	295	294	365	366	99	1	50.0
130	Setto	296	295	366	367	99	1	50.0
131	Setto	297	296	367	368	99	1	50.0
132	Setto	298	297	368	369	99	1	50.0
133	Setto	299	298	369	370	99	1	50.0
134	Setto	300	299	370	371	99	1	50.0
135	Setto	301	300	371	372	99	1	50.0
136	Setto	302	301	372	373	99	1	50.0
137	Setto	303	302	373	374	99	1	50.0
138	Setto	304	303	374	375	99	1	50.0
139	Setto	305	304	375	376	99	1	50.0
140	Setto	306	305	376	377	99	1	50.0
141	Setto	307	306	377	378	99	1	50.0
142	Setto	308	307	378	379	99	1	50.0
143	Setto	309	308	379	380	99	1	50.0
144	Setto	203	309	380	202	99	1	50.0
145	Setto	310	119	120	381	99	1	50.0
146	Setto	311	310	381	382	99	1	50.0
147	Setto	312	311	382	383	99	1	50.0
148	Setto	313	312	383	384	99	1	50.0
149	Setto	314	313	384	385	99	1	50.0
150	Setto	315	314	385	386	99	1	50.0

151	Setto	316	315	386	387	99	1	50.0
152	Setto	317	316	387	388	99	1	50.0
153	Setto	318	317	388	389	99	1	50.0
154	Setto	319	318	389	390	99	1	50.0
155	Setto	320	319	390	391	99	1	50.0
156	Setto	321	320	391	392	99	1	50.0
157	Setto	322	321	392	393	99	1	50.0
158	Setto	323	322	393	394	99	1	50.0
159	Setto	324	323	394	395	99	1	50.0
160	Setto	325	324	395	396	99	1	50.0
161	Setto	326	325	396	397	99	1	50.0
162	Setto	327	326	397	398	99	1	50.0
163	Setto	328	327	398	399	99	1	50.0
164	Setto	329	328	399	400	99	1	50.0
165	Setto	330	329	400	401	99	1	50.0
166	Setto	331	330	401	402	99	1	50.0
167	Setto	332	331	402	403	99	1	50.0
168	Setto	333	332	403	404	99	1	50.0
169	Setto	334	333	404	405	99	1	50.0
170	Setto	335	334	405	406	99	1	50.0
171	Setto	336	335	406	407	99	1	50.0
172	Setto	337	336	407	408	99	1	50.0
173	Setto	338	337	408	409	99	1	50.0
174	Setto	339	338	409	410	99	1	50.0
175	Setto	340	339	410	411	99	1	50.0
176	Setto	341	340	411	412	99	1	50.0
177	Setto	342	341	412	413	99	1	50.0
178	Setto	343	342	413	414	99	1	50.0
179	Setto	344	343	414	415	99	1	50.0
180	Setto	345	344	415	416	99	1	50.0
181	Setto	346	345	416	417	99	1	50.0
182	Setto	347	346	417	418	99	1	50.0
183	Setto	348	347	418	419	99	1	50.0
184	Setto	349	348	419	420	99	1	50.0
185	Setto	350	349	420	421	99	1	50.0
186	Setto	351	350	421	422	99	1	50.0
187	Setto	352	351	422	423	99	1	50.0
188	Setto	353	352	423	424	99	1	50.0

189	Setto	354	353	424	425	99	1	50.0
190	Setto	355	354	425	426	99	1	50.0
191	Setto	356	355	426	427	99	1	50.0
192	Setto	357	356	427	428	99	1	50.0
193	Setto	358	357	428	429	99	1	50.0
194	Setto	359	358	429	430	99	1	50.0
195	Setto	360	359	430	431	99	1	50.0
196	Setto	361	360	431	432	99	1	50.0
197	Setto	362	361	432	433	99	1	50.0
198	Setto	363	362	433	434	99	1	50.0
199	Setto	364	363	434	435	99	1	50.0
200	Setto	365	364	435	436	99	1	50.0
201	Setto	366	365	436	437	99	1	50.0
202	Setto	367	366	437	438	99	1	50.0
203	Setto	368	367	438	439	99	1	50.0
204	Setto	369	368	439	440	99	1	50.0
205	Setto	370	369	440	441	99	1	50.0
206	Setto	371	370	441	442	99	1	50.0
207	Setto	372	371	442	443	99	1	50.0
208	Setto	373	372	443	444	99	1	50.0
209	Setto	374	373	444	445	99	1	50.0
210	Setto	375	374	445	446	99	1	50.0
211	Setto	376	375	446	447	99	1	50.0
212	Setto	377	376	447	448	99	1	50.0
213	Setto	378	377	448	449	99	1	50.0
214	Setto	379	378	449	450	99	1	50.0
215	Setto	380	379	450	451	99	1	50.0
216	Setto	202	380	451	201	99	1	50.0
217	Setto	381	120	121	452	99	1	50.0
218	Setto	382	381	452	453	99	1	50.0
219	Setto	383	382	453	454	99	1	50.0
220	Setto	384	383	454	455	99	1	50.0
221	Setto	385	384	455	456	99	1	50.0
222	Setto	386	385	456	457	99	1	50.0
223	Setto	387	386	457	458	99	1	50.0
224	Setto	388	387	458	459	99	1	50.0
225	Setto	389	388	459	460	99	1	50.0
226	Setto	390	389	460	461	99	1	50.0

227	Setto	391	390	461	462	99	1	50.0
228	Setto	392	391	462	463	99	1	50.0
229	Setto	393	392	463	464	99	1	50.0
230	Setto	394	393	464	465	99	1	50.0
231	Setto	395	394	465	466	99	1	50.0
232	Setto	396	395	466	467	99	1	50.0
233	Setto	397	396	467	468	99	1	50.0
234	Setto	398	397	468	469	99	1	50.0
235	Setto	399	398	469	470	99	1	50.0
236	Setto	400	399	470	471	99	1	50.0
237	Setto	401	400	471	472	99	1	50.0
238	Setto	402	401	472	473	99	1	50.0
239	Setto	403	402	473	474	99	1	50.0
240	Setto	404	403	474	475	99	1	50.0
241	Setto	405	404	475	476	99	1	50.0
242	Setto	406	405	476	477	99	1	50.0
243	Setto	407	406	477	478	99	1	50.0
244	Setto	408	407	478	479	99	1	50.0
245	Setto	409	408	479	480	99	1	50.0
246	Setto	410	409	480	481	99	1	50.0
247	Setto	411	410	481	482	99	1	50.0
248	Setto	412	411	482	483	99	1	50.0
249	Setto	413	412	483	484	99	1	50.0
250	Setto	414	413	484	485	99	1	50.0
251	Setto	415	414	485	486	99	1	50.0
252	Setto	416	415	486	487	99	1	50.0
253	Setto	417	416	487	488	99	1	50.0
254	Setto	418	417	488	489	99	1	50.0
255	Setto	419	418	489	490	99	1	50.0
256	Setto	420	419	490	491	99	1	50.0
257	Setto	421	420	491	492	99	1	50.0
258	Setto	422	421	492	493	99	1	50.0
259	Setto	423	422	493	494	99	1	50.0
260	Setto	424	423	494	495	99	1	50.0
261	Setto	425	424	495	496	99	1	50.0
262	Setto	426	425	496	497	99	1	50.0
263	Setto	427	426	497	498	99	1	50.0
264	Setto	428	427	498	499	99	1	50.0

265	Setto	429	428	499	500	99	1	50.0
266	Setto	430	429	500	501	99	1	50.0
267	Setto	431	430	501	502	99	1	50.0
268	Setto	432	431	502	503	99	1	50.0
269	Setto	433	432	503	504	99	1	50.0
270	Setto	434	433	504	505	99	1	50.0
271	Setto	435	434	505	506	99	1	50.0
272	Setto	436	435	506	507	99	1	50.0
273	Setto	437	436	507	508	99	1	50.0
274	Setto	438	437	508	509	99	1	50.0
275	Setto	439	438	509	510	99	1	50.0
276	Setto	440	439	510	511	99	1	50.0
277	Setto	441	440	511	512	99	1	50.0
278	Setto	442	441	512	513	99	1	50.0
279	Setto	443	442	513	514	99	1	50.0
280	Setto	444	443	514	515	99	1	50.0
281	Setto	445	444	515	516	99	1	50.0
282	Setto	446	445	516	517	99	1	50.0
283	Setto	447	446	517	518	99	1	50.0
284	Setto	448	447	518	519	99	1	50.0
285	Setto	449	448	519	520	99	1	50.0
286	Setto	450	449	520	521	99	1	50.0
287	Setto	451	450	521	522	99	1	50.0
288	Setto	201	451	522	200	99	1	50.0
289	Setto	452	121	122	523	99	1	50.0
290	Setto	453	452	523	524	99	1	50.0
291	Setto	454	453	524	525	99	1	50.0
292	Setto	455	454	525	526	99	1	50.0
293	Setto	456	455	526	527	99	1	50.0
294	Setto	457	456	527	528	99	1	50.0
295	Setto	458	457	528	529	99	1	50.0
296	Setto	459	458	529	530	99	1	50.0
297	Setto	460	459	530	531	99	1	50.0
298	Setto	461	460	531	532	99	1	50.0
299	Setto	462	461	532	533	99	1	50.0
300	Setto	463	462	533	534	99	1	50.0
301	Setto	464	463	534	535	99	1	50.0
302	Setto	465	464	535	536	99	1	50.0

303	Setto	466	465	536	537	99	1	50.0
304	Setto	467	466	537	538	99	1	50.0
305	Setto	468	467	538	539	99	1	50.0
306	Setto	469	468	539	540	99	1	50.0
307	Setto	470	469	540	541	99	1	50.0
308	Setto	471	470	541	542	99	1	50.0
309	Setto	472	471	542	543	99	1	50.0
310	Setto	473	472	543	544	99	1	50.0
311	Setto	474	473	544	545	99	1	50.0
312	Setto	475	474	545	546	99	1	50.0
313	Setto	476	475	546	547	99	1	50.0
314	Setto	477	476	547	548	99	1	50.0
315	Setto	478	477	548	549	99	1	50.0
316	Setto	479	478	549	550	99	1	50.0
317	Setto	480	479	550	551	99	1	50.0
318	Setto	481	480	551	552	99	1	50.0
319	Setto	482	481	552	553	99	1	50.0
320	Setto	483	482	553	554	99	1	50.0
321	Setto	484	483	554	555	99	1	50.0
322	Setto	485	484	555	556	99	1	50.0
323	Setto	486	485	556	557	99	1	50.0
324	Setto	487	486	557	558	99	1	50.0
325	Setto	488	487	558	559	99	1	50.0
326	Setto	489	488	559	560	99	1	50.0
327	Setto	490	489	560	561	99	1	50.0
328	Setto	491	490	561	562	99	1	50.0
329	Setto	492	491	562	563	99	1	50.0
330	Setto	493	492	563	564	99	1	50.0
331	Setto	494	493	564	565	99	1	50.0
332	Setto	495	494	565	566	99	1	50.0
333	Setto	496	495	566	567	99	1	50.0
334	Setto	497	496	567	568	99	1	50.0
335	Setto	498	497	568	569	99	1	50.0
336	Setto	499	498	569	570	99	1	50.0
337	Setto	500	499	570	571	99	1	50.0
338	Setto	501	500	571	572	99	1	50.0
339	Setto	502	501	572	573	99	1	50.0
340	Setto	503	502	573	574	99	1	50.0

341	Setto	504	503	574	575	99	1	50.0
342	Setto	505	504	575	576	99	1	50.0
343	Setto	506	505	576	577	99	1	50.0
344	Setto	507	506	577	578	99	1	50.0
345	Setto	508	507	578	579	99	1	50.0
346	Setto	509	508	579	580	99	1	50.0
347	Setto	510	509	580	581	99	1	50.0
348	Setto	511	510	581	582	99	1	50.0
349	Setto	512	511	582	583	99	1	50.0
350	Setto	513	512	583	584	99	1	50.0
351	Setto	514	513	584	585	99	1	50.0
352	Setto	515	514	585	586	99	1	50.0
353	Setto	516	515	586	587	99	1	50.0
354	Setto	517	516	587	588	99	1	50.0
355	Setto	518	517	588	589	99	1	50.0
356	Setto	519	518	589	590	99	1	50.0
357	Setto	520	519	590	591	99	1	50.0
358	Setto	521	520	591	592	99	1	50.0
359	Setto	522	521	592	593	99	1	50.0
360	Setto	200	522	593	199	99	1	50.0
361	Setto	523	122	123	594	99	1	50.0
362	Setto	524	523	594	595	99	1	50.0
363	Setto	525	524	595	596	99	1	50.0
364	Setto	526	525	596	597	99	1	50.0
365	Setto	527	526	597	598	99	1	50.0
366	Setto	528	527	598	599	99	1	50.0
367	Setto	529	528	599	600	99	1	50.0
368	Setto	530	529	600	601	99	1	50.0
369	Setto	531	530	601	602	99	1	50.0
370	Setto	532	531	602	603	99	1	50.0
371	Setto	533	532	603	604	99	1	50.0
372	Setto	534	533	604	605	99	1	50.0
373	Setto	535	534	605	606	99	1	50.0
374	Setto	536	535	606	607	99	1	50.0
375	Setto	537	536	607	608	99	1	50.0
376	Setto	538	537	608	609	99	1	50.0
377	Setto	539	538	609	610	99	1	50.0
378	Setto	540	539	610	611	99	1	50.0

379	Setto	541	540	611	612	99	1	50.0
380	Setto	542	541	612	613	99	1	50.0
381	Setto	543	542	613	614	99	1	50.0
382	Setto	544	543	614	615	99	1	50.0
383	Setto	545	544	615	616	99	1	50.0
384	Setto	546	545	616	617	99	1	50.0
385	Setto	547	546	617	618	99	1	50.0
386	Setto	548	547	618	619	99	1	50.0
387	Setto	549	548	619	620	99	1	50.0
388	Setto	550	549	620	621	99	1	50.0
389	Setto	551	550	621	622	99	1	50.0
390	Setto	552	551	622	623	99	1	50.0
391	Setto	553	552	623	624	99	1	50.0
392	Setto	554	553	624	625	99	1	50.0
393	Setto	555	554	625	626	99	1	50.0
394	Setto	556	555	626	627	99	1	50.0
395	Setto	557	556	627	628	99	1	50.0
396	Setto	558	557	628	629	99	1	50.0
397	Setto	559	558	629	630	99	1	50.0
398	Setto	560	559	630	631	99	1	50.0
399	Setto	561	560	631	632	99	1	50.0
400	Setto	562	561	632	633	99	1	50.0
401	Setto	563	562	633	634	99	1	50.0
402	Setto	564	563	634	635	99	1	50.0
403	Setto	565	564	635	636	99	1	50.0
404	Setto	566	565	636	637	99	1	50.0
405	Setto	567	566	637	638	99	1	50.0
406	Setto	568	567	638	639	99	1	50.0
407	Setto	569	568	639	640	99	1	50.0
408	Setto	570	569	640	641	99	1	50.0
409	Setto	571	570	641	642	99	1	50.0
410	Setto	572	571	642	643	99	1	50.0
411	Setto	573	572	643	644	99	1	50.0
412	Setto	574	573	644	645	99	1	50.0
413	Setto	575	574	645	646	99	1	50.0
414	Setto	576	575	646	647	99	1	50.0
415	Setto	577	576	647	648	99	1	50.0
416	Setto	578	577	648	649	99	1	50.0

417	Setto	579	578	649	650	99	1	50.0
418	Setto	580	579	650	651	99	1	50.0
419	Setto	581	580	651	652	99	1	50.0
420	Setto	582	581	652	653	99	1	50.0
421	Setto	583	582	653	654	99	1	50.0
422	Setto	584	583	654	655	99	1	50.0
423	Setto	585	584	655	656	99	1	50.0
424	Setto	586	585	656	657	99	1	50.0
425	Setto	587	586	657	658	99	1	50.0
426	Setto	588	587	658	659	99	1	50.0
427	Setto	589	588	659	660	99	1	50.0
428	Setto	590	589	660	661	99	1	50.0
429	Setto	591	590	661	662	99	1	50.0
430	Setto	592	591	662	663	99	1	50.0
431	Setto	593	592	663	664	99	1	50.0
432	Setto	199	593	664	198	99	1	50.0
433	Setto	594	123	124	665	99	1	50.0
434	Setto	595	594	665	666	99	1	50.0
435	Setto	596	595	666	667	99	1	50.0
436	Setto	597	596	667	668	99	1	50.0
437	Setto	598	597	668	669	99	1	50.0
438	Setto	599	598	669	670	99	1	50.0
439	Setto	600	599	670	671	99	1	50.0
440	Setto	601	600	671	672	99	1	50.0
441	Setto	602	601	672	673	99	1	50.0
442	Setto	603	602	673	674	99	1	50.0
443	Setto	604	603	674	675	99	1	50.0
444	Setto	605	604	675	676	99	1	50.0
445	Setto	606	605	676	677	99	1	50.0
446	Setto	607	606	677	678	99	1	50.0
447	Setto	608	607	678	679	99	1	50.0
448	Setto	609	608	679	680	99	1	50.0
449	Setto	610	609	680	681	99	1	50.0
450	Setto	611	610	681	682	99	1	50.0
451	Setto	612	611	682	683	99	1	50.0
452	Setto	613	612	683	684	99	1	50.0
453	Setto	614	613	684	685	99	1	50.0
454	Setto	615	614	685	686	99	1	50.0

455	Setto	616	615	686	687	99	1	50.0
456	Setto	617	616	687	688	99	1	50.0
457	Setto	618	617	688	689	99	1	50.0
458	Setto	619	618	689	690	99	1	50.0
459	Setto	620	619	690	691	99	1	50.0
460	Setto	621	620	691	692	99	1	50.0
461	Setto	622	621	692	693	99	1	50.0
462	Setto	623	622	693	694	99	1	50.0
463	Setto	624	623	694	695	99	1	50.0
464	Setto	625	624	695	696	99	1	50.0
465	Setto	626	625	696	697	99	1	50.0
466	Setto	627	626	697	698	99	1	50.0
467	Setto	628	627	698	699	99	1	50.0
468	Setto	629	628	699	700	99	1	50.0
469	Setto	630	629	700	701	99	1	50.0
470	Setto	631	630	701	702	99	1	50.0
471	Setto	632	631	702	703	99	1	50.0
472	Setto	633	632	703	704	99	1	50.0
473	Setto	634	633	704	705	99	1	50.0
474	Setto	635	634	705	706	99	1	50.0
475	Setto	636	635	706	707	99	1	50.0
476	Setto	637	636	707	708	99	1	50.0
477	Setto	638	637	708	709	99	1	50.0
478	Setto	639	638	709	710	99	1	50.0
479	Setto	640	639	710	711	99	1	50.0
480	Setto	641	640	711	712	99	1	50.0
481	Setto	642	641	712	713	99	1	50.0
482	Setto	643	642	713	714	99	1	50.0
483	Setto	644	643	714	715	99	1	50.0
484	Setto	645	644	715	716	99	1	50.0
485	Setto	646	645	716	717	99	1	50.0
486	Setto	647	646	717	718	99	1	50.0
487	Setto	648	647	718	719	99	1	50.0
488	Setto	649	648	719	720	99	1	50.0
489	Setto	650	649	720	721	99	1	50.0
490	Setto	651	650	721	722	99	1	50.0
491	Setto	652	651	722	723	99	1	50.0
492	Setto	653	652	723	724	99	1	50.0

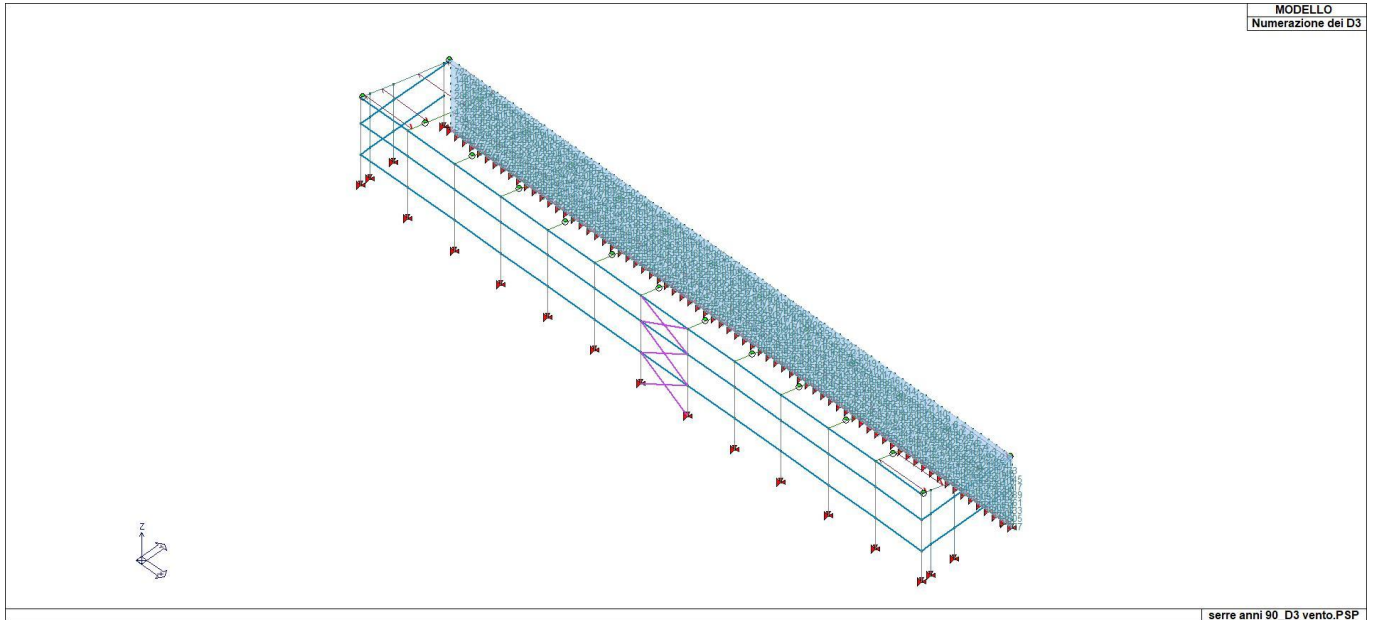
493	Setto	654	653	724	725	99	1	50.0
494	Setto	655	654	725	726	99	1	50.0
495	Setto	656	655	726	727	99	1	50.0
496	Setto	657	656	727	728	99	1	50.0
497	Setto	658	657	728	729	99	1	50.0
498	Setto	659	658	729	730	99	1	50.0
499	Setto	660	659	730	731	99	1	50.0
500	Setto	661	660	731	732	99	1	50.0
501	Setto	662	661	732	733	99	1	50.0
502	Setto	663	662	733	734	99	1	50.0
503	Setto	664	663	734	735	99	1	50.0
504	Setto	198	664	735	197	99	1	50.0
505	Setto	665	124	125	736	99	1	50.0
506	Setto	666	665	736	737	99	1	50.0
507	Setto	667	666	737	738	99	1	50.0
508	Setto	668	667	738	739	99	1	50.0
509	Setto	669	668	739	740	99	1	50.0
510	Setto	670	669	740	741	99	1	50.0
511	Setto	671	670	741	742	99	1	50.0
512	Setto	672	671	742	743	99	1	50.0
513	Setto	673	672	743	744	99	1	50.0
514	Setto	674	673	744	745	99	1	50.0
515	Setto	675	674	745	746	99	1	50.0
516	Setto	676	675	746	747	99	1	50.0
517	Setto	677	676	747	748	99	1	50.0
518	Setto	678	677	748	749	99	1	50.0
519	Setto	679	678	749	750	99	1	50.0
520	Setto	680	679	750	751	99	1	50.0
521	Setto	681	680	751	752	99	1	50.0
522	Setto	682	681	752	753	99	1	50.0
523	Setto	683	682	753	754	99	1	50.0
524	Setto	684	683	754	755	99	1	50.0
525	Setto	685	684	755	756	99	1	50.0
526	Setto	686	685	756	757	99	1	50.0
527	Setto	687	686	757	758	99	1	50.0
528	Setto	688	687	758	759	99	1	50.0
529	Setto	689	688	759	760	99	1	50.0
530	Setto	690	689	760	761	99	1	50.0

531	Setto	691	690	761	762	99	1	50.0
532	Setto	692	691	762	763	99	1	50.0
533	Setto	693	692	763	764	99	1	50.0
534	Setto	694	693	764	765	99	1	50.0
535	Setto	695	694	765	766	99	1	50.0
536	Setto	696	695	766	767	99	1	50.0
537	Setto	697	696	767	768	99	1	50.0
538	Setto	698	697	768	769	99	1	50.0
539	Setto	699	698	769	770	99	1	50.0
540	Setto	700	699	770	771	99	1	50.0
541	Setto	701	700	771	772	99	1	50.0
542	Setto	702	701	772	773	99	1	50.0
543	Setto	703	702	773	774	99	1	50.0
544	Setto	704	703	774	775	99	1	50.0
545	Setto	705	704	775	776	99	1	50.0
546	Setto	706	705	776	777	99	1	50.0
547	Setto	707	706	777	778	99	1	50.0
548	Setto	708	707	778	779	99	1	50.0
549	Setto	709	708	779	780	99	1	50.0
550	Setto	710	709	780	781	99	1	50.0
551	Setto	711	710	781	782	99	1	50.0
552	Setto	712	711	782	783	99	1	50.0
553	Setto	713	712	783	784	99	1	50.0
554	Setto	714	713	784	785	99	1	50.0
555	Setto	715	714	785	786	99	1	50.0
556	Setto	716	715	786	787	99	1	50.0
557	Setto	717	716	787	788	99	1	50.0
558	Setto	718	717	788	789	99	1	50.0
559	Setto	719	718	789	790	99	1	50.0
560	Setto	720	719	790	791	99	1	50.0
561	Setto	721	720	791	792	99	1	50.0
562	Setto	722	721	792	793	99	1	50.0
563	Setto	723	722	793	794	99	1	50.0
564	Setto	724	723	794	795	99	1	50.0
565	Setto	725	724	795	796	99	1	50.0
566	Setto	726	725	796	797	99	1	50.0
567	Setto	727	726	797	798	99	1	50.0
568	Setto	728	727	798	799	99	1	50.0

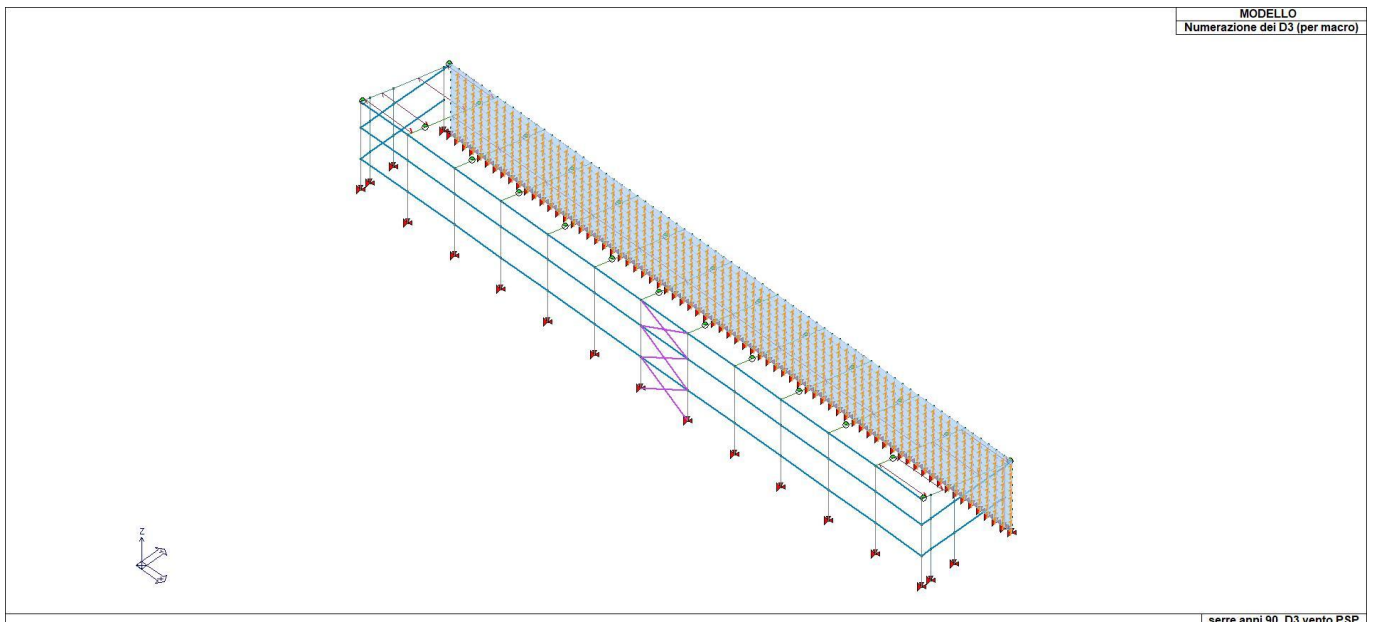
569	Setto	729	728	799	800	99	1	50.0
570	Setto	730	729	800	801	99	1	50.0
571	Setto	731	730	801	802	99	1	50.0
572	Setto	732	731	802	803	99	1	50.0
573	Setto	733	732	803	804	99	1	50.0
574	Setto	734	733	804	805	99	1	50.0
575	Setto	735	734	805	806	99	1	50.0
576	Setto	197	735	806	196	99	1	50.0
577	Setto	736	125	88	126	99	1	50.0
578	Setto	737	736	126	127	99	1	50.0
579	Setto	738	737	127	128	99	1	50.0
580	Setto	739	738	128	129	99	1	50.0
581	Setto	740	739	129	130	99	1	50.0
582	Setto	741	740	130	131	99	1	50.0
583	Setto	742	741	131	132	99	1	50.0
584	Setto	743	742	132	133	99	1	50.0
585	Setto	744	743	133	134	99	1	50.0
586	Setto	745	744	134	135	99	1	50.0
587	Setto	746	745	135	136	99	1	50.0
588	Setto	747	746	136	137	99	1	50.0
589	Setto	748	747	137	138	99	1	50.0
590	Setto	749	748	138	139	99	1	50.0
591	Setto	750	749	139	140	99	1	50.0
592	Setto	751	750	140	141	99	1	50.0
593	Setto	752	751	141	142	99	1	50.0
594	Setto	753	752	142	143	99	1	50.0
595	Setto	754	753	143	144	99	1	50.0
596	Setto	755	754	144	145	99	1	50.0
597	Setto	756	755	145	146	99	1	50.0
598	Setto	757	756	146	147	99	1	50.0
599	Setto	758	757	147	148	99	1	50.0
600	Setto	759	758	148	149	99	1	50.0
601	Setto	760	759	149	150	99	1	50.0
602	Setto	761	760	150	151	99	1	50.0
603	Setto	762	761	151	152	99	1	50.0
604	Setto	763	762	152	153	99	1	50.0
605	Setto	764	763	153	154	99	1	50.0
606	Setto	765	764	154	155	99	1	50.0

607	Setto	766	765	155	156	99	1	50.0
608	Setto	767	766	156	157	99	1	50.0
609	Setto	768	767	157	158	99	1	50.0
610	Setto	769	768	158	159	99	1	50.0
611	Setto	770	769	159	160	99	1	50.0
612	Setto	771	770	160	92	99	1	50.0
613	Setto	772	771	92	161	99	1	50.0
614	Setto	773	772	161	162	99	1	50.0
615	Setto	774	773	162	163	99	1	50.0
616	Setto	775	774	163	164	99	1	50.0
617	Setto	776	775	164	165	99	1	50.0
618	Setto	777	776	165	166	99	1	50.0
619	Setto	778	777	166	167	99	1	50.0
620	Setto	779	778	167	168	99	1	50.0
621	Setto	780	779	168	169	99	1	50.0
622	Setto	781	780	169	170	99	1	50.0
623	Setto	782	781	170	171	99	1	50.0
624	Setto	783	782	171	172	99	1	50.0
625	Setto	784	783	172	173	99	1	50.0
626	Setto	785	784	173	174	99	1	50.0
627	Setto	786	785	174	175	99	1	50.0
628	Setto	787	786	175	176	99	1	50.0
629	Setto	788	787	176	177	99	1	50.0
630	Setto	789	788	177	178	99	1	50.0
631	Setto	790	789	178	179	99	1	50.0
632	Setto	791	790	179	180	99	1	50.0
633	Setto	792	791	180	181	99	1	50.0
634	Setto	793	792	181	182	99	1	50.0
635	Setto	794	793	182	183	99	1	50.0
636	Setto	795	794	183	184	99	1	50.0
637	Setto	796	795	184	185	99	1	50.0
638	Setto	797	796	185	186	99	1	50.0
639	Setto	798	797	186	187	99	1	50.0
640	Setto	799	798	187	188	99	1	50.0
641	Setto	800	799	188	189	99	1	50.0
642	Setto	801	800	189	190	99	1	50.0
643	Setto	802	801	190	191	99	1	50.0
644	Setto	803	802	191	192	99	1	50.0

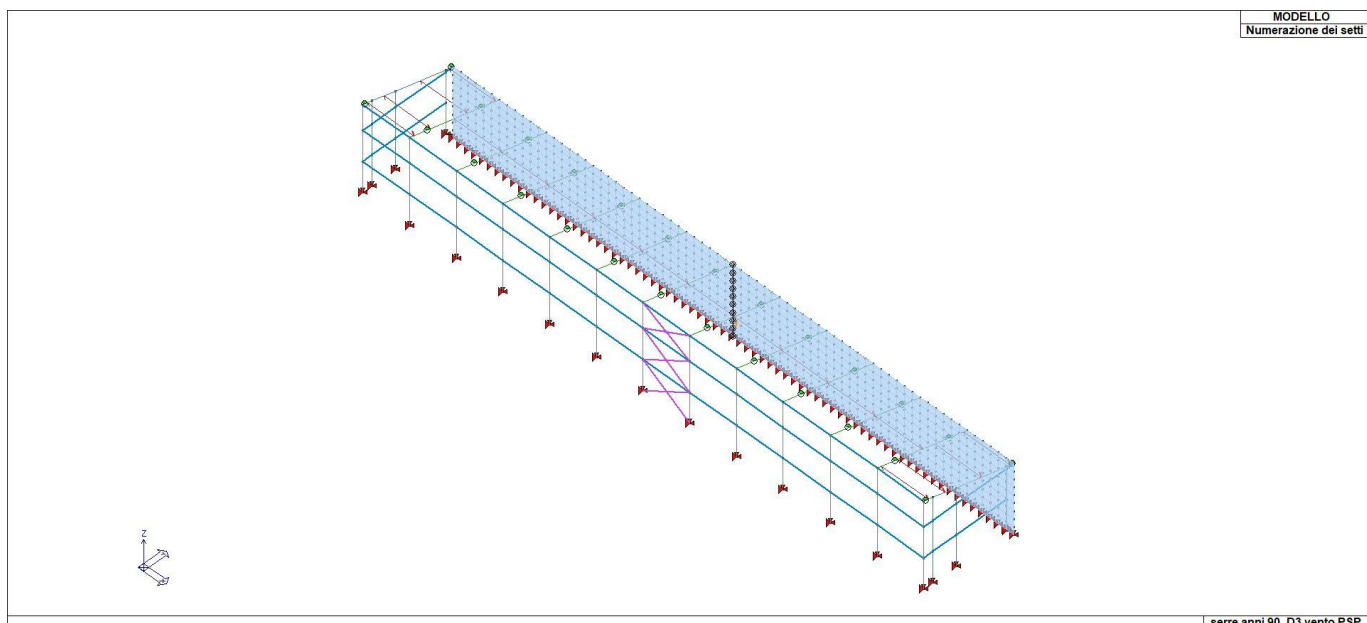
645	Setto	804	803	192	193	99	1	50.0
646	Setto	805	804	193	194	99	1	50.0
647	Setto	806	805	194	195	99	1	50.0
648	Setto	196	806	195	87	99	1	50.0



16\_MOD\_NUMERAZIONE\_D3



16\_MOD\_NUMERAZIONE\_D3\_MACRO



16\_MOD\_NUMERAZIONE\_D3\_PARETI

## 9 MODELLAZIONE DELLA STRUTTURA: ELEMENTI SOLAIO-PANNELLO

### 9.1 LEGENDA TABELLA DATI SOLAI-PANNELLI

Il programma utilizza per la modellazione elementi a tre o più nodi denominati in generale solaio o pannello.

Ogni elemento solaio-pannello è individuato da una poligonale di nodi 1,2, ..., N.

L'elemento solaio è utilizzato in primo luogo per la modellazione dei carichi agenti sugli elementi strutturali. In secondo luogo può essere utilizzato per la corretta ripartizione delle forze orizzontali agenti nel proprio piano. L'elemento balcone è derivato dall'elemento solaio.

I carichi agenti sugli elementi solaio, raccolti in un archivio, sono direttamente assegnati agli elementi utilizzando le informazioni raccolte nell' archivio (es. i coefficienti combinatori). La tabella seguente riporta i dati utilizzati per la definizione dei carichi e delle masse.

L'elemento pannello è utilizzato solo per l'applicazione dei carichi, quali pesi delle tamponature o spinte dovute al vento o terre. In questo caso i carichi sono applicati in analogia agli altri elementi strutturali (si veda il cap. SCHEMATIZZAZIONE DEI CASI DI CARICO).

<b>Id.Arch.</b>	Identificativo dell' archivio
<b>Tipo</b>	Tipo di carico <b>Variab.</b> Carico variabile generico <b>Var. rid.</b> Carico variabile generico con riduzione in funzione dell' area (c.5.5. ...) <b>Neve</b> Carico di neve
<b>G1</b>	carico permanente (comprensivo del peso proprio)
<b>G2</b>	carico permanente non strutturale e non compiutamente definito
<b>Q</b>	carico variabile
<b>Fatt. A</b>	fattore di riduzione del carico variabile (0.5 o 0.75) per tipo "Var.rid."
<b>S sis.</b>	fattore di riduzione del carico variabile per la definizione delle masse sismiche per D.M. 96 (vedi NOTA sul capitolo "normativa di riferimento")
<b>Psi 0</b>	Coefficiente combinatorio dei valori caratteristici delle azioni variabili: <b>per valore raro</b>
<b>Psi 1</b>	Coefficiente combinatorio dei valori caratteristici delle azioni variabili: <b>per valore frequente</b>
<b>Psi 2</b>	Coefficiente combinatorio dei valori caratteristici delle azioni variabili: <b>per valore quasi permanente</b>
<b>Psi S 2</b>	Coefficiente di combinazione che fornisce il valore quasi-permanente dell'azione variabile: <b>per la definizione delle masse sismiche</b>
<b>Fatt. Fi</b>	Coefficiente di correlazione dei carichi per edifici

Ogni elemento è caratterizzato da un insieme di proprietà riportate in tabella che ne completano la modellazione. In particolare per ogni elemento viene indicato in tabella:

<b>Elem</b>	numero dell'elemento
<b>Tipo</b>	codice di comportamento <b>S</b> elemento utilizzato solo per scarico <b>C</b> elemento utilizzato per scarico e per modellazione piano rigido <b>P</b> elemento utilizzato come pannello <b>M</b> scarico monodirezionale <b>B</b> scarico bidirezionale
<b>Id.Arch.</b>	Identificativo dell' archivio
<b>Mat</b>	codice del materiale assegnato all'elemento
<b>Spessore</b>	spessore dell'elemento (costante)
<b>Orditura</b>	angolo (rispetto all'asse X) della direzione dei travetti principali
<b>G1</b>	carico permanente solaio (comprensivo del peso proprio)
<b>G2</b>	carico permanente non strutturale e non compiutamente definito
<b>Q</b>	carico variabile solaio
<b>Nodi</b>	numero dei nodi che definiscono l'elemento (5 per riga)

La progettazione viene eseguita con il metodo degli stati limite. I simboli utilizzati in tabella assumono il seguente significato:

<b>Elem.</b>	numero identificativo dell'elemento
<b>Stato</b>	Codici di verifica relativi alle tensioni normali e alle tensioni tangenziali
<b>Note</b>	Viene riportato il codice relativo alla sezione(s) e relativo al materiale(m);
<b>F ist, F infi</b>	Frecce istantanee e a tempo infinito
<b>Pos.</b>	Ascissa del punto di verifica
<b>Momento</b>	Momento flettente
<b>Af inf.</b>	Area di armatura longitudinale posta all'intradosso della trave
<b>Af sup.</b>	Area di armatura longitudinale posta all'estradosso della trave
<b>V N/M</b>	rapporto Sd/Su con sollecitazioni ultime proporzionali: valore minore o uguale a 1 per verifica positiva
<b>x/d</b>	rapporto tra posizione dell'asse neutro e altezza utile alla rottura della sezione (per sola flessione)
<b>Taglio</b>	Sollecitazione di taglio
<b>AfV</b>	Area dell'armatura atta ad assorbire le azioni di taglio
<b>Verif.V</b>	rapporto Sd/Su con sollecitazioni taglianti proporzionali: valore minore o uguale a 1 per verifica positiva
<b>B eff</b>	Base della sezione di cls per l'assorbimento del taglio
<b>rRfck</b>	rapporto tra la massima compressione nel calcestruzzo e la tensione fck in combinazioni rare [normalizzato a 1]
<b>rFfck</b>	rapporto tra la massima compressione nel calcestruzzo e la tensione fck in combinazioni freq. [normalizzato a 1]
<b>rPfck</b>	rapporto tra la massima compressione nel calcestruzzo e la tensione fck in combinazioni quasi perm. [normalizzato a 1]
<b>rRfyk</b>	rapporto tra la massima tensione nell'acciaio e la tensione fyk in combinazioni frequenti [normalizzato a 1]
<b>rFyk</b>	rapporto tra la massima tensione nell'acciaio e la tensione fyk in combinazioni rare [normalizzato a 1]
<b>rPfyk</b>	rapporto tra la massima tensione nell'acciaio e la tensione fyk in combinazioni quasi permanenti [normalizzato a 1]
<b>wR</b>	apertura caratteristica delle fessure in combinazioni rare [mm]
<b>wF</b>	apertura caratteristica delle fessure in combinazioni frequenti [mm]
<b>wP</b>	apertura caratteristica delle fessure in combinazioni quasi permanenti [mm]

Nel caso in cui si sia proceduto alla verifica delle tamponature secondo il D.M. 17.01.2018 - §7.2.3 viene riportata una tabella riassuntiva delle verifiche degli elementi pannello. La verifica (definita come rapporto domanda/capacità) confronta le azioni sollecitanti indotte dal sisma con le resistenze secondo tre ipotesi, due basate sulla resistenza a pressoflessione della tamponatura ed una basata sul cinematismo a seguito della formazione di tre cerniere plastiche sulla tamponatura. Il cinematismo è riconducibile al meccanismo ad arco, descritto nel paragrafo "8.4.3 Walls arching between supports" dell'EN 1996-1-1:2022 per snellezze non superiori a 20. La verifica considera anche il degrado di resistenza dovuto al danneggiamento nel piano della tamponatura.

Qualora la tamponatura sia di tipo antiespulsione (nelle due possibili varianti ordinaria o armata) viene condotta una verifica con meccanismo ad arco con degrado di resistenza. La verifica confronta le pressioni sollecitanti indotte dal sisma con le pressioni resistenti che la tamponatura sviluppa attraverso il meccanismo ad arco. La verifica considera anche il degrado di resistenza dovuto al danneggiamento nel piano della tamponatura.

Per quest'ultima tamponatura sono disponibili, in funzione del materiale impiegato (materiale [52] o materiale [53]):

- **Tamponatura Antiespulsione ordinaria Poroton® Danesi** sp.30 cm; con metodo di verifica per meccanismo ad arco con degrado di resistenza, sviluppato attraverso i risultati di un progetto di ricerca sperimentale condotto dall'Università degli Studi di Padova. Utilizzabile per il materiale [52].
- **Tamponatura Antiespulsione armata Poroton® Danesi** sp.30 cm; con metodo di verifica per meccanismo ad arco con degrado di resistenza, sviluppato attraverso i risultati di un progetto di ricerca sperimentale condotto dall'Università degli Studi di Padova. Utilizzabile per il materiale [53].

La verifica è stata calibrata sulla base di prove sperimentali sul sistema di Tamponatura Antiespulsione anche in presenza di aperture.

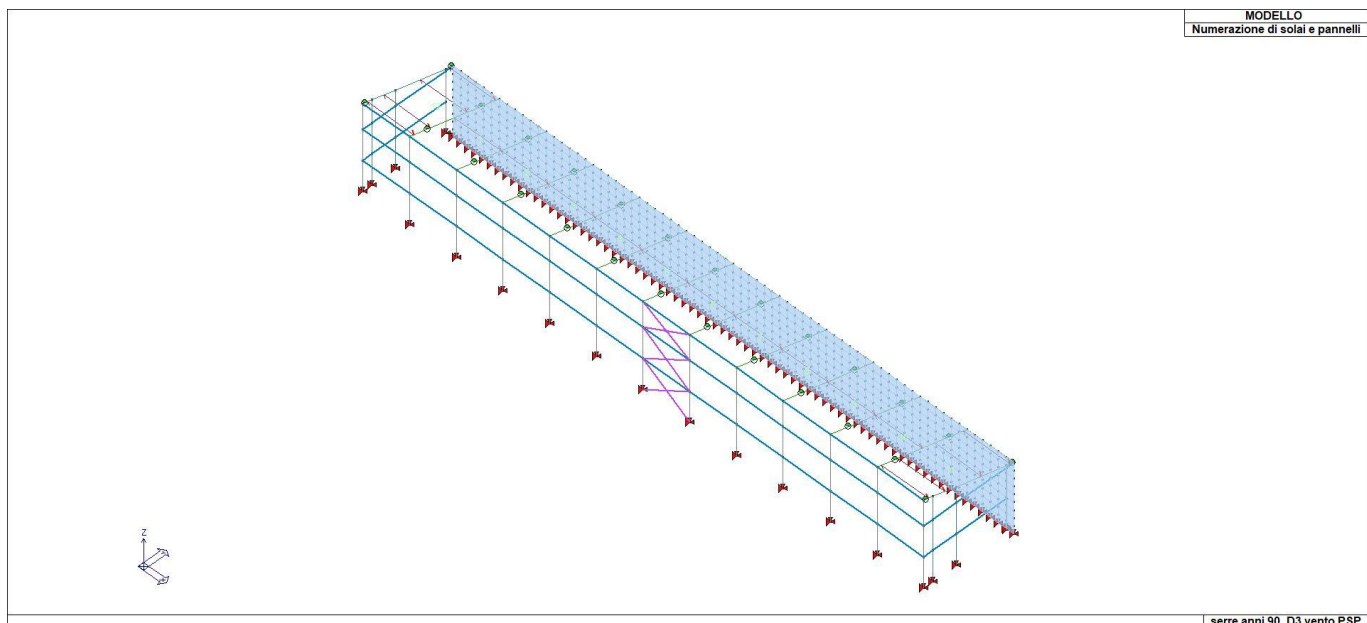
(rif. Rapporti di Prova redatti dal Dipartimento ICEA - Università degli Studi di Padova di test sperimentali condotti sul sistema Tamponatura Antiespulsione di Cis Edil)

In particolare i simboli utilizzati in tabella assumono il seguente significato:

<b>Elem.</b>	Numero identificativo dell'elemento
<b>Stato</b>	Codice di verifica
<b>Ver. EC6</b>	Rapporto pa/pr (valore minore o uguale a 1 per verifica positiva) con valutazione della pressione resistente pr per meccanismo ad arco secondo EN 1996-1-1:2022
<b>Ver. c.c.</b>	Verifica nell'ipotesi di trave appoggiata con carico concentrato in mezzzeria
<b>Ver. c.d.</b>	Verifica nell'ipotesi di trave appoggiata con carico distribuito
<b>Ver. cin.</b>	Verifica nell'ipotesi di cinematismo con formazione di cerniere plastiche in appoggio e mezzzeria
<b>Ver. DNS</b>	Rapporto pa/pr (valore minore o uguale a 1 per verifica positiva) con valutazione della pressione resistente pr per meccanismo ad arco per Danesi
<b>Z</b>	Quota del baricentro dell'elemento
<b>T1</b>	Periodo proprio dell'edificio nella direzione di interesse (ortogonale al pannello)
<b>Ta</b>	Periodo proprio della parete
<b>Sa</b>	Accelerazione massima, adimensionalizzata allo SLV
<b>pa</b>	Pressione sulla parete causata dall'azione sismica
<b>Drift</b>	Spostamento relativo interpiano allo SLV valutato secondo il D.M. 14.01.2018 - § 7.3.3.3
<b>R.Drift</b>	Coef. riduttivo per tener conto del danneggiamento del piano dipendente dallo spostamento (utilizzato in Ver. EC6 e Ver. DNS)

ID Arch. Psi S 2	Tipo Fatt. Fi	G1 daN/ m2	G2 daN/ m2	Q daN/ m2	Fatt. A	s sis.	Psi 0	Psi 1Psi	2
4 0.0	Neve 1.00 Variab.	5.00	25.00	80.00		1.00	0.50	0.20	0.0
							0.0	0.0	0.0

Elem. Nodo..	Tipo Nodo..	ID Arch.	Mat.	Spessore	Orditura	G1 daN/ m2	G2 daN/ m2	Q daN/ m2	Nodo 1/6..	Nodo 2/7..	Nodo 3/8..
1 84	SM	4	m=12	1.0	0.0	5.00	25.00	80.00	86	74	73
2 86	SM	4	m=12	1.0	0.0	5.00	25.00	80.00	2	75	74
3 2	SM	4	m=12	1.0	0.0	5.00	25.00	80.00	4	76	75
4 4	SM	4	m=12	1.0	0.0	5.00	25.00	80.00	6	77	76
5 6	SM	4	m=12	1.0	0.0	5.00	25.00	80.00	8	91	77
6 8	SM	4	m=12	1.0	0.0	5.00	25.00	80.00	10	23	91
7 10	SM	4	m=12	1.0	0.0	5.00	25.00	80.00	12	21	23
8 12	SM	4	m=12	1.0	0.0	5.00	25.00	80.00	14	80	21
9 14	SM	4	m=12	1.0	0.0	5.00	25.00	80.00	16	79	80
10 16	SM	4	m=12	1.0	0.0	5.00	25.00	80.00	18	78	79
11 24	SM 89	4	m=12	1.0	0.0	5.00	25.00	80.00	20	22	26
									78	18	
12 28	SM 30	4	m=12	1.0	0.0	5.00	25.00	80.00	84	73	90
									32	82	



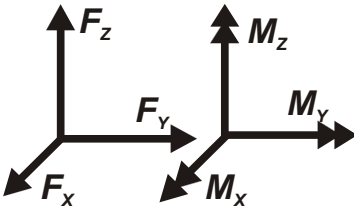
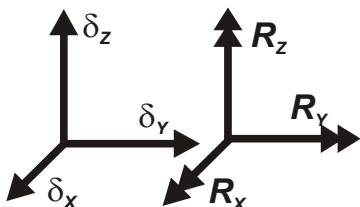
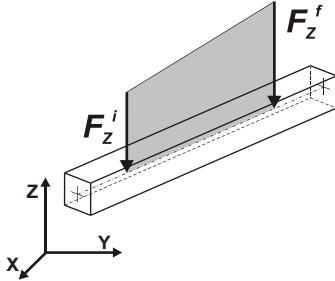
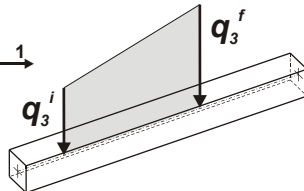
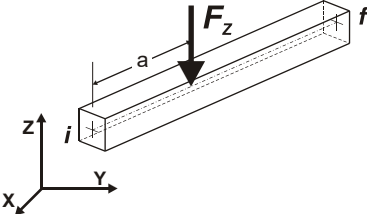
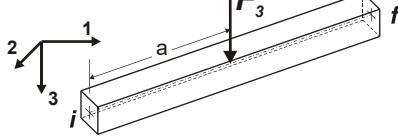
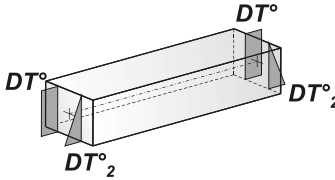
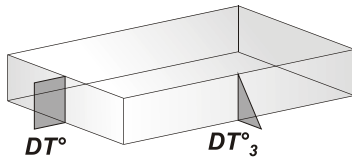
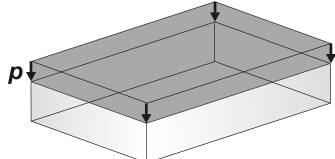
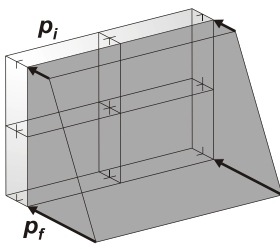
17\_MOD\_NUMERAZIONE\_SOLAI

## 10 MODELLAZIONE DELLE AZIONI

### 10.1 LEGENDA TABELLA DATI AZIONI

Il programma consente l'uso di diverse tipologie di carico (azioni). Le azioni utilizzate nella modellazione sono individuate da una sigla identificativa ed un codice numerico (gli elementi strutturali richiamano quest'ultimo nella propria descrizione). Per ogni azione applicata alla struttura viene di riportato il codice, il tipo e la sigla identificativa. Le tabelle successive dettagliano i valori caratteristici di ogni azione in relazione al tipo. Le tabelle riportano infatti i seguenti dati in relazione al tipo:

<b>1</b>	<b>carico concentrato nodale</b> 6 dati (forza $F_x$ , $F_y$ , $F_z$ , momento $M_x$ , $M_y$ , $M_z$ )
<b>2</b>	<b>spostamento nodale impresso</b> 6 dati (spostamento $T_x$ , $T_y$ , $T_z$ , rotazione $R_x$ , $R_y$ , $R_z$ )
<b>3</b>	<b>carico distribuito globale su elemento tipo trave</b> 7 dati ( $f_x$ , $f_y$ , $f_z$ , $m_x$ , $m_y$ , $m_z$ , ascissa di inizio carico) 7 dati ( $f_x$ , $f_y$ , $f_z$ , $m_x$ , $m_y$ , $m_z$ , ascissa di fine carico)
<b>4</b>	<b>carico distribuito locale su elemento tipo trave</b> 7 dati ( $f_1$ , $f_2$ , $f_3$ , $m_1$ , $m_2$ , $m_3$ , ascissa di inizio carico) 7 dati ( $f_1$ , $f_2$ , $f_3$ , $m_1$ , $m_2$ , $m_3$ , ascissa di fine carico)
<b>5</b>	<b>carico concentrato globale su elemento tipo trave</b> 7 dati ( $F_x$ , $F_y$ , $F_z$ , $M_x$ , $M_y$ , $M_z$ , ascissa di carico)
<b>6</b>	<b>carico concentrato locale su elemento tipo trave</b> 7 dati ( $F_1$ , $F_2$ , $F_3$ , $M_1$ , $M_2$ , $M_3$ , ascissa di carico)
<b>7</b>	<b>variazione termica applicata ad elemento tipo trave</b> 7 dati (variazioni termiche: uniforme, media e differenza in altezza e larghezza al nodo iniziale e finale)
<b>8</b>	<b>carico di pressione uniforme su elemento tipo piastra</b> 1 dato (pressione)
<b>9</b>	<b>carico di pressione variabile su elemento tipo piastra</b> 4 dati (pressione, quota, pressione, quota)
<b>10</b>	<b>variazione termica applicata ad elemento tipo piastra</b> 2 dati (variazioni termiche: media e differenza nello spessore)
<b>11</b>	<b>carico variabile generale su elementi tipo trave e piastra</b> 1 dato descrizione della tipologia 4 dati per segmento (posizione, valore, posizione, valore) la tipologia precisa l'ascissa di definizione, la direzione del carico, la modalità di carico e la larghezza d'influenza per gli elementi tipo trave
<b>12</b>	<b>gruppo di carichi con impronta su piastra</b> 9 dati (numero di ripetizioni in direzione X e Y, valore di ciascun carico, posizione centrale del primo, dimensioni dell'impronta, interasse tra i carichi)

 <p>Carico concentrato nodale</p>	 <p>Spostamento impresso</p>
 <p>Carico distribuito globale</p>	 <p>Carico distribuito locale</p>
 <p>Carico concentrato globale</p>	 <p>Carico concentrato locale</p>
 <p>Carico termico 2D</p>	 <p>Carico termico 3D</p>
 <p>Carico pressione uniforme</p>	 <p>Carico pressione variabile</p>

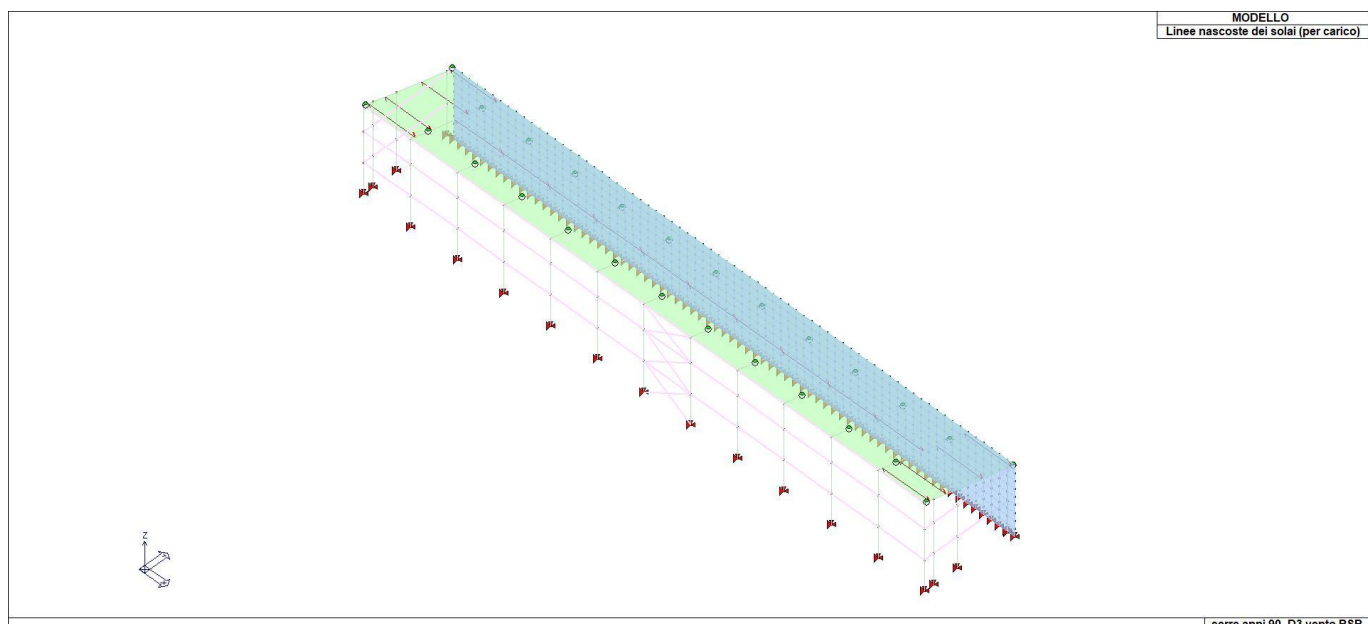
**Tipo carico distribuito globale su trave**

Id	Tipo	Pos.	fx	fy	fz	mx	my	mz
		m	daN/ m	daN/ m	daN/ m	daN	daN	daN
10	vetro - DG:Fzi=-0.60 Fzf=-0.60	0.0	0.0	0.0	-60.00	0.0	0.0	0.0
		0.0	0.0	0.0	-60.00	0.0	0.0	0.0

**Tipo carico distribuito locale su trave**

Id	Tipo	Pos.	f1	f2	f3	m1	m2	m3
		m	daN/ m	daN/ m	daN/ m	daN	daN	daN
1	P. SP. comb A Y+ - DL:F2i=-1.33 F2f=-1.33	0.0	0.0	-133.00	0.0	0.0	0.0	0.0
		0.0	0.0	-133.00	0.0	0.0	0.0	0.0
2	F comb A Y+ - DL:F2i=0.50 F2f=0.50	0.0	0.0	50.00	0.0	0.0	0.0	0.0
		0.0	0.0	50.00	0.0	0.0	0.0	0.0
4	P. SP. ST. comb A X+ - DL:F2i=1.05 F2f=1.05	0.0	0.0	105.00	0.0	0.0	0.0	0.0
		0.0	0.0	105.00	0.0	0.0	0.0	0.0
5	P. SP. comb B Y+ - DL:F2i=-2.22 F2f=-2.22	0.0	0.0	-222.00	0.0	0.0	0.0	0.0
		0.0	0.0	-222.00	0.0	0.0	0.0	0.0

Id	Tipo	Pos.	f1	f2	f3	m1	m2	m3
6	F comb B Y+ - DL:F2i=0.17 F2f=0.17	0.0	0.0	17.00	0.0	0.0	0.0	0.0
		0.0	0.0	17.00	0.0	0.0	0.0	0.0
8	P. SP. comb B X+ - DL:F2i=1.75 F2f=1.75	0.0	0.0	175.00	0.0	0.0	0.0	0.0
		0.0	0.0	175.00	0.0	0.0	0.0	0.0
9	P. ST. comb B X+ - DL:F2i=0.35 F2f=0.35	0.0	0.0	35.00	0.0	0.0	0.0	0.0
		0.0	0.0	35.00	0.0	0.0	0.0	0.0



21\_CAR\_CARICHI\_SOLAI

## 11 SCHEMATIZZAZIONE DEI CASI DI CARICO

### 11.1 LEGENDA TABELLA CASI DI CARICO

Il programma consente l'applicazione di diverse tipologie di casi di carico.

Sono previsti i seguenti 11 tipi di casi di carico:

	<b>Sigla</b>	<b>Tipo</b>	<b>Descrizione</b>
<b>1</b>	<b>Ggk</b>	A	caso di carico comprensivo del peso proprio struttura
<b>2</b>	<b>Gk</b>	NA	caso di carico con azioni permanenti
<b>3</b>	<b>Qk</b>	NA	caso di carico con azioni variabili
<b>4</b>	<b>Gsk</b>	A	caso di carico comprensivo dei carichi permanenti sui solai e sulle coperture
<b>5</b>	<b>Qsk</b>	A	caso di carico comprensivo dei carichi variabili sui solai
<b>6</b>	<b>Qnk</b>	A	caso di carico comprensivo dei carichi di neve sulle coperture
<b>7</b>	<b>Qtk</b>	SA	caso di carico comprensivo di una variazione termica agente sulla struttura
<b>8</b>	<b>Qvk</b>	NA	caso di carico comprensivo di azioni da vento sulla struttura
<b>9</b>	<b>Esk</b>	SA	caso di carico sismico con analisi statica equivalente
<b>10</b>	<b>Edk</b>	SA	caso di carico sismico con analisi dinamica
<b>11</b>	<b>Etk</b>	NA	caso di carico comprensivo di azioni derivanti dall' incremento di spinta delle terre in condizione sismica
<b>12</b>	<b>Pk</b>	NA	caso di carico comprensivo di azioni derivanti da coazioni, cedimenti e precompressioni

Sono di tipo automatico A (ossia non prevedono introduzione dati da parte dell'utente) i seguenti casi di carico: 1-Ggk; 4-Gsk; 5-Qsk; 6-Qnk.

Sono di tipo semi-automatico SA (ossia prevedono una minima introduzione dati da parte dell'utente) i seguenti casi di carico:

7-Qtk, in quanto richiede solo il valore della variazione termica;

9-Esk e 10-Edk, in quanto richiedono il valore dell'angolo di ingresso del sisma e l'individuazione dei casi di carico partecipanti alla definizione delle masse.

Sono di tipo non automatico NA ossia prevedono la diretta applicazione di carichi generici agli elementi strutturali (si veda il precedente punto Modellazione delle Azioni) i restanti casi di carico.

Nella tabella successiva vengono riportati i casi di carico agenti sulla struttura, con l'indicazione dei dati relativi al caso di carico stesso:

*Numero Tipo e Sigla identificativa, Valore di riferimento del caso di carico (se previsto).*

In successione, per i casi di carico non automatici, viene riportato l'elenco di nodi ed elementi direttamente caricati con la sigla identificativa del carico.

Per i casi di carico di tipo sismico (9-Esk e 10-Edk), viene riportata la tabella di definizione delle masse: per ogni caso di carico partecipante alla definizione delle masse viene indicata la relativa aliquota (partecipazione) considerata. Si precisa che per i caso di carico 5-Qsk e 6-Qnk la partecipazione è prevista localmente per ogni elemento solaio o copertura presente nel modello (si confronti il valore Sksol nel capitolo relativo agli elementi solaio) e pertanto la loro partecipazione è di norma pari a uno.

**LOCALIZZAZIONE DELL'INTERVENTO**

Ubicazione:

Località	LUCCA
Provincia	LUCCA
Regione	TOSCANA
Latitudine	43,84300 N
Longitudine	10,50500 E
Altitudine s.l.m.	19,0 m

**CALCOLO DELLE AZIONI DELLA NEVE E DEL VENTO**

Normativa di riferimento:

D.M. 17 gennaio 2018 - NORME TECNICHE PER LE COSTRUZIONI

Cap. 3 - AZIONI SULLE COSTRUZIONI - Par. 3.3 e 3.4

Circolare n.7 - 21 gennaio 2019 C.S.LL.PP.

**NEVE**

Il carico della neve sulle coperture è calcolato in relazione ai seguenti parametri:

Zona: macro area derivante dalla suddivisione del territorio nazionale;

Esp.: zona topografica di esposizione al vento;

Ce: coefficiente di esposizione al vento;

TR: periodo di ritorno di progetto espresso in anni;

as: altitudine del sito;

qsk: valore caratteristico del carico della neve al suolo (per Tr = 50 anni);

Zona	Esposizione	Ce	TR	as	qsk
II	Zona normale	1,00	50 anni	19 m	100,00

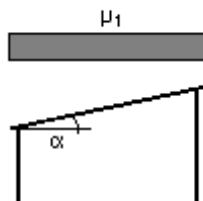
Copertura ad una falda:

Angolo di inclinazione della falda  $\alpha = 16,0^\circ$ 

- Falda con presenza di barriera o impedimento allo scivolamento della neve.

 $\mu_1 = 0,80 \Rightarrow Q_1 = 80 \text{ daN/mq}$ 

Schema di carico:

**VENTO**

La velocità del vento è calcolata in relazione ai seguenti parametri:

Zona: macro area derivante dalla suddivisione del territorio nazionale (NTC - Tab. 3.3.I);

Vb,0: velocità base della zona (NTC - Tab. 3.3.I);

a0: altitudine base della zona (NTC - Tab. 3.3.I);

ks: parametro in funzione della zona in cui sorge la costruzione (NTC - Tab. 3.3.I);

as: altitudine del sito;

TR: periodo di ritorno di progetto espresso in anni;

Vb: velocità di riferimento calcolata come segue:

$$V_b = V_{b,0} \quad \text{per } a_s \leq a_0$$

$$V_b = V_{b,0} (1 + k_s ((a_s / a_0) - 1)) \quad \text{per } a_0 < a_s \leq 1500 \text{ m}$$

per  $a_s > 1500 \text{ m}$  vanno ricavati da opportuna documentazione o da indagini comprovateTali valori non dovranno essere minori di quelli previsti per  $a_s = 1500 \text{ m}$ 

Cr: coefficiente di ritorno in funzione del periodo di ritorno TR

Vr: velocità di riferimento riferita al periodo di ritorno TR

Zona	Vb,0	a0	ks	as	TR	Vb	Cr	Vr
3	27 m/s	500 m	0,37	19 m	50 anni	27,00 m/s	1,000	27,00 m/s

Pressione cinetica di riferimento,  $q_r = \rho V r^2 / 2 = 46 \text{ daN/mq}$

dove:  $\rho$  è la densità dell'aria (assunta convenzionalmente costante = 1,25 kg/mc)

Esposizione: Cat. IV - Entroterra tra 10 e 40 km dalla costa

Da cui i parametri della tabella 3.3.II delle NTC

Kr	z0	z min
0,22	0,30 m	8 m

Classe di rugosità del terreno: A (NTC - Tab. 3.3.III)

Aree urbane con almeno il 15% della superficie coperta da edifici la cui altezza media superi 15 m

L'azione del vento sulle costruzioni è determinata dai seguenti parametri:

Cp: coefficiente di pressione;

Cd: coefficiente dinamico;

Ct: coefficiente di topografia;

Ce: coefficiente di esposizione (funzione di z, z0 e Ct);

z: altezza sul suolo.

Cp	Cd	Ct	Ce	z
1,00	1,00	1,00	1,63	6,53 m

### Pressione del vento

$$p = q_r C_e C_p C_d = 74 \text{ daN/mq}$$

### TEMPERATURA DELL'ARIA ESTERNA

Le temperature esterne, T max (massima estiva) e T min (minima invernale), sono calcolate secondo le seguenti espressioni riferite alla zona climatica:

$$T \text{ min} = -15 - 4 \text{ as} / 1000 \quad (\text{NTC 3.5.1})$$

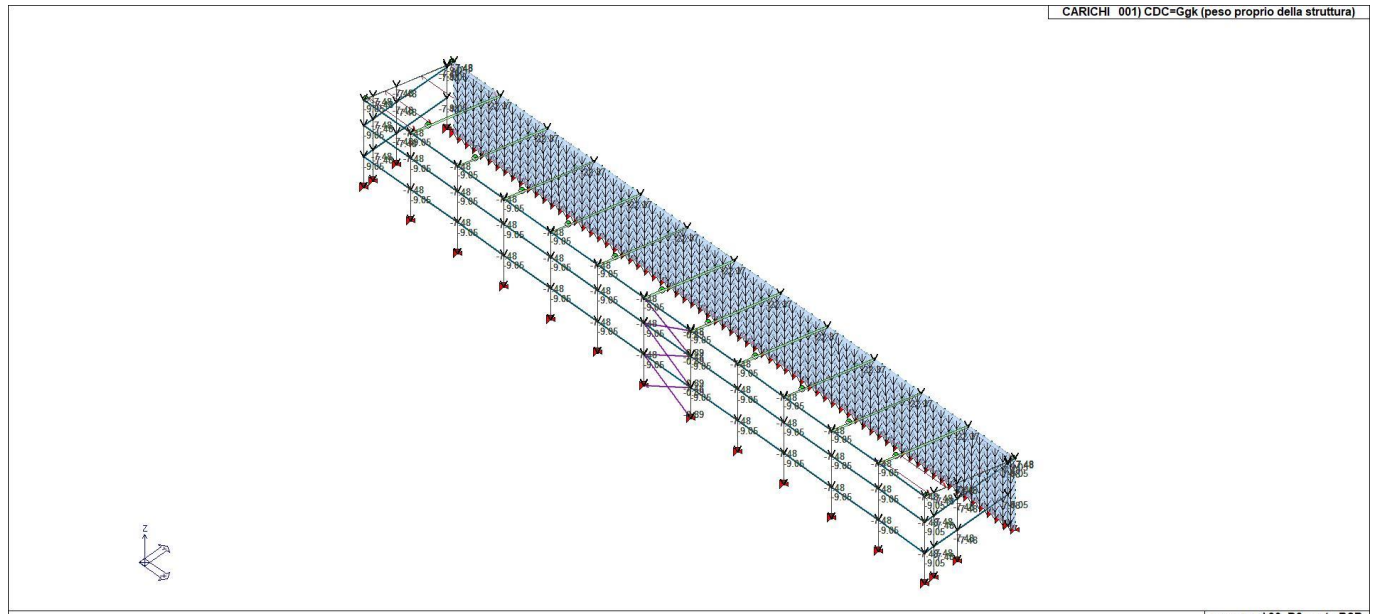
$$T \text{ max} = 42 - 6 \text{ as} / 1000 \quad (\text{NTC 3.5.2})$$

dove as è l'altitudine di riferimento

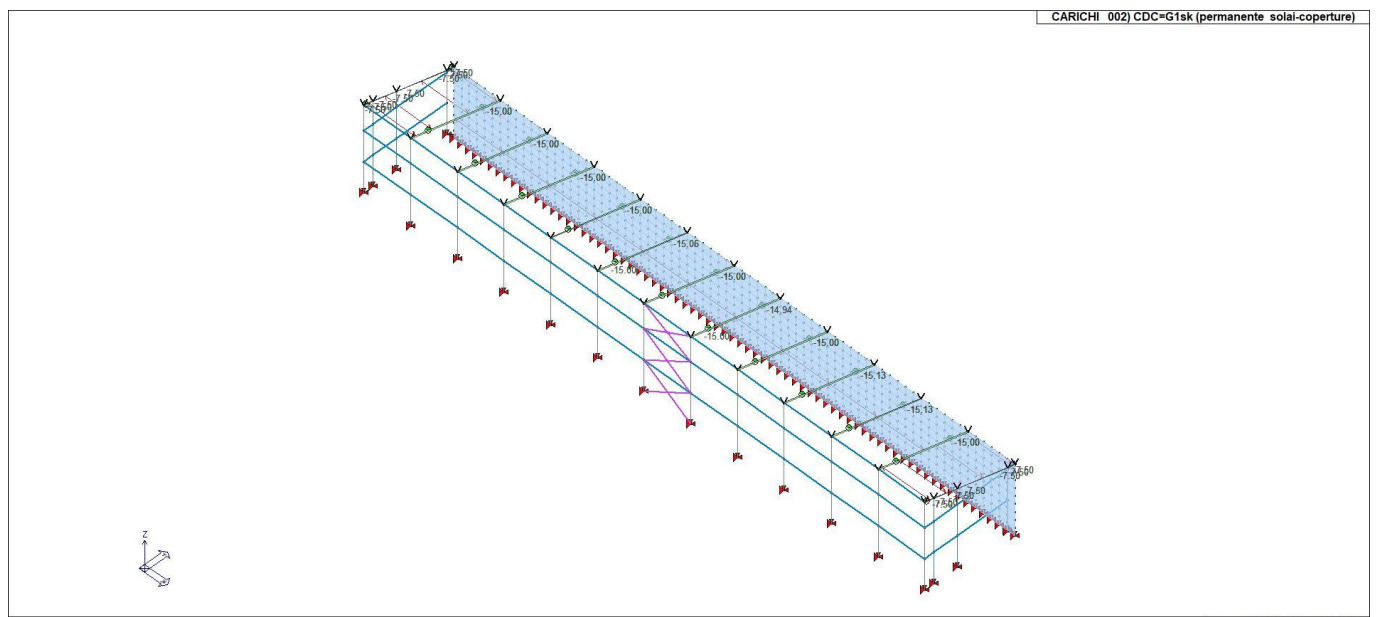
Zona	as	T min	T max
I	19 m	-15,08 °C	41,89 °C

CDC	Tipo	Sigla Id	Note	Per non automatici:
1	Ggk	CDC=Ggk (peso proprio della struttura)		
2	Gsk	CDC=G1sk (permanente solai-coperture)		
3	Gsk	CDC=G2sk (permanente solai-coperture n.c.d.)		
4	Qsk	CDC=Qsk (variabile solai)		
5	Qnk	CDC=Qnk (carico da neve)		
6	Gk	CDC=G2k (permanente generico n.c.d.)	Azioni applicate: ..... [10] vetro - DG:Fzi=-0.60 Fzf=-0.60	Ad elementi: D2: 1 # 31, 44 # 50
7	Qtk	CDC=Qtk (carico termico) dT= 25.00	variazione termica:25.00	
8	Qvk	CDC=Qvk cond A X+	Azioni applicate: [2] F comb A Y+ - DL:F2i=0.50 F2f=0.50 [4] P. SP. ST. comb A X+ - DL:F2i=1.05 F2f=1.05	Ad elementi: D2: 64 # 66, 73 # 75, 93 # 94, 107 # 112, 130 # 132 D2: 1 # 3, 5 # 7, 44 # 46, 48 # 50
9	Qvk	CDC=Qvk cond A Y+	Azioni applicate: [1] P. SP. comb A Y+ - DL:F2i=-1.33 F2f=-1.33 [2] F comb A Y+ - DL:F2i=0.50 F2f=0.50	Ad elementi: D2: 8 # 31 D2: 64 # 66, 73 # 75, 93 # 94, 107 # 112, 130 # 132
10	Qvk	CDC=Qvk cond B X+	Azioni applicate: [6] F comb B Y+ - DL:F2i=0.17 F2f=0.17 [8] P. SP. comb B X+ - DL:F2i=1.75 F2f=1.75	Ad elementi: D2: 64 # 66, 73 # 75, 93 # 94, 107 # 112, 130 # 132 D2: 1 # 3, 5 # 7
			[9] P. ST. comb B X+ - DL:F2i=0.35 F2f=0.35	D2: 44 # 46, 48 # 50
11	Qvk	CDC=Qvk cond B Y+	Azioni applicate: [5] P. SP. comb B Y+ - DL:F2i=-2.22 F2f=-2.22	Ad elementi: D2: 8 # 31

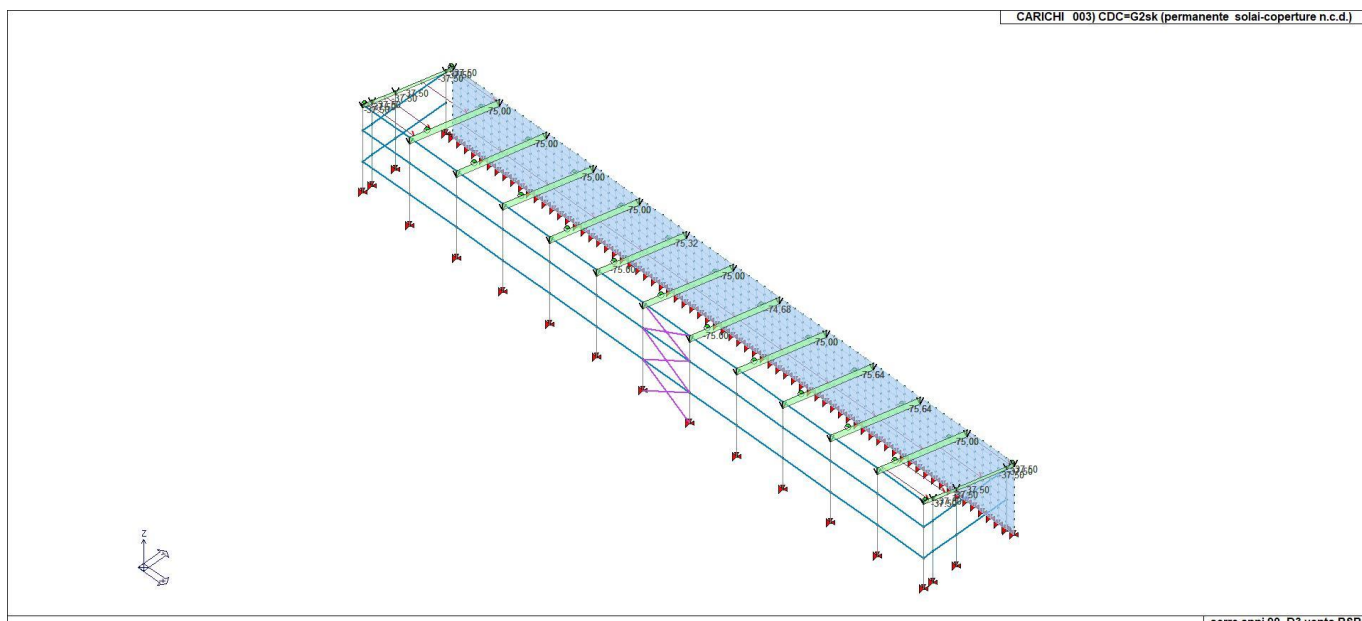
CDC	Tipo	Sigla Id	Note	Per non automatici:
			2.22	
			[6] F comb B Y+ - DL:F2i=0.17 F2f=0.17	D2: 64 # 66, 73 # 75, 93 # 94, 107 # 112, 130 # 132



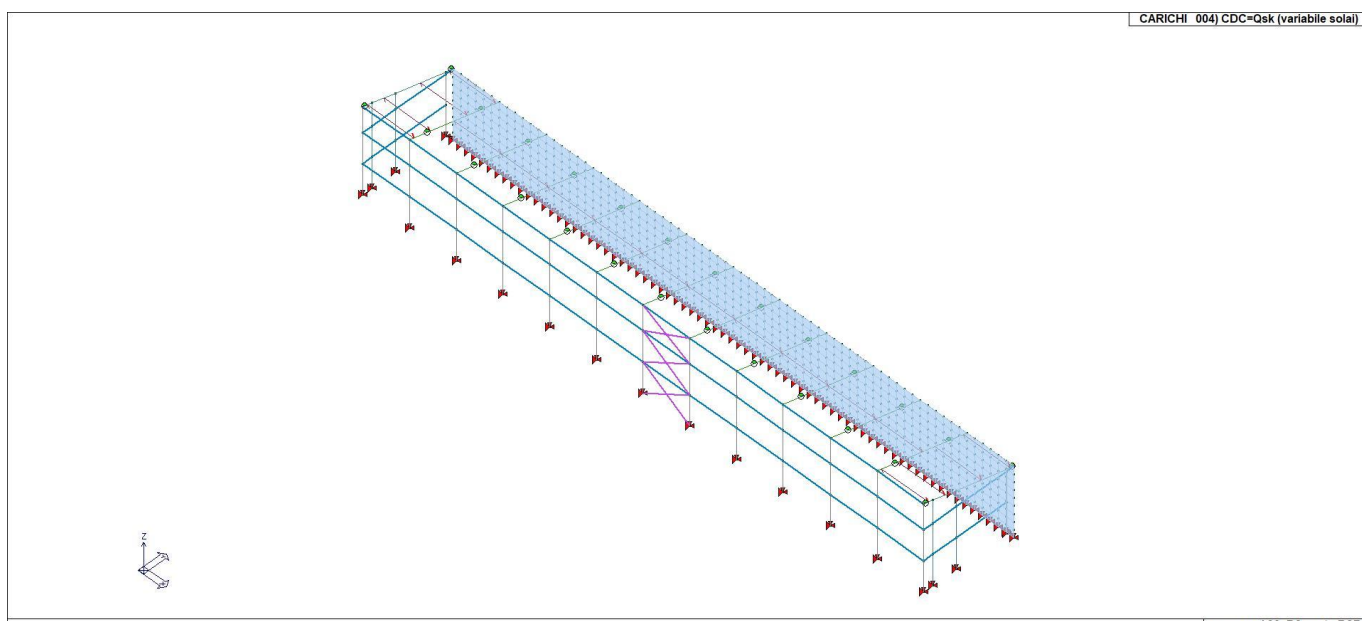
22\_CDC\_001\_CDCGgk peso proprio della struttura



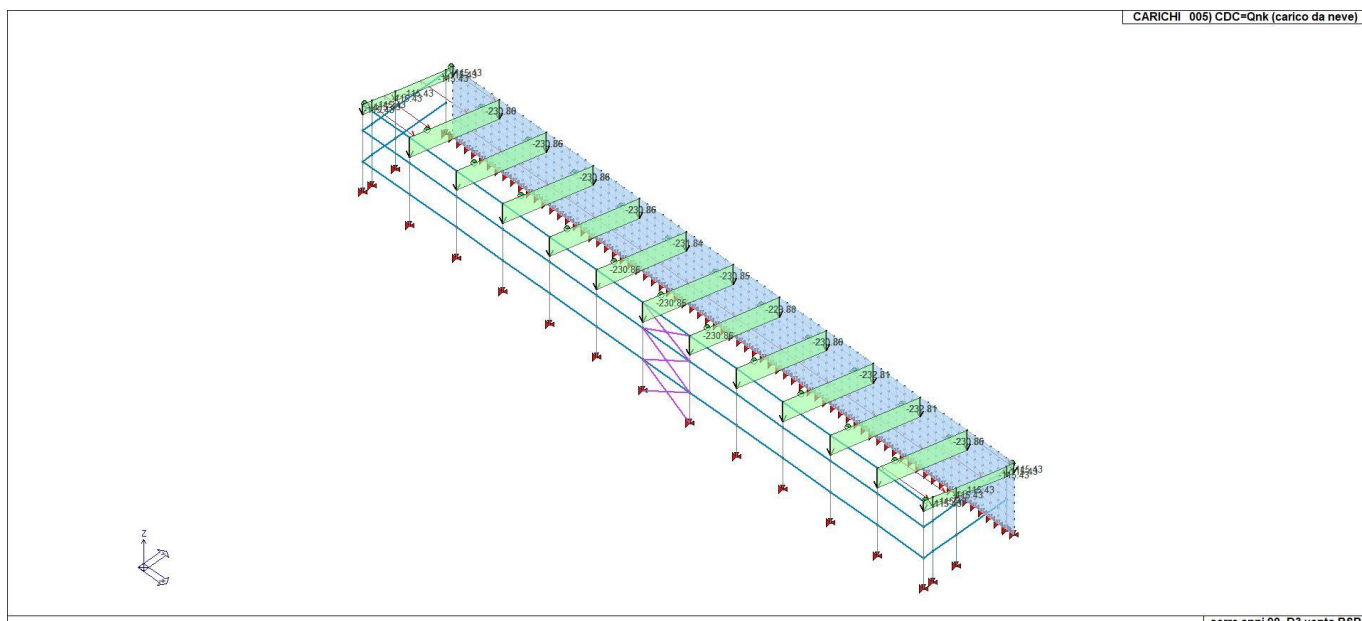
22\_CDC\_002\_CDCG1sk permanente solai-coperture



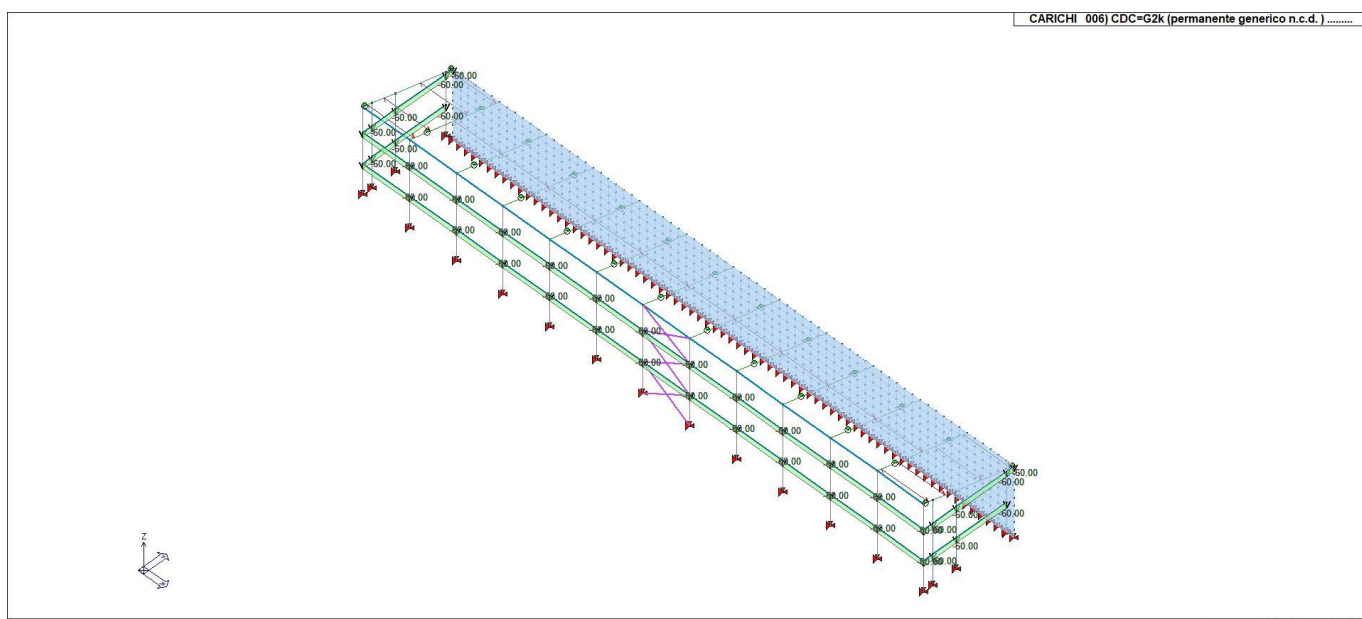
22\_CDC\_003\_CDCG2sk permanente solai-coperture ncd



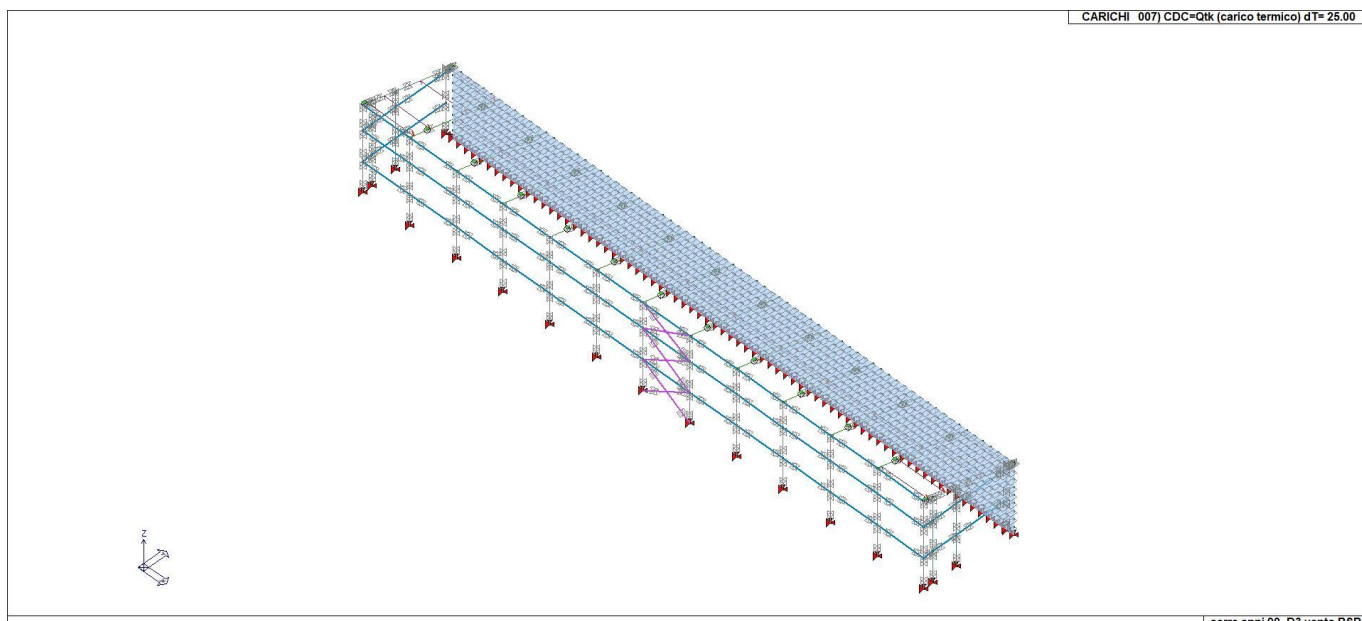
22\_CDC\_004\_CDCQsk variabile solai



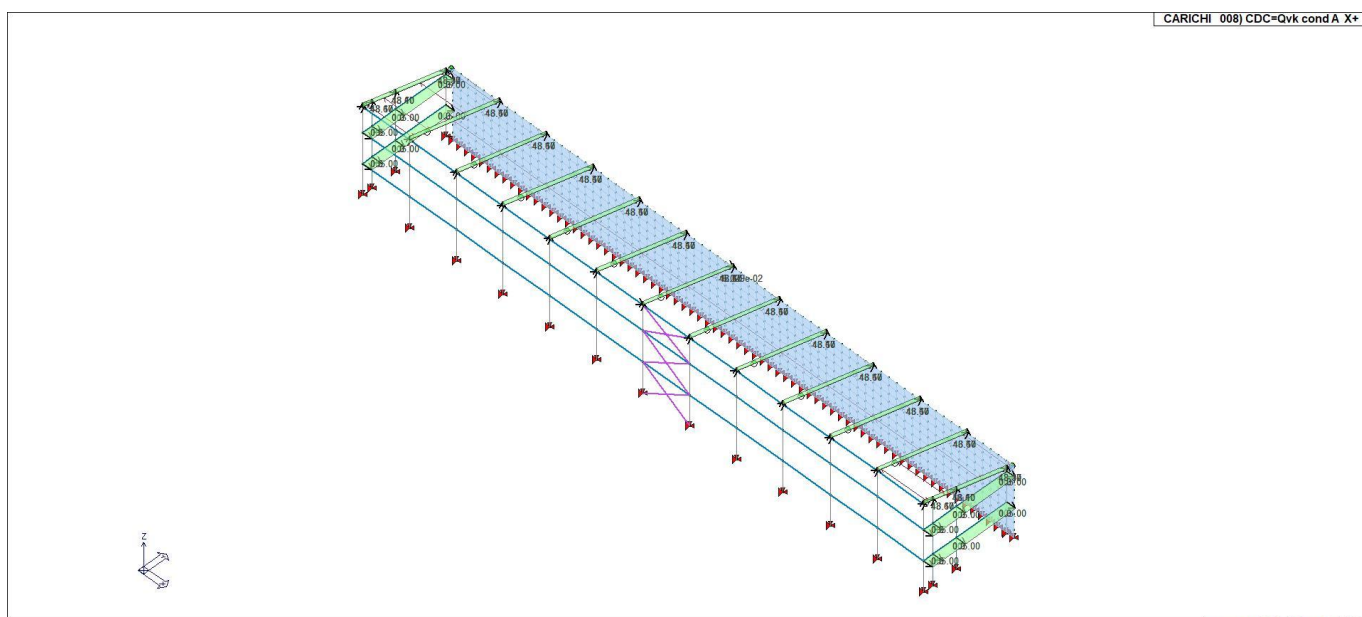
22\_CDC\_005\_CDCQnk carico da neve



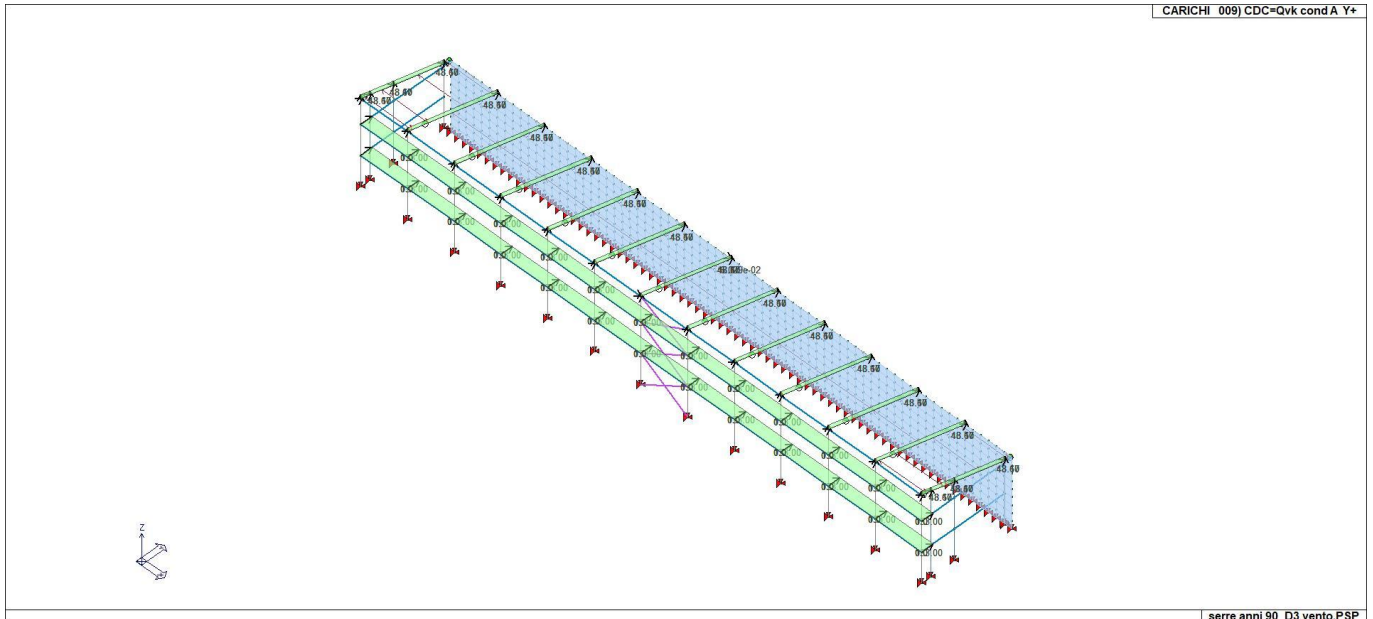
22\_CDC\_006\_CDCG2k permanente generico ncd



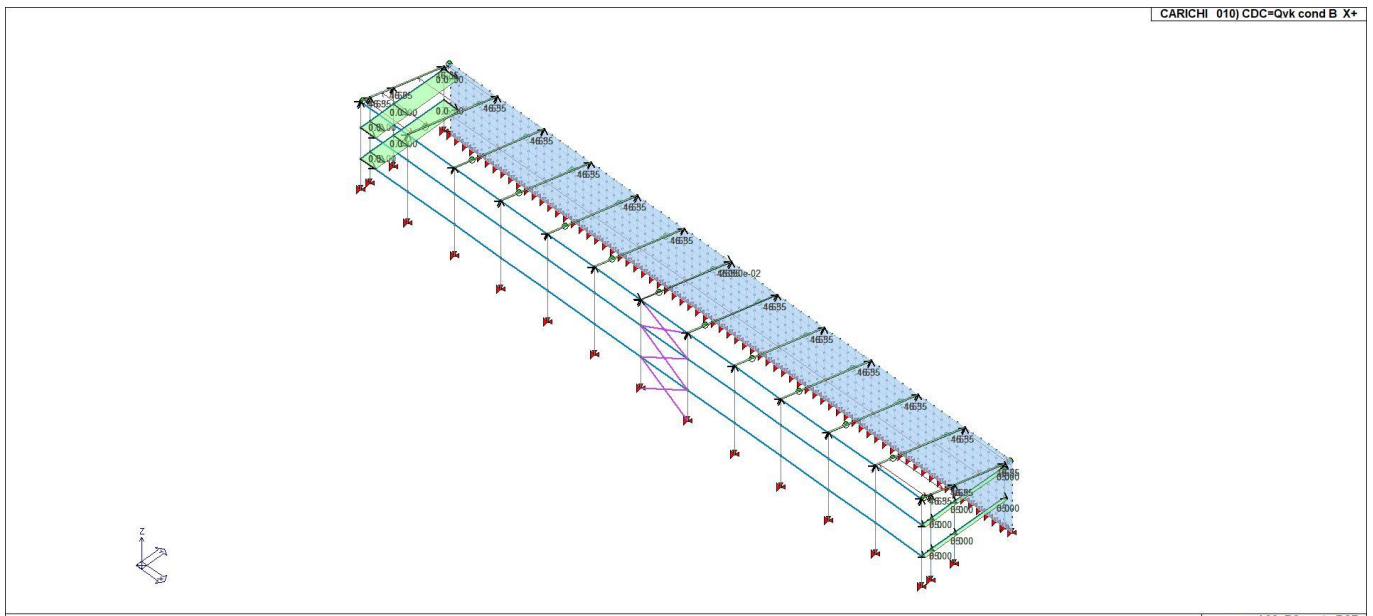
22\_CDC\_007\_CDCQtk carico termico dT 2500



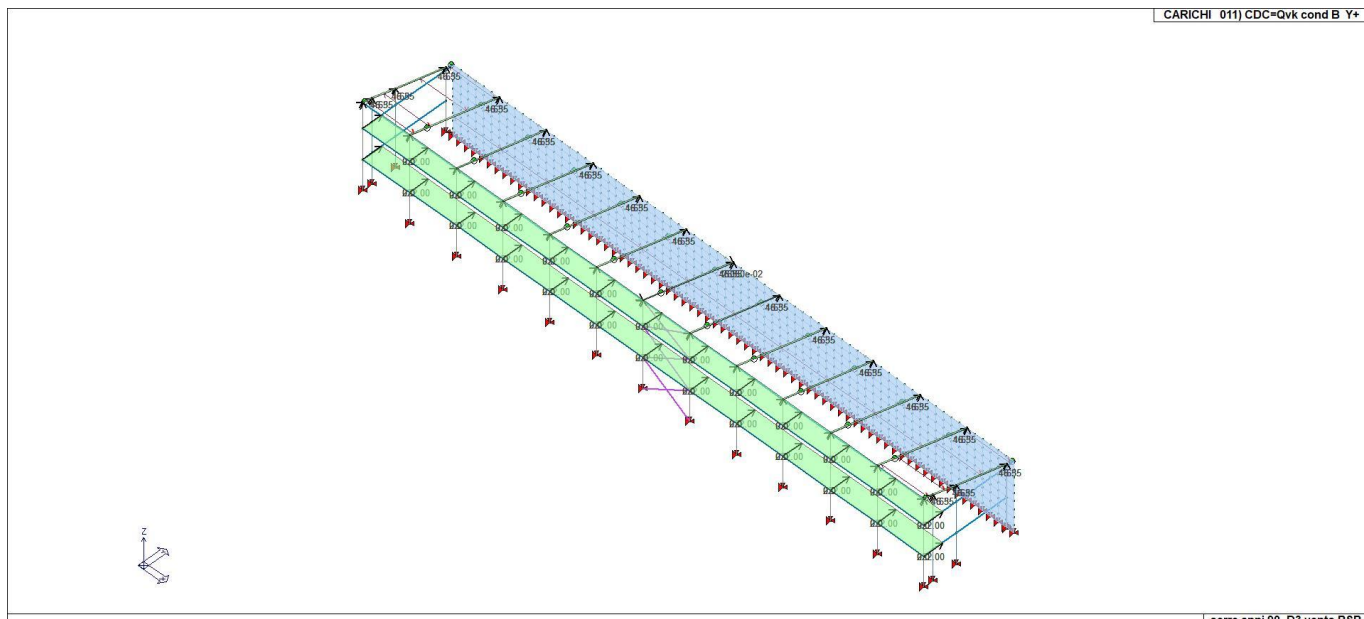
22\_CDC\_008\_CDCQvk cond A X+



22\_CDC\_009\_CDCQvk cond A Y+



22\_CDC\_010\_CDCQvk cond B X+



22\_CDC\_011\_CDCQvk cond B Y+

## 12 DEFINIZIONE DELLE COMBINAZIONI

### 12.1 LEGENDA TABELLA COMBINAZIONI DI CARICO

Il programma combina i diversi tipi di casi di carico (CDC) secondo le regole previste dalla normativa vigente.

Le combinazioni previste sono destinate al controllo di sicurezza della struttura ed alla verifica degli spostamenti e delle sollecitazioni.

La prima tabella delle combinazioni riportata di seguito comprende le seguenti informazioni: Numero, Tipo, Sigla identificativa. Una seconda tabella riporta il peso nella combinazione assunto per ogni caso di carico.

Ai fini delle verifiche degli stati limite si definiscono le seguenti combinazioni delle azioni:

**Combinazione fondamentale SLU**

$$\gamma G1 \cdot G1 + \gamma G2 \cdot G2 + \gamma P \cdot P + \gamma Q1 \cdot Qk1 + \gamma Q2 \cdot \psi 02 \cdot Qk2 + \gamma Q3 \cdot \psi 03 \cdot Qk3 + \dots$$

**Combinazione caratteristica (rara) SLE**

$$G1 + G2 + P + Qk1 + \psi 02 \cdot Qk2 + \psi 03 \cdot Qk3 + \dots$$

**Combinazione frequente SLE**

$$G1 + G2 + P + \psi 11 \cdot Qk1 + \psi 22 \cdot Qk2 + \psi 23 \cdot Qk3 + \dots$$

**Combinazione quasi permanente SLE**

$$G1 + G2 + P + \psi 21 \cdot Qk1 + \psi 22 \cdot Qk2 + \psi 23 \cdot Qk3 + \dots$$

**Combinazione sismica**, impiegata per gli stati limite ultimi e di esercizio connessi all'azione sismica E

$$E + G1 + G2 + P + \psi 21 \cdot Qk1 + \psi 22 \cdot Qk2 + \dots$$

**Combinazione eccezionale**, impiegata per gli stati limite connessi alle azioni eccezionali

$$G1 + G2 + Ad + P + \psi 21 \cdot Qk1 + \psi 22 \cdot Qk2 + \dots$$

Dove:

NTC 2018 Tabella 2.5.I

Destinazione d'uso/azione	$\psi 0$	$\psi 1$	$\psi 2$
Categoria A residenziali	0,70	0,50	0,30
Categoria B uffici	0,70	0,50	0,30
Categoria C ambienti suscettibili di affollamento	0,70	0,70	0,60
Categoria D ambienti ad uso commerciale	0,70	0,70	0,60
Categoria E biblioteche, archivi, magazzini, ...	1,00	0,90	0,80
Categoria F Rimesse e parcheggi (autoveicoli $\leq 30kN$ )	0,70	0,70	0,60
Categoria G Rimesse e parcheggi (autoveicoli $> 30kN$ )	0,70	0,50	0,30
Categoria H Coperture	0,00	0,00	0,00
Vento	0,60	0,20	0,00
Neve a quota $\leq 1000 m$	0,50	0,20	0,00
Neve a quota $> 1000 m$	0,70	0,50	0,20
Variazioni Termiche	0,60	0,50	0,00

Nelle verifiche possono essere adottati in alternativa due diversi approcci progettuali:

- per l'approccio 1 si considerano due diverse combinazioni di gruppi di coefficienti di sicurezza parziali per le azioni, per i materiali e per la resistenza globale (combinazione 1 con coefficienti A1 e combinazione 2 con coefficienti A2),

- per l'approccio 2 si definisce un'unica combinazione per le azioni, per la resistenza dei materiali e per la resistenza globale (con coefficienti A1).

NTC 2018 Tabella 2.6.I

		Coefficiente $\gamma f$	<b>EQU</b>	<b>A1</b>	<b>A2</b>
Carichi permanenti	Favorevoli	$\gamma G1$	0,9	1,0	1,0
	Sfavorevoli		1,1	1,3	1,0
Carichi permanenti non strutturali	Favorevoli	$\gamma G2$	0,8	0,8	0,8
	Sfavorevoli		1,5	1,5	1,3

(Non compiutamente definiti)					
<i>Carichi variabili</i>	<i>Favorevoli</i>	$\gamma Q_i$	0,0	0,0	0,0
	<i>Sfavorevoli</i>		1,5	1,5	1,3

<b>Cmb</b>	<b>Tipo</b>	<b>Sigla Id</b>	<b>effetto P-delta</b>
1	SLU	Comb. SLU A1 1	
2	SLU	Comb. SLU A1 2	
3	SLU	Comb. SLU A1 3	
4	SLU	Comb. SLU A1 4	
5	SLU	Comb. SLU A1 5	
6	SLU	Comb. SLU A1 6	
7	SLU	Comb. SLU A1 7	
8	SLU	Comb. SLU A1 8	
9	SLU	Comb. SLU A1 9	
10	SLU	Comb. SLU A1 10	
11	SLU	Comb. SLU A1 11	
12	SLU	Comb. SLU A1 12	
13	SLU	Comb. SLU A1 13	
14	SLU	Comb. SLU A1 14	
15	SLU	Comb. SLU A1 15	
16	SLU	Comb. SLU A1 16	
17	SLU	Comb. SLU A1 17	
18	SLU	Comb. SLU A1 18	
19	SLU	Comb. SLU A1 19	
20	SLU	Comb. SLU A1 20	
21	SLU	Comb. SLU A1 21	
22	SLU	Comb. SLU A1 22	
23	SLU	Comb. SLU A1 23	
24	SLU	Comb. SLU A1 24	
25	SLU	Comb. SLU A1 25	
26	SLU	Comb. SLU A1 26	
27	SLU	Comb. SLU A1 27	
28	SLU	Comb. SLU A1 28	
29	SLU	Comb. SLU A1 29	
30	SLU	Comb. SLU A1 30	
31	SLU	Comb. SLU A1 31	
32	SLU	Comb. SLU A1 32	
33	SLU	Comb. SLU A1 33	
34	SLU	Comb. SLU A1 34	
35	SLU	Comb. SLU A1 35	
36	SLU	Comb. SLU A1 36	
37	SLU	Comb. SLU A1 37	
38	SLU	Comb. SLU A1 38	
39	SLU	Comb. SLU A1 39	
40	SLU	Comb. SLU A1 40	
41	SLU	Comb. SLU A1 41	
42	SLU	Comb. SLU A1 42	
43	SLU	Comb. SLU A1 43	
44	SLU	Comb. SLU A1 44	
45	SLU	Comb. SLU A1 45	
46	SLU	Comb. SLU A1 46	
47	SLU	Comb. SLU A1 47	
48	SLU	Comb. SLU A1 48	
49	SLU	Comb. SLU A1 49	
50	SLU	Comb. SLU A1 50	
51	SLU	Comb. SLU A1 51	
52	SLU	Comb. SLU A1 52	
53	SLU	Comb. SLU A1 53	
54	SLU	Comb. SLU A1 54	
55	SLU	Comb. SLU A1 55	
56	SLU	Comb. SLU A1 56	
57	SLU	Comb. SLU A1 57	
58	SLU	Comb. SLU A1 58	
59	SLU	Comb. SLU A1 59	
60	SLU	Comb. SLU A1 60	
61	SLU	Comb. SLU A1 61	
62	SLU	Comb. SLU A1 62	
63	SLU	Comb. SLU A1 63	
64	SLU	Comb. SLU A1 64	
65	SLU	Comb. SLU A1 65	

Cmb	Tipo	Sigla Id	effetto P-delta
66	SLU	Comb. SLU A1 66	
67	SLU	Comb. SLU A1 67	
68	SLU	Comb. SLU A1 68	
69	SLU	Comb. SLU A1 69	
70	SLU	Comb. SLU A1 70	
71	SLU	Comb. SLU A1 71	
72	SLU	Comb. SLU A1 72	
73	SLU	Comb. SLU A1 73	
74	SLU	Comb. SLU A1 74	
75	SLU	Comb. SLU A1 75	
76	SLU	Comb. SLU A1 76	
77	SLU	Comb. SLU A1 77	
78	SLU	Comb. SLU A1 78	
79	SLU	Comb. SLU A1 79	
80	SLU	Comb. SLU A1 80	
81	SLU	Comb. SLU A1 81	
82	SLU	Comb. SLU A1 82	
83	SLU	Comb. SLU A1 83	
84	SLU	Comb. SLU A1 84	
85	SLU	Comb. SLU A1 85	
86	SLU	Comb. SLU A1 86	
87	SLU	Comb. SLU A1 87	
88	SLU	Comb. SLU A1 88	
89	SLU	Comb. SLU A1 89	
90	SLU	Comb. SLU A1 90	
91	SLU	Comb. SLU A1 91	
92	SLU	Comb. SLU A1 92	
93	SLU	Comb. SLU A1 93	
94	SLU	Comb. SLU A1 94	
95	SLU	Comb. SLU A1 95	
96	SLU	Comb. SLU A1 96	
97	SLU	Comb. SLU A1 97	
98	SLU	Comb. SLU A1 98	
99	SLU	Comb. SLU A1 99	
100	SLU	Comb. SLU A1 100	
101	SLU	Comb. SLU A1 101	
102	SLU	Comb. SLU A1 102	
103	SLU	Comb. SLU A1 103	
104	SLU	Comb. SLU A1 104	
105	SLU	Comb. SLU A1 105	
106	SLU	Comb. SLU A1 106	
107	SLU	Comb. SLU A1 107	
108	SLU	Comb. SLU A1 108	
109	SLU	Comb. SLU A1 109	
110	SLU	Comb. SLU A1 110	
111	SLU	Comb. SLU A1 111	
112	SLU	Comb. SLU A1 112	
113	SLU	Comb. SLU A1 113	
114	SLU	Comb. SLU A1 114	
115	SLU	Comb. SLU A1 115	
116	SLU	Comb. SLU A1 116	
117	SLU	Comb. SLU A1 117	
118	SLU	Comb. SLU A1 118	
119	SLU	Comb. SLU A1 119	
120	SLU	Comb. SLU A1 120	
121	SLU	Comb. SLU A1 121	
122	SLU	Comb. SLU A1 122	
123	SLU	Comb. SLU A1 123	
124	SLU	Comb. SLU A1 124	
125	SLU	Comb. SLU A1 125	
126	SLU	Comb. SLU A1 126	
127	SLU	Comb. SLU A1 127	
128	SLU	Comb. SLU A1 128	
129	SLU	Comb. SLU A1 129	
130	SLU	Comb. SLU A1 130	
131	SLU	Comb. SLU A1 131	
132	SLU	Comb. SLU A1 132	
133	SLU	Comb. SLU A1 133	
134	SLU	Comb. SLU A1 134	
135	SLU	Comb. SLU A1 135	
136	SLU	Comb. SLU A1 136	
137	SLU	Comb. SLU A1 137	
138	SLU	Comb. SLU A1 138	

Cmb	Tipo	Sigla Id	effetto P-delta
139	SLU	Comb. SLU A1 139	
140	SLU	Comb. SLU A1 140	
141	SLU	Comb. SLU A1 141	
142	SLU	Comb. SLU A1 142	
143	SLU	Comb. SLU A1 143	
144	SLU	Comb. SLU A1 144	
145	SLU	Comb. SLU A1 145	
146	SLU	Comb. SLU A1 146	
147	SLU	Comb. SLU A1 147	
148	SLU	Comb. SLU A1 148	
149	SLU	Comb. SLU A1 149	
150	SLU	Comb. SLU A1 150	
151	SLU	Comb. SLU A1 151	
152	SLU	Comb. SLU A1 152	
153	SLU	Comb. SLU A1 153	
154	SLU	Comb. SLU A1 154	
155	SLU	Comb. SLU A1 155	
156	SLU	Comb. SLU A1 156	
157	SLU	Comb. SLU A1 157	
158	SLU	Comb. SLU A1 158	
159	SLU	Comb. SLU A1 159	
160	SLU	Comb. SLU A1 160	
161	SLU	Comb. SLU A1 161	
162	SLU	Comb. SLU A1 162	
163	SLU	Comb. SLU A1 163	
164	SLU	Comb. SLU A1 164	
165	SLU	Comb. SLU A1 165	
166	SLU	Comb. SLU A1 166	
167	SLU	Comb. SLU A1 167	
168	SLU	Comb. SLU A1 168	
169	SLU	Comb. SLU A1 169	
170	SLU	Comb. SLU A1 170	
171	SLU	Comb. SLU A1 171	
172	SLU	Comb. SLU A1 172	

Cmb	CDC 1/15...	CDC 2/16...	CDC 3/17...	CDC 4/18...	CDC 5/19...	CDC 6/20...	CDC 7/21...	CDC 8/22...	CDC 9/23...	CDC 10/24...	CDC 11/25...	CDC 12/26...	CDC 13/27...	CDC 14/28...
1	1.30	1.30	1.30	0.0	0.0	1.30	-0.90	0.0	0.0	0.0	0.0			
2	1.30	1.30	1.30	0.0	0.0	1.30	0.90	0.0	0.0	0.0	0.0			
3	1.30	1.30	1.30	0.0	0.75	1.30	-0.90	0.0	0.0	0.0	0.0			
4	1.30	1.30	1.30	0.0	0.75	1.30	0.90	0.0	0.0	0.0	0.0			
5	1.30	1.30	1.30	1.50	0.0	1.30	-0.90	0.0	0.0	0.0	0.0			
6	1.30	1.30	1.30	1.50	0.0	1.30	0.90	0.0	0.0	0.0	0.0			
7	1.30	1.30	1.30	1.50	0.75	1.30	-0.90	0.0	0.0	0.0	0.0			
8	1.30	1.30	1.30	1.50	0.75	1.30	0.90	0.0	0.0	0.0	0.0			
9	1.00	1.00	0.80	0.0	0.0	0.80	-0.90	0.0	0.0	0.0	0.0			
10	1.00	1.00	0.80	0.0	0.0	0.80	0.90	0.0	0.0	0.0	0.0			
11	1.00	1.00	0.80	0.0	0.75	0.80	-0.90	0.0	0.0	0.0	0.0			
12	1.00	1.00	0.80	0.0	0.75	0.80	0.90	0.0	0.0	0.0	0.0			
13	1.00	1.00	0.80	1.50	0.0	0.80	-0.90	0.0	0.0	0.0	0.0			
14	1.00	1.00	0.80	1.50	0.0	0.80	0.90	0.0	0.0	0.0	0.0			
15	1.00	1.00	0.80	1.50	0.75	0.80	-0.90	0.0	0.0	0.0	0.0			
16	1.00	1.00	0.80	1.50	0.75	0.80	0.90	0.0	0.0	0.0	0.0			
17	1.30	1.30	1.30	0.0	1.50	1.30	-0.90	0.0	0.0	0.0	0.0			
18	1.30	1.30	1.30	0.0	1.50	1.30	0.90	0.0	0.0	0.0	0.0			
19	1.00	1.00	0.80	0.0	1.50	0.80	-0.90	0.0	0.0	0.0	0.0			
20	1.00	1.00	0.80	0.0	1.50	0.80	0.90	0.0	0.0	0.0	0.0			
21	1.30	1.30	1.30	0.0	0.0	1.30	-1.50	0.0	0.0	0.0	0.0			
22	1.30	1.30	1.30	0.0	0.0	1.30	1.50	0.0	0.0	0.0	0.0			
23	1.30	1.30	1.30	0.0	0.75	1.30	-1.50	0.0	0.0	0.0	0.0			
24	1.30	1.30	1.30	0.0	0.75	1.30	1.50	0.0	0.0	0.0	0.0			
25	1.00	1.00	0.80	0.0	0.0	0.80	-1.50	0.0	0.0	0.0	0.0			
26	1.00	1.00	0.80	0.0	0.0	0.80	1.50	0.0	0.0	0.0	0.0			
27	1.00	1.00	0.80	0.0	0.75	0.80	-1.50	0.0	0.0	0.0	0.0			
28	1.00	1.00	0.80	0.0	0.75	0.80	1.50	0.0	0.0	0.0	0.0			
29	1.30	1.30	1.30	0.0	0.0	1.30	-0.90	0.90	0.0	0.0	0.0			
30	1.30	1.30	1.30	0.0	0.0	1.30	0.90	0.90	0.0	0.0	0.0			
31	1.30	1.30	1.30	0.0	0.75	1.30	-0.90	0.90	0.0	0.0	0.0			
32	1.30	1.30	1.30	0.0	0.75	1.30	0.90	0.90	0.0	0.0	0.0			
33	1.30	1.30	1.30	1.50	0.0	1.30	-0.90	0.90	0.0	0.0	0.0			
34	1.30	1.30	1.30	1.50	0.0	1.30	0.90	0.90	0.0	0.0	0.0			
35	1.30	1.30	1.30	1.50	0.75	1.30	-0.90	0.90	0.0	0.0	0.0			

Cmb	CDC 1/15...	CDC 2/16...	CDC 3/17...	CDC 4/18...	CDC 5/19...	CDC 6/20...	CDC 7/21...	CDC 8/22...	CDC 9/23...	CDC 10/24...	CDC 11/25...	CDC 12/26...	CDC 13/27...	CDC 14/28...
36	1.30	1.30	1.30	1.50	0.75	1.30	0.90	0.90	0.0	0.0	0.0			
37	1.00	1.00	0.80	0.0	0.0	0.80	-0.90	0.90	0.0	0.0	0.0			
38	1.00	1.00	0.80	0.0	0.0	0.80	0.90	0.90	0.0	0.0	0.0			
39	1.00	1.00	0.80	0.0	0.75	0.80	-0.90	0.90	0.0	0.0	0.0			
40	1.00	1.00	0.80	0.0	0.75	0.80	0.90	0.90	0.0	0.0	0.0			
41	1.00	1.00	0.80	1.50	0.0	0.80	-0.90	0.90	0.0	0.0	0.0			
42	1.00	1.00	0.80	1.50	0.0	0.80	0.90	0.90	0.0	0.0	0.0			
43	1.00	1.00	0.80	1.50	0.75	0.80	-0.90	0.90	0.0	0.0	0.0			
44	1.00	1.00	0.80	1.50	0.75	0.80	0.90	0.90	0.0	0.0	0.0			
45	1.30	1.30	1.30	0.0	1.50	1.30	-0.90	0.90	0.0	0.0	0.0			
46	1.30	1.30	1.30	0.0	1.50	1.30	0.90	0.90	0.0	0.0	0.0			
47	1.00	1.00	0.80	0.0	1.50	0.80	-0.90	0.90	0.0	0.0	0.0			
48	1.00	1.00	0.80	0.0	1.50	0.80	0.90	0.90	0.0	0.0	0.0			
49	1.30	1.30	1.30	0.0	0.0	1.30	-1.50	0.90	0.0	0.0	0.0			
50	1.30	1.30	1.30	0.0	0.0	1.30	1.50	0.90	0.0	0.0	0.0			
51	1.30	1.30	1.30	0.0	0.75	1.30	-1.50	0.90	0.0	0.0	0.0			
52	1.30	1.30	1.30	0.0	0.75	1.30	1.50	0.90	0.0	0.0	0.0			
53	1.00	1.00	0.80	0.0	0.0	0.80	-1.50	0.90	0.0	0.0	0.0			
54	1.00	1.00	0.80	0.0	0.0	0.80	1.50	0.90	0.0	0.0	0.0			
55	1.00	1.00	0.80	0.0	0.75	0.80	-1.50	0.90	0.0	0.0	0.0			
56	1.00	1.00	0.80	0.0	0.75	0.80	1.50	0.90	0.0	0.0	0.0			
57	1.30	1.30	1.30	0.0	0.0	1.30	-0.90	1.50	0.0	0.0	0.0			
58	1.30	1.30	1.30	0.0	0.0	1.30	0.90	1.50	0.0	0.0	0.0			
59	1.30	1.30	1.30	0.0	0.75	1.30	-0.90	1.50	0.0	0.0	0.0			
60	1.30	1.30	1.30	0.0	0.75	1.30	0.90	1.50	0.0	0.0	0.0			
61	1.00	1.00	0.80	0.0	0.0	0.80	-0.90	1.50	0.0	0.0	0.0			
62	1.00	1.00	0.80	0.0	0.0	0.80	0.90	1.50	0.0	0.0	0.0			
63	1.00	1.00	0.80	0.0	0.75	0.80	-0.90	1.50	0.0	0.0	0.0			
64	1.00	1.00	0.80	0.0	0.75	0.80	0.90	1.50	0.0	0.0	0.0			
65	1.30	1.30	1.30	0.0	0.0	1.30	-0.90	0.0	0.90	0.0	0.0			
66	1.30	1.30	1.30	0.0	0.0	1.30	0.90	0.0	0.90	0.0	0.0			
67	1.30	1.30	1.30	0.0	0.75	1.30	-0.90	0.0	0.90	0.0	0.0			
68	1.30	1.30	1.30	0.0	0.75	1.30	0.90	0.0	0.90	0.0	0.0			
69	1.30	1.30	1.30	1.50	0.0	1.30	-0.90	0.0	0.90	0.0	0.0			
70	1.30	1.30	1.30	1.50	0.0	1.30	0.90	0.0	0.90	0.0	0.0			
71	1.30	1.30	1.30	1.50	0.75	1.30	-0.90	0.0	0.90	0.0	0.0			
72	1.30	1.30	1.30	1.50	0.75	1.30	0.90	0.0	0.90	0.0	0.0			
73	1.00	1.00	0.80	0.0	0.0	0.80	-0.90	0.0	0.90	0.0	0.0			
74	1.00	1.00	0.80	0.0	0.0	0.80	0.90	0.0	0.90	0.0	0.0			
75	1.00	1.00	0.80	0.0	0.75	0.80	-0.90	0.0	0.90	0.0	0.0			
76	1.00	1.00	0.80	0.0	0.75	0.80	0.90	0.0	0.90	0.0	0.0			
77	1.00	1.00	0.80	1.50	0.0	0.80	-0.90	0.0	0.90	0.0	0.0			
78	1.00	1.00	0.80	1.50	0.0	0.80	0.90	0.0	0.90	0.0	0.0			
79	1.00	1.00	0.80	1.50	0.75	0.80	-0.90	0.0	0.90	0.0	0.0			
80	1.00	1.00	0.80	1.50	0.75	0.80	0.90	0.0	0.90	0.0	0.0			
81	1.30	1.30	1.30	0.0	1.50	1.30	-0.90	0.0	0.90	0.0	0.0			
82	1.30	1.30	1.30	0.0	1.50	1.30	0.90	0.0	0.90	0.0	0.0			
83	1.00	1.00	0.80	0.0	1.50	0.80	-0.90	0.0	0.90	0.0	0.0			
84	1.00	1.00	0.80	0.0	1.50	0.80	0.90	0.0	0.90	0.0	0.0			
85	1.30	1.30	1.30	0.0	0.0	1.30	-1.50	0.0	0.90	0.0	0.0			
86	1.30	1.30	1.30	0.0	0.0	1.30	1.50	0.0	0.90	0.0	0.0			
87	1.30	1.30	1.30	0.0	0.75	1.30	-1.50	0.0	0.90	0.0	0.0			
88	1.30	1.30	1.30	0.0	0.75	1.30	1.50	0.0	0.90	0.0	0.0			
89	1.00	1.00	0.80	0.0	0.0	0.80	-1.50	0.0	0.90	0.0	0.0			
90	1.00	1.00	0.80	0.0	0.0	0.80	1.50	0.0	0.90	0.0	0.0			
91	1.00	1.00	0.80	0.0	0.75	0.80	-1.50	0.0	0.90	0.0	0.0			
92	1.00	1.00	0.80	0.0	0.75	0.80	1.50	0.0	0.90	0.0	0.0			
93	1.30	1.30	1.30	0.0	0.0	1.30	-0.90	0.0	1.50	0.0	0.0			
94	1.30	1.30	1.30	0.0	0.0	1.30	0.90	0.0	1.50	0.0	0.0			
95	1.30	1.30	1.30	0.0	0.75	1.30	-0.90	0.0	1.50	0.0	0.0			
96	1.30	1.30	1.30	0.0	0.75	1.30	0.90	0.0	1.50	0.0	0.0			
97	1.00	1.00	0.80	0.0	0.0	0.80	-0.90	0.0	1.50	0.0	0.0			
98	1.00	1.00	0.80	0.0	0.0	0.80	0.90	0.0	1.50	0.0	0.0			
99	1.00	1.00	0.80	0.0	0.75	0.80	-0.90	0.0	1.50	0.0	0.0			
100	1.00	1.00	0.80	0.0	0.75	0.80	0.90	0.0	1.50	0.0	0.0			
101	1.30	1.30	1.30	0.0	0.0	1.30	-0.90	0.0	0.0	0.90	0.0			
102	1.30	1.30	1.30	0.0	0.0	1.30	0.90	0.0	0.0	0.90	0.0			
103	1.30	1.30	1.30	0.0	0.75	1.30	-0.90	0.0	0.0	0.90	0.0			
104	1.30	1.30	1.30	0.0	0.75	1.30	0.90	0.0	0.0	0.90	0.0			
105	1.30	1.30	1.30	1.50	0.0	1.30	-0.90	0.0	0.0	0.90	0.0			
106	1.30	1.30	1.30	1.50	0.0	1.30	0.90	0.0	0.0	0.90	0.0			
107	1.30	1.30	1.30	1.50	0.75	1.30	-0.90	0.0	0.0	0.90	0.0			

Cmb	CDC 1/15...	CDC 2/16...	CDC 3/17...	CDC 4/18...	CDC 5/19...	CDC 6/20...	CDC 7/21...	CDC 8/22...	CDC 9/23...	CDC 10/24...	CDC 11/25...	CDC 12/26...	CDC 13/27...	CDC 14/28...
108	1.30	1.30	1.30	1.50	0.75	1.30	0.90	0.0	0.0	0.90	0.0			
109	1.00	1.00	0.80	0.0	0.0	0.80	-0.90	0.0	0.0	0.90	0.0			
110	1.00	1.00	0.80	0.0	0.0	0.80	0.90	0.0	0.0	0.90	0.0			
111	1.00	1.00	0.80	0.0	0.75	0.80	-0.90	0.0	0.0	0.90	0.0			
112	1.00	1.00	0.80	0.0	0.75	0.80	0.90	0.0	0.0	0.90	0.0			
113	1.00	1.00	0.80	1.50	0.0	0.80	-0.90	0.0	0.0	0.90	0.0			
114	1.00	1.00	0.80	1.50	0.0	0.80	0.90	0.0	0.0	0.90	0.0			
115	1.00	1.00	0.80	1.50	0.75	0.80	-0.90	0.0	0.0	0.90	0.0			
116	1.00	1.00	0.80	1.50	0.75	0.80	0.90	0.0	0.0	0.90	0.0			
117	1.30	1.30	1.30	0.0	1.50	1.30	-0.90	0.0	0.0	0.90	0.0			
118	1.30	1.30	1.30	0.0	1.50	1.30	0.90	0.0	0.0	0.90	0.0			
119	1.00	1.00	0.80	0.0	1.50	0.80	-0.90	0.0	0.0	0.90	0.0			
120	1.00	1.00	0.80	0.0	1.50	0.80	0.90	0.0	0.0	0.90	0.0			
121	1.30	1.30	1.30	0.0	0.0	1.30	-1.50	0.0	0.0	0.90	0.0			
122	1.30	1.30	1.30	0.0	0.0	1.30	1.50	0.0	0.0	0.90	0.0			
123	1.30	1.30	1.30	0.0	0.75	1.30	-1.50	0.0	0.0	0.90	0.0			
124	1.30	1.30	1.30	0.0	0.75	1.30	1.50	0.0	0.0	0.90	0.0			
125	1.00	1.00	0.80	0.0	0.0	0.80	-1.50	0.0	0.0	0.90	0.0			
126	1.00	1.00	0.80	0.0	0.0	0.80	1.50	0.0	0.0	0.90	0.0			
127	1.00	1.00	0.80	0.0	0.75	0.80	-1.50	0.0	0.0	0.90	0.0			
128	1.00	1.00	0.80	0.0	0.75	0.80	1.50	0.0	0.0	0.90	0.0			
129	1.30	1.30	1.30	0.0	0.0	1.30	-0.90	0.0	0.0	1.50	0.0			
130	1.30	1.30	1.30	0.0	0.0	1.30	0.90	0.0	0.0	1.50	0.0			
131	1.30	1.30	1.30	0.0	0.75	1.30	-0.90	0.0	0.0	1.50	0.0			
132	1.30	1.30	1.30	0.0	0.75	1.30	0.90	0.0	0.0	1.50	0.0			
133	1.00	1.00	0.80	0.0	0.0	0.80	-0.90	0.0	0.0	1.50	0.0			
134	1.00	1.00	0.80	0.0	0.0	0.80	0.90	0.0	0.0	1.50	0.0			
135	1.00	1.00	0.80	0.0	0.75	0.80	-0.90	0.0	0.0	1.50	0.0			
136	1.00	1.00	0.80	0.0	0.75	0.80	0.90	0.0	0.0	1.50	0.0			
137	1.30	1.30	1.30	0.0	0.0	1.30	-0.90	0.0	0.0	0.0	0.90			
138	1.30	1.30	1.30	0.0	0.0	1.30	0.90	0.0	0.0	0.0	0.90			
139	1.30	1.30	1.30	0.0	0.75	1.30	-0.90	0.0	0.0	0.0	0.90			
140	1.30	1.30	1.30	0.0	0.75	1.30	0.90	0.0	0.0	0.0	0.90			
141	1.30	1.30	1.30	1.50	0.0	1.30	-0.90	0.0	0.0	0.0	0.90			
142	1.30	1.30	1.30	1.50	0.0	1.30	0.90	0.0	0.0	0.0	0.90			
143	1.30	1.30	1.30	1.50	0.75	1.30	-0.90	0.0	0.0	0.0	0.90			
144	1.30	1.30	1.30	1.50	0.75	1.30	0.90	0.0	0.0	0.0	0.90			
145	1.00	1.00	0.80	0.0	0.0	0.80	-0.90	0.0	0.0	0.0	0.90			
146	1.00	1.00	0.80	0.0	0.0	0.80	0.90	0.0	0.0	0.0	0.90			
147	1.00	1.00	0.80	0.0	0.75	0.80	-0.90	0.0	0.0	0.0	0.90			
148	1.00	1.00	0.80	0.0	0.75	0.80	0.90	0.0	0.0	0.0	0.90			
149	1.00	1.00	0.80	1.50	0.0	0.80	-0.90	0.0	0.0	0.0	0.90			
150	1.00	1.00	0.80	1.50	0.0	0.80	0.90	0.0	0.0	0.0	0.90			
151	1.00	1.00	0.80	1.50	0.75	0.80	-0.90	0.0	0.0	0.0	0.90			
152	1.00	1.00	0.80	1.50	0.75	0.80	0.90	0.0	0.0	0.0	0.90			
153	1.30	1.30	1.30	0.0	1.50	1.30	-0.90	0.0	0.0	0.0	0.90			
154	1.30	1.30	1.30	0.0	1.50	1.30	0.90	0.0	0.0	0.0	0.90			
155	1.00	1.00	0.80	0.0	1.50	0.80	-0.90	0.0	0.0	0.0	0.90			
156	1.00	1.00	0.80	0.0	1.50	0.80	0.90	0.0	0.0	0.0	0.90			
157	1.30	1.30	1.30	0.0	0.0	1.30	-1.50	0.0	0.0	0.0	0.90			
158	1.30	1.30	1.30	0.0	0.0	1.30	1.50	0.0	0.0	0.0	0.90			
159	1.30	1.30	1.30	0.0	0.75	1.30	-1.50	0.0	0.0	0.0	0.90			
160	1.30	1.30	1.30	0.0	0.75	1.30	1.50	0.0	0.0	0.0	0.90			
161	1.00	1.00	0.80	0.0	0.0	0.80	-1.50	0.0	0.0	0.0	0.90			
162	1.00	1.00	0.80	0.0	0.0	0.80	1.50	0.0	0.0	0.0	0.90			
163	1.00	1.00	0.80	0.0	0.75	0.80	-1.50	0.0	0.0	0.0	0.90			
164	1.00	1.00	0.80	0.0	0.75	0.80	1.50	0.0	0.0	0.0	0.90			
165	1.30	1.30	1.30	0.0	0.0	1.30	-0.90	0.0	0.0	0.0	1.50			
166	1.30	1.30	1.30	0.0	0.0	1.30	0.90	0.0	0.0	0.0	1.50			
167	1.30	1.30	1.30	0.0	0.75	1.30	-0.90	0.0	0.0	0.0	1.50			
168	1.30	1.30	1.30	0.0	0.75	1.30	0.90	0.0	0.0	0.0	1.50			
169	1.00	1.00	0.80	0.0	0.0	0.80	-0.90	0.0	0.0	0.0	1.50			
170	1.00	1.00	0.80	0.0	0.0	0.80	0.90	0.0	0.0	0.0	1.50			
171	1.00	1.00	0.80	0.0	0.75	0.80	-0.90	0.0	0.0	0.0	1.50			
172	1.00	1.00	0.80	0.0	0.75	0.80	0.90	0.0	0.0	0.0	1.50			

## 13 RISULTATI NODALI

### 13.1 LEGENDA RISULTATI NODALI

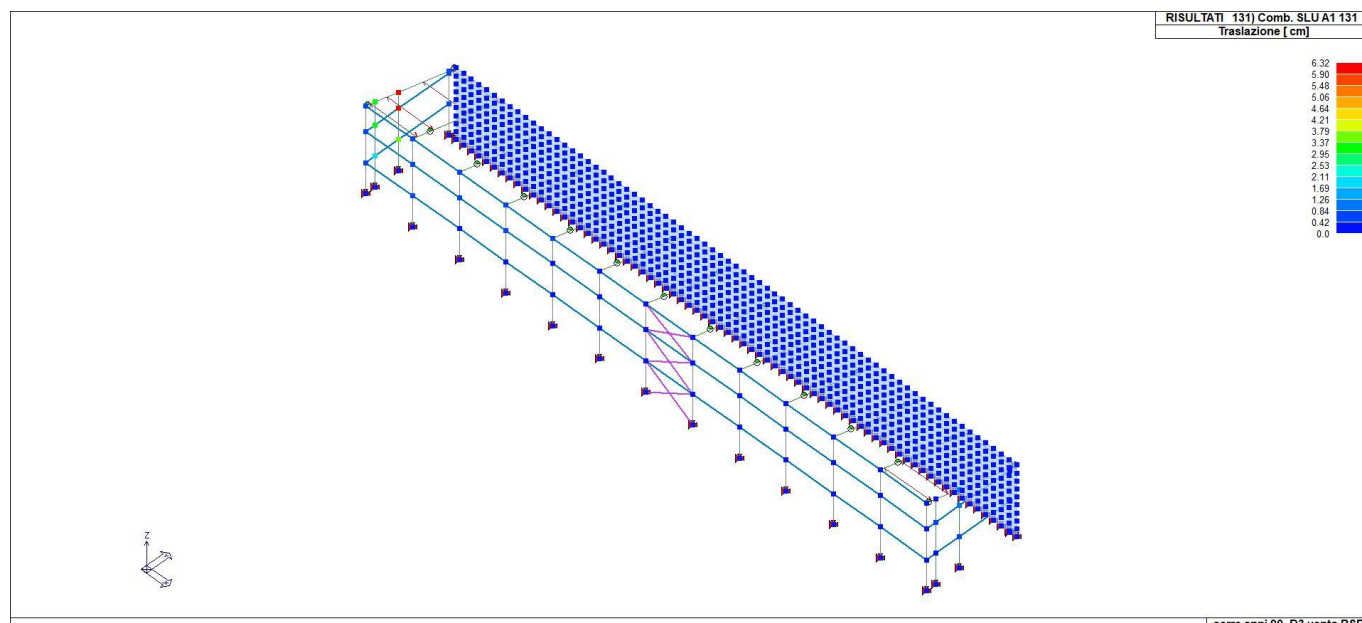
Il controllo dei risultati delle analisi condotte, per quanto concerne i nodi strutturali, è possibile in relazione alle tabelle sottoriportate.

Una prima tabella riporta infatti per ogni nodo e per ogni combinazione (o caso di carico) gli spostamenti nodali.

Una seconda tabella riporta per ogni nodo a cui sia associato un vincolo rigido e/o elastico o una fondazione speciale e per ogni combinazione (o caso di carico) i valori delle azioni esercitate dalla struttura sui vincoli (reazioni vincolari cambiate di segno).

Una terza tabella, infine riassume per ogni nodo le sei combinazioni in cui si attingono i valori minimi e massimi della reazione Fz, della reazione Mx e della reazione My.

Nodo	Cmb	Traslazione X	Traslazione Y	Traslazione Z	Rotazione X	Rotazione Y	Rotazione Z
1	1	0.0	0.0	0.0	0.0	0.0	0.0
2	23	0.46	0.25	-0.28	-6.69e-04	-1.30e-04	1.13e-03
2	125	0.58	0.28	-0.26	-7.37e-04	1.35e-04	1.39e-03
...							
806	170	-0.03	0.01	1.76e-03	-4.89e-04	0.0	2.22e-05
Nodo	Cmb	Traslazione X	Traslazione Y	Traslazione Z	Rotazione X	Rotazione Y	Rotazione Z
0.03		-0.79	-0.21	-0.29	-0.02	-3.44e-03	0.01
		6.32	4.84	0.25	0.03	0.02	



41\_RIS\_SPOSTAMENTI\_131\_Comb SLU A1 131

Nodo	Cmb	Azione X	Azione Y	Azione Z	Azione RX	Azione RY	Azione RZ
------	-----	----------	----------	----------	-----------	-----------	-----------

A9-1 Fascicolo di Calcolo Analisi Statica – Serre 90

daN m		daN	daN	daN	daN mdaN	m
1	17	96.94	1.35	-2099.03	-7.62	127.24
2.30e-03						
1	98	-97.28	755.03	-338.95	-1098.28	-127.69 -
2.29e-03						
1	125	170.08	2.56	-651.45	-14.43	227.67
4.73e-03						
...						
195	170	-6068.86	234.74	-8524.74	-803.17	0.0 -
13.14						
<b>Nodo</b>		<b>Azione X</b>	<b>Azione Y</b>	<b>Azione Z</b>	<b>Azione RX</b>	<b>Azione RY</b>
<b>Azione RZ</b>						
13.14		-1.012e+04	-76.54	-1.804e+04	-1864.18	-236.68 -
		1.012e+04	1273.70	1.569e+04	82.36	1206.96
13.55						
<b>Nodo</b>	<b>Cmb</b>	<b>Azione X</b>	<b>Azione Y</b>	<b>Azione Z</b>	<b>Azione RX</b>	<b>Azione RY</b>
<b>Azione RZ</b>						
		daN	daN	daN	daN mdaN	m
daN m						
1	17	96.94	1.35	-2099.03	-7.62	127.24
2.30e-03						
	98	-97.28	755.03	-338.95	-1098.28	-127.69 -
2.29e-03						
	169	97.10	1262.94	-409.99	-1848.26	127.40
2.34e-03						
	24	-162.20	-2.38	-1578.66	13.44	-212.86 -
3.86e-03						
	160	-162.21	754.53	-1405.36	-1090.72	-212.90 -
3.84e-03						
	125	170.08	2.56	-651.45	-14.43	227.67
4.73e-03						
3	17	66.84	1.36	-2099.03	-7.65	88.16
1.67e-03						
	98	-67.20	755.00	-338.94	-1098.10	-88.62 -
1.67e-03						
	169	67.01	1262.90	-409.98	-1848.06	88.33
1.68e-03						
	24	-112.08	-2.39	-1578.66	13.47	-147.77 -
2.80e-03						
	160	-112.09	754.50	-1405.35	-1090.57	-147.81 -
2.80e-03						
	125	119.93	2.54	-651.44	-14.34	162.52
3.66e-03						
5	17	37.85	1.36	-2100.99	-7.66	50.18
9.90e-04						
	98	-38.23	754.99	-339.26	-1098.04	-50.67 -
9.96e-04						
	169	38.03	1262.89	-410.30	-1847.99	50.36
9.91e-04						
	24	-63.81	-2.39	-1579.89	13.47	-84.52 -
1.66e-03						
	160	-63.82	754.49	-1406.58	-1090.51	-84.56 -
1.66e-03						
	125	71.72	2.53	-651.76	-14.29	99.32
2.50e-03						
7	17	114.89	1.35	-2162.24	-7.64	12.82
2.82e-04						
	62	86.79	-0.57	566.70	3.20	12.25
1.09e-03						
	169	153.09	1262.89	-475.89	-1847.98	13.02
1.41e-04						
	24	-310.44	-2.38	-1505.86	13.43	-22.32 -
4.78e-04						
	160	-307.16	754.50	-1335.84	-1090.57	-22.36 -
5.64e-04						
	133	410.56	1.72	309.37	-9.69	38.71
1.66e-03						
9	118	481.73	-1.32	-2705.47	7.45	42.82
1.23e-03						
	97	-269.20	757.82	-294.58	-1114.04	-27.15 -
4.13e-04						
	169	-268.07	1262.90	-362.62	-1848.04	-27.19 -

A9-1 Fascicolo di Calcolo Analisi Statica – Serre 90

4.16e-04						
6.81e-04	24	497.95	-2.38	-1674.78	13.44	45.53
6.84e-04	161	-449.18	759.25	-446.61	-1117.33	-45.21 -
1.51e-03	52	651.57	-1.91	-2128.31	10.79	60.87
11	17	-51.01	1.36	-2099.03	-7.65	-65.66 -
1.08e-03	98	51.34	755.00	-338.94	-1098.12	66.02
1.08e-03	169	-51.33	1262.91	-409.98	-1848.10	-66.09 -
1.10e-03	24	85.79	-2.39	-1578.66	13.47	110.35
1.82e-03	161	-85.51	759.26	-525.79	-1117.38	-110.05 -
1.82e-03	52	93.99	-1.90	-1438.49	10.74	125.48
2.65e-03	17	-81.80	1.35	-2115.53	-7.62	-105.47 -
13	98	82.11	761.41	-342.80	-1107.46	105.81
1.71e-03	169	-82.10	1273.60	-413.13	-1863.62	-105.89 -
1.70e-03	24	137.06	-2.38	-1590.76	13.45	176.66
1.76e-03	161	-136.80	765.67	-529.64	-1126.68	-176.37 -
2.87e-03	52	145.15	-1.91	-1450.58	10.78	191.68
2.89e-03	17	-114.56	1.33	-2115.52	-7.50	-147.39 -
3.72e-03	98	114.85	761.51	-342.83	-1108.01	147.72
15	169	-114.85	1273.70	-413.15	-1864.18	-147.80 -
2.24e-03	24	191.62	-2.36	-1590.77	13.32	246.50
2.17e-03	161	-191.37	765.71	-529.66	-1126.92	-246.22 -
2.37e-03	52	199.70	-1.90	-1450.58	10.72	261.51
3.76e-03	17	-148.76	1.25	-2099.00	-7.07	-190.60 -
3.82e-03	98	149.05	755.43	-339.07	-1100.56	190.92
4.61e-03	169	-149.04	1263.32	-410.10	-1850.39	-191.00 -
17	24	248.61	-2.27	-1578.70	12.78	318.50
2.49e-03	161	-248.37	759.42	-525.84	-1118.28	-318.23 -
2.30e-03	52	256.79	-1.76	-1438.53	9.95	333.61
2.83e-03	17	-185.59	52.45	-456.11	-66.34	-236.43 -
4.22e-03	62	199.93	-36.72	-242.64	35.85	262.42 -
4.39e-03	167	-185.75	208.41	-427.67	-294.33	-236.68 -
5.00e-03	26	309.87	-77.13	-262.57	100.71	394.71
19	161	-309.74	171.76	-271.29	-238.49	-394.60 -
3.42e-03	52	318.36	-67.65	-410.25	82.36	410.19 -
0.08	18	3.60	35.68	-1456.42	-35.25	14.84 -
4.24e-03	89	-5.95	1.79	134.89	-35.42	-24.55
5.81e-03	168	4.15	191.91	-972.09	-261.81	17.11
6.27e-03	25	-6.19	-58.09	-66.85	54.67	-25.53
0.04	23	-6.23	-57.92	-578.87	53.42	-25.72
25						
3.18e-04						
1.20e-03						
1.42e-03						
4.50e-04						

A9-1 Fascicolo di Calcolo Analisi Statica – Serre 90

4.23e-04						
0.04	62	200.30	47.18	-364.36	-58.99	253.97
27	18	-3.61	35.70	-1456.35	-35.29	-14.89
2.31e-04	89	5.97	1.75	134.78	-35.35	24.62 -
1.06e-03	168	-4.16	191.92	-972.05	-261.84	-17.16 -
1.51e-03	125	202.68	-60.52	-8.51	59.91	263.79
0.04	162	-6.47	152.64	-679.11	-191.48	-26.71 -
7.32e-04	131	331.23	-38.54	-626.30	40.19	412.55
0.07	17	2.84	6.79	-1111.62	-10.89	14.31
29	98	-3.11	32.28	-181.83	-49.24	-15.68 -
1.73e-03	171	2.40	68.74	-567.31	-101.05	12.13
1.35e-03	122	438.62	-12.77	-582.53	19.28	692.09 -
2.36e-03	162	-4.92	25.37	-345.73	-37.10	-24.82 -
9.94e-03	131	741.63	5.25	-812.96	-7.11	1206.96 -
2.63e-03	18	-3.32	-12.53	-447.19	17.56	-18.15 -
9.83e-03	31	3.25	54.12	-128.83	-79.49	17.76
2.40e-03	167	3.23	78.69	-340.84	-112.29	17.61
2.85e-03	126	206.04	-26.11	-196.56	35.50	313.99 -
3.00e-03	162	-5.61	12.21	-194.30	-21.17	-30.66 -
0.06	131	355.98	14.82	-344.60	-17.85	592.03 -
3.51e-03	17	-2.59	6.80	-1111.61	-10.91	-13.05 -
0.10	69	2.85	32.27	-181.84	-49.22	14.39
1.35e-03	98	-2.16	68.76	-567.29	-101.08	-10.91 -
9.62e-04	171	4.25	-12.07	-622.34	17.41	21.43
1.99e-03	22	-4.27	10.98	-885.38	-17.05	-21.57 -
2.36e-03	23	446.22	-3.04	-187.48	0.45	730.41 -
2.31e-03	62	2.94	-12.53	-447.20	17.58	16.05
5.23e-03	71	-2.88	54.12	-128.82	-79.50	-15.70 -
1.98e-03	97	-2.86	78.70	-340.84	-112.32	-15.59 -
2.43e-03	167	4.91	-25.24	-209.69	33.52	26.81
2.59e-03	26	-4.91	26.33	-362.79	-34.56	-26.84 -
3.22e-03	23	215.00	-11.51	-142.41	10.47	362.95 -
3.18e-03	62	199.19	52.42	-456.11	-66.30	256.46
0.06	81	-185.93	-43.95	-244.16	52.83	-231.70 -
0.09	62	199.23	208.38	-427.67	-294.27	256.48
4.91e-03	167	199.23	208.38	-427.67	-294.27	256.48
0.09	126	-323.53	-79.45	-258.91	105.78	-412.07 -
0.09	160	-332.58	22.06	-420.23	-41.53	-428.21 -
6.51e-03	125	341.25	73.84	-271.07	-94.59	443.82 -
0.08	83	162.52	1.25	-2099.00	-7.06	210.81

A9-1 Fascicolo di Calcolo Analisi Statica – Serre 90

3.07e-03						
2.89e-03	98	-162.84	755.44	-339.07	-1100.58	-211.23 -
3.40e-03	169	162.67	1263.32	-410.10	-1850.38	210.96
5.19e-03	24	-271.47	-2.26	-1578.70	12.77	-352.10 -
5.01e-03	160	-271.48	754.92	-1405.47	-1092.93	-352.14 -
5.99e-03	125	279.75	2.47	-651.42	-13.94	367.34
85	17	128.64	1.33	-2099.02	-7.50	167.94
2.82e-03	98	-128.97	755.13	-338.98	-1098.83	-168.37 -
2.76e-03	169	128.80	1263.04	-410.02	-1848.82	168.09
2.93e-03	24	-215.02	-2.36	-1578.67	13.31	-280.67 -
4.73e-03	160	-215.03	754.62	-1405.39	-1091.24	-280.71 -
4.67e-03	125	223.04	2.57	-651.45	-14.52	295.63
5.62e-03	87	-9222.22	79.04	-1.800e+04	-195.74	0.0 -
3.61	86	-9222.22	79.04	-1.800e+04	-195.74	0.0 -
4.74	127	9219.34	-56.55	1.569e+04	45.70	0.0
6.47	170	-5533.18	154.60	-1.104e+04	-411.20	0.0 -
6.71	131	5531.91	-76.54	8777.16	50.69	0.0
6.47	170	-5533.18	154.60	-1.104e+04	-411.20	0.0 -
6.71	131	5531.91	-76.54	8777.16	50.69	0.0
88	50	9223.83	56.12	-1.804e+04	-80.73	0.0
3.89	27	-9216.30	-16.97	1.561e+04	24.40	0.0 -
1.14	170	5533.16	154.49	-1.104e+04	-411.10	0.0
6.46	23	-9215.45	-17.12	1.530e+04	24.60	0.0 -
1.15	23	-9215.45	-17.12	1.530e+04	24.60	0.0 -
1.15	170	5533.16	154.49	-1.104e+04	-411.10	0.0
6.46	159	-0.10	77.70	-3150.21	-357.55	0.0
92	54	2.20	12.42	-1823.29	-57.50	0.0
0.06	168	-0.13	129.94	-2713.37	-598.64	0.0
4.99e-05	25	-0.02	-0.20	-2401.52	1.20	0.0 -
0.09	129	3.72	6.78	-2926.66	-31.35	0.0 -
3.73e-04	172	-0.10	129.94	-2066.72	-598.63	0.0
9.50e-03	50	1.012e+04	67.36	-1.347e+04	-149.93	0.0
0.09	27	-1.010e+04	-20.86	8634.94	45.40	0.0 -
126	170	6068.81	234.63	-8524.45	-803.00	0.0
7.88	23	-1.010e+04	-21.04	8016.11	45.78	0.0 -
2.32	23	-1.010e+04	-21.04	8016.11	45.78	0.0 -
13.12	170	6068.81	234.63	-8524.45	-803.00	0.0
2.34	52	8972.64	32.83	-6327.92	-121.89	0.0
2.34	25	-8950.05	-10.24	1495.01	35.00	0.0 -
13.12	170	5374.42	179.03	-4255.39	-761.02	0.0
127						
6.83						
1.94						

A9-1 Fascicolo di Calcolo Analisi Statica – Serre 90

11.79							
2.13	23	-8938.83	-11.20	868.48	38.26	0.0	-
2.13	23	-8938.83	-11.20	868.48	38.26	0.0	-
11.79	170	5374.42	179.03	-4255.39	-761.02	0.0	
128	52	7798.11	18.38	-3820.86	-102.15	0.0	
5.14	25	-7773.39	-6.31	-1026.23	29.26	0.0	-
1.55	170	4668.45	154.58	-2755.05	-726.50	0.0	
9.16	23	-7762.24	-6.88	-1675.05	31.95	0.0	-
1.70	23	-7762.24	-6.88	-1675.05	31.95	0.0	-
1.70	170	4668.45	154.58	-2755.05	-726.50	0.0	
9.16	159	-6867.25	78.93	-3115.84	-383.73	0.0	
129	26	6884.10	4.31	-1760.61	-25.36	0.0	
2.44	170	4128.66	141.74	-1930.13	-699.70	0.0	
1.31	23	-6865.05	-4.55	-3093.50	26.88	0.0	-
7.19	23	-6865.05	-4.55	-3093.50	26.88	0.0	-
1.40	170	4128.66	141.74	-1930.13	-699.70	0.0	
7.19	159	-6122.93	76.46	-3953.17	-376.75	0.0	
130	54	6144.91	7.36	-953.03	-78.56	0.0	
1.83	170	3679.73	134.43	-1449.22	-678.67	0.0	
2.87	23	-6121.26	-3.12	-3933.66	22.67	0.0	-
5.67	23	-6121.26	-3.12	-3933.66	22.67	0.0	-
1.17	170	3679.73	134.43	-1449.22	-678.67	0.0	
5.67	159	-5494.05	75.22	-4462.30	-371.57	0.0	
131	54	5513.91	5.49	-459.30	-70.63	0.0	
1.35	170	3299.51	130.17	-1160.55	-662.13	0.0	
2.01	23	-5492.93	-2.14	-4444.95	19.14	0.0	-
4.46	23	-5492.93	-2.14	-4444.95	19.14	0.0	-
0.99	170	3299.51	130.17	-1160.55	-662.13	0.0	
4.46	159	-4950.61	74.76	-4756.87	-367.82	0.0	
132	54	4967.86	4.98	-177.00	-65.19	0.0	
0.98	170	2970.65	127.84	-995.78	-649.21	0.0	
1.36	23	-4949.99	-1.44	-4741.11	16.15	0.0	-
3.51	23	-4949.99	-1.44	-4741.11	16.15	0.0	-
0.84	170	2970.65	127.84	-995.78	-649.21	0.0	
3.51	159	-4471.55	74.76	-4903.13	-365.08	0.0	
133	54	4486.36	5.31	-39.37	-61.61	0.0	
0.72	170	2681.08	126.70	-915.55	-638.99	0.0	
0.88	23	-4471.35	-0.93	-4888.48	13.63	0.0	-
2.78	23	-4471.35	-0.93	-4888.48	13.63	0.0	-
0.71							

A9-1 Fascicolo di Calcolo Analisi Statica – Serre 90

0.71		170	2681.08	126.70	-915.55	-638.99	0.0
	2.78						
	134	159	-4043.36	74.98	-4946.01	-363.04	0.0
	0.53						
		54	4056.14	6.09	-3.03	-59.34	0.0
	0.55						
		170	2422.77	126.23	-894.80	-630.83	0.0
	2.21						
		23	-4043.51	-0.56	-4932.04	11.50	0.0 -
0.60							
		23	-4043.51	-0.56	-4932.04	11.50	0.0 -
0.60							
		170	2422.77	126.23	-894.80	-630.83	0.0
	2.21						
	135	159	-3657.50	75.26	-4918.56	-361.55	0.0
	0.40						
		54	3668.45	7.03	-36.89	-57.96	0.0
	0.33						
		170	2190.31	126.12	-915.70	-624.35	0.0
	1.78						
		23	-3657.90	-0.30	-4904.91	9.71	0.0 -
0.50							
		51	-3640.13	6.43	-4868.41	-39.02	0.0 -
0.64							
		170	2190.31	126.12	-915.70	-624.35	0.0
	1.78						
	136	159	-3307.32	75.55	-4843.06	-360.43	0.0
	0.30						
		54	3316.35	7.98	-117.82	-57.17	0.0
	0.19						
		170	1979.36	126.22	-964.40	-619.15	0.0
	1.43						
		23	-3307.87	-0.13	-4829.51	8.22	0.0 -
0.42							
		51	-3290.48	7.71	-4793.32	-41.13	0.0 -
0.62							
		170	1979.36	126.22	-964.40	-619.15	0.0
	1.43						
	137	159	-2988.11	75.83	-4735.87	-359.61	0.0
	0.23						
		54	2995.18	8.84	-228.51	-56.75	0.0
	0.10						
		170	1787.05	126.45	-1030.43	-615.00	0.0
	1.15						
		23	-2988.72	-0.02	-4722.37	6.98	0.0 -
0.35							
		59	-1768.43	14.66	-3919.46	-79.14	0.0 -
0.60							
		170	1787.05	126.45	-1030.43	-615.00	0.0
	1.15						
	138	159	-2696.45	76.12	-4609.45	-359.02	0.0
	0.16						
		54	2701.88	9.59	-356.16	-56.56	0.0
	0.04						
		170	1611.59	126.79	-1106.07	-611.72	0.0
	0.90						
		23	-2697.08	0.04	-4596.01	5.95	0.0 -
0.29							
		59	-1595.21	16.04	-3845.91	-81.09	0.0 -
0.56							
		170	1611.59	126.79	-1106.07	-611.72	0.0
	0.90						
	139	159	-2429.14	76.41	-4474.05	-358.59	0.0
	0.11						
		54	2433.58	10.21	-491.45	-56.51	0.0
6.18e-03							
		170	1451.30	127.21	-1186.05	-609.12	0.0
	0.71						
		23	-2429.79	0.07	-4460.69	5.10	0.0 -
0.24							
		59	-1436.64	17.13	-3766.81	-82.87	0.0 -
0.51							
		170	1451.30	127.21	-1186.05	-609.12	0.0
	0.71						
	140	159	-2184.32	76.65	-4338.20	-358.29	0.0

A9-1 Fascicolo di Calcolo Analisi Statica – Serre 90

0.08							
0.01	54	2188.36	10.71	-627.58	-56.54	0.0	-
	170	1304.98	127.60	-1266.75	-607.04	0.0	
0.57							
0.20	23	-2184.99	0.07	-4324.83	4.40	0.0	-
	59	-1291.50	17.98	-3687.37	-84.46	0.0	-
0.45							
	170	1304.98	127.60	-1266.75	-607.04	0.0	
0.57							
141	159	-1960.69	76.83	-4207.41	-358.07	0.0	
0.06							
	54	1964.51	11.10	-759.87	-56.61	0.0	-
0.02							
	170	1171.49	127.91	-1345.59	-605.37	0.0	
0.46							
	23	-1961.36	0.07	-4193.91	3.82	0.0	-
0.16							
	59	-1159.02	18.62	-3610.93	-85.84	0.0	-
0.39							
	170	1171.49	127.91	-1345.59	-605.37	0.0	
0.46							
142	159	-1757.20	76.96	-4084.01	-357.92	0.0	
0.03							
	54	1760.57	11.41	-885.43	-56.69	0.0	-
0.36							
	170	1049.82	128.17	-1420.69	-604.06	0.0	
0.13							
	23	-1757.83	0.05	-4070.33	3.34	0.0	-
0.34							
	59	-1038.57	19.10	-3538.81	-87.04	0.0	-
0.36							
143	170	1049.82	128.17	-1420.69	-604.06	0.0	
1.34e-03							
	159	-1572.45	77.11	-3968.11	-357.84	0.0	
0.03							
	54	1575.10	11.66	-1002.77	-56.79	0.0	-
0.25							
	170	939.09	128.47	-1490.78	-603.04	0.0	
0.11							
	23	-1573.01	0.02	-3954.29	2.95	0.0	-
0.29							
	59	-929.28	19.47	-3470.90	-88.06	0.0	-
0.25							
144	170	939.09	128.47	-1490.78	-603.04	0.0	
9.00e-03							
	159	-1404.48	77.25	-3859.68	-357.81	0.0	-
0.03							
	54	1406.42	11.86	-1111.03	-56.88	0.0	-
0.19							
	170	838.36	128.77	-1555.09	-602.27	0.0	
0.09							
	23	-1404.97	-2.96e-03	-3845.82	2.63	0.0	-
0.25							
	59	-829.95	19.74	-3407.10	-88.93	0.0	-
0.19							
145	170	838.36	128.77	-1555.09	-602.27	0.0	
0.01							
	159	-1251.74	77.41	-3759.83	-357.85	0.0	-
0.03							
	54	1253.33	12.02	-1209.86	-56.98	0.0	-
0.15							
	170	747.03	129.10	-1613.58	-601.74	0.0	
0.07							
	23	-1252.18	-0.03	-3746.00	2.36	0.0	-
0.21							
	59	-739.59	19.95	-3348.20	-89.68	0.0	-
0.15							
146	170	747.03	129.10	-1613.58	-601.74	0.0	
0.01							
	159	-1112.85	77.55	-3670.41	-357.93	0.0	-
0.02							
	54	1114.57	12.14	-1299.20	-57.07	0.0	-
	170	664.34	129.38	-1666.66	-601.38	0.0	

A9-1 Fascicolo di Calcolo Analisi Statica – Serre 90

0.12	23	-1113.27	-0.05	-3656.58	2.14	0.0 -
0.06	59	-657.37	20.10	-3295.57	-90.32	0.0 -
0.18	170	664.34	129.38	-1666.66	-601.38	0.0
0.12	147	-986.66	77.62	-3591.33	-357.94	0.0 -
3.44e-03	54	988.58	12.23	-1378.97	-57.14	0.0 -
0.02	170	589.29	129.53	-1714.31	-600.99	0.0
0.11	23	-987.07	-0.07	-3577.42	1.96	0.0 -
0.05	59	-582.65	20.20	-3249.05	-90.84	0.0 -
0.14	170	589.29	129.53	-1714.31	-600.99	0.0
0.11	148	-872.50	77.64	-3521.48	-357.92	0.0 -
2.03e-03	54	874.32	12.29	-1449.77	-57.20	0.0 -
0.02	170	521.14	129.62	-1756.74	-600.61	0.0
0.09	23	-872.88	-0.09	-3507.44	1.80	0.0 -
0.04	59	-515.07	20.26	-3207.93	-91.26	0.0 -
0.12	170	521.14	129.62	-1756.74	-600.61	0.0
0.09	149	-769.37	77.68	-3459.32	-357.93	0.0 -
4.92e-03	54	770.78	12.34	-1512.68	-57.25	0.0 -
0.01	170	459.29	129.72	-1794.40	-600.36	0.0
0.07	23	-769.69	-0.11	-3445.20	1.68	0.0 -
0.03	59	-454.03	20.30	-3171.35	-91.63	0.0 -
0.10	170	459.29	129.72	-1794.40	-600.36	0.0
0.07	150	-675.69	77.76	-3403.03	-357.98	0.0 -
0.01	54	676.71	12.38	-1568.45	-57.30	0.0 -
0.01	170	403.07	129.89	-1827.46	-600.21	0.0
0.04	23	-675.95	-0.13	-3388.92	1.58	0.0 -
0.03	59	-398.57	20.34	-3138.09	-91.94	0.0 -
0.09	170	403.07	129.89	-1827.46	-600.21	0.0
0.04	151	-589.89	77.84	-3352.71	-358.04	0.0 -
0.02	54	590.94	12.42	-1617.52	-57.35	0.0 -
0.01	166	351.48	130.05	-2502.86	-600.12	0.0
0.02	27	-589.71	-0.14	-2692.14	1.49	0.0 -
0.02	59	-347.69	20.37	-3108.27	-92.20	0.0 -
0.07	162	586.69	78.13	-1654.06	-361.02	0.0
0.03	152	-511.01	77.86	-3309.46	-358.06	0.0 -
0.01	54	512.42	12.44	-1660.06	-57.38	0.0 -
0.01	166	304.80	130.11	-2527.86	-600.00	0.0
0.02	27	-510.92	-0.15	-2649.04	1.42	0.0 -
0.02	59	-300.86	20.38	-3082.68	-92.41	0.0 -

A9-1 Fascicolo di Calcolo Analisi Statica – Serre 90

0.06						
	170	305.13	130.11	-1881.46	-600.00	0.0
0.02						
153	159	-438.56	77.89	-3273.79	-358.09	0.0
4.60e-04						
	54	440.34	12.45	-1696.50	-57.41	0.0 -
7.36e-03						
	168	261.18	130.19	-2637.12	-599.91	0.0
0.04						
	25	-437.79	-0.17	-2525.92	1.37	0.0 -
0.01						
	59	-257.82	20.38	-3061.77	-92.59	0.0 -
0.05						
	170	262.20	130.18	-1903.35	-599.91	0.0
0.04						
154	159	-372.07	77.89	-3244.43	-358.08	0.0
4.28e-03						
	54	373.95	12.46	-1727.36	-57.43	0.0 -
6.02e-03						
	168	221.76	130.21	-2656.55	-599.80	0.0
0.03						
	25	-371.49	-0.18	-2495.77	1.33	0.0 -
0.01						
	59	-218.31	20.38	-3044.69	-92.73	0.0 -
0.04						
	170	222.56	130.20	-1922.10	-599.79	0.0
0.04						
155	159	-310.80	77.89	-3219.32	-358.07	0.0
2.99e-03						
	54	312.41	12.47	-1753.44	-57.45	0.0 -
5.77e-03						
	168	184.90	130.23	-2672.70	-599.70	0.0
0.03						
	25	-310.17	-0.18	-2470.18	1.29	0.0 -
9.49e-03						
	59	-181.90	20.37	-3030.06	-92.84	0.0 -
0.03						
	170	185.71	130.23	-1937.85	-599.69	0.0
0.03						
156	159	-253.53	77.92	-3197.13	-358.06	0.0
4.31e-03						
	54	254.89	12.47	-1775.29	-57.47	0.0 -
5.27e-03						
	168	150.38	130.30	-2685.26	-599.62	0.0
0.02						
	25	-252.82	-0.19	-2448.32	1.26	0.0 -
7.46e-03						
	59	-147.84	20.37	-3017.03	-92.94	0.0 -
0.03						
	170	151.23	130.29	-1950.71	-599.61	0.0
0.03						
157	159	-199.13	77.92	-3178.26	-358.02	0.0
0.01						
	54	200.53	12.48	-1793.00	-57.48	0.0 -
3.62e-03						
	168	117.98	130.30	-2694.71	-599.50	0.0
0.04						
	25	-198.51	-0.19	-2430.24	1.24	0.0 -
5.77e-03						
	59	-115.41	20.36	-3005.88	-93.01	0.0 -
0.02						
	170	118.71	130.29	-1960.88	-599.48	0.0
0.04						
158	159	-146.91	77.91	-3164.14	-357.94	0.0
0.03						
	54	148.64	12.47	-1806.54	-57.49	0.0 -
1.03e-03						
	168	87.28	130.29	-2702.09	-599.34	0.0
0.06						
	25	-146.57	-0.20	-2416.59	1.23	0.0 -
4.32e-03						
	59	-84.22	20.35	-2997.64	-93.06	0.0 -
0.01						
	170	87.73	130.28	-1968.67	-599.32	0.0
0.06						
159	159	-96.53	77.87	-3155.47	-357.84	0.0

0.05						
1.22e-03	54	98.67	12.46	-1815.88	-57.50	0.0
	168	57.73	130.22	-2707.95	-599.13	0.0
0.09						
3.00e-03	25	-96.47	-0.20	-2407.64	1.21	0.0 -
8.98e-03	131	-54.73	6.82	-3016.70	-31.30	0.0 -
	170	57.89	130.22	-1974.27	-599.12	0.0
0.09						
160	159	-47.81	77.78	-3151.54	-357.70	0.0
0.05						
9.49e-04	54	50.08	12.44	-1821.38	-57.50	0.0
	168	28.73	130.07	-2712.07	-598.89	0.0
0.09						
1.69e-03	25	-47.84	-0.20	-2403.03	1.21	0.0 -
8.94e-03	131	-25.23	6.80	-3014.92	-31.33	0.0 -
	170	28.77	130.06	-1977.77	-598.87	0.0
0.09						
161	159	47.62	77.63	-3150.52	-357.39	0.0
0.04						
4.64e-03	54	-45.60	12.41	-1821.70	-57.51	0.0 -
	168	-28.92	129.82	-2711.32	-598.36	0.0
0.06						
1.05e-03	25	47.78	-0.20	-2402.54	1.20	0.0
0.01	134	-24.69	7.00	-1944.34	-32.82	0.0 -
	167	28.49	129.58	-3047.76	-596.92	0.0
0.06						
162	159	96.42	77.59	-3153.96	-357.27	0.0
0.03						
8.00e-03	54	-94.11	12.40	-1816.75	-57.52	0.0 -
	168	-57.84	129.76	-2706.88	-598.19	0.0
0.04						
2.51e-03	25	96.43	-0.20	-2406.99	1.21	0.0
0.02	134	-53.43	6.99	-1941.41	-32.87	0.0 -
	167	57.85	129.52	-3049.16	-596.74	0.0
0.05						
163	159	146.95	77.57	-3162.17	-357.18	0.0
0.03						
0.01	54	-143.92	12.38	-1807.90	-57.56	0.0 -
	168	-87.25	129.72	-2700.78	-598.06	0.0
0.04						
4.01e-03	25	146.57	-0.19	-2415.71	1.22	0.0
0.02	134	-82.88	6.97	-1936.26	-32.94	0.0 -
	167	88.40	129.48	-3053.75	-596.60	0.0
0.04						
164	159	199.37	77.52	-3176.17	-357.10	0.0
0.02						
0.01	54	-195.59	12.37	-1794.81	-57.60	0.0 -
	168	-117.78	129.63	-2693.39	-597.96	0.0
0.02						
5.62e-03	25	198.60	-0.19	-2429.27	1.24	0.0
0.03	134	-113.40	6.95	-1928.75	-33.02	0.0 -
	167	120.09	129.40	-3062.42	-596.47	0.0
0.03						
165	159	253.91	77.47	-3195.30	-357.04	0.0
9.61e-03						
0.02	54	-249.67	12.35	-1777.49	-57.65	0.0 -
	168	-150.07	129.54	-2684.17	-597.91	0.0 -

A9-1 Fascicolo di Calcolo Analisi Statica – Serre 90

1.37e-03						
	25	252.97	-0.19	-2447.44	1.26	0.0
7.43e-03						
	134	-145.35	6.93	-1918.83	-33.13	0.0 -
0.04						
	23	253.91	-0.18	-3181.33	1.25	0.0
8.03e-03						
166	159	311.20	77.44	-3217.94	-357.01	0.0 -
5.49e-03						
	54	-306.87	12.33	-1755.94	-57.73	0.0 -
0.03						
	168	-184.55	129.46	-2671.91	-597.91	0.0 -
0.03						
	25	310.31	-0.18	-2469.48	1.28	0.0
9.56e-03						
	134	-179.15	6.91	-1906.33	-33.26	0.0 -
0.05						
	23	311.24	-0.17	-3203.91	1.28	0.0
0.01						
167	159	372.43	77.47	-3243.56	-357.05	0.0 -
0.02						
	54	-368.01	12.32	-1730.22	-57.83	0.0 -
0.04						
	168	-221.45	129.50	-2656.08	-598.06	0.0 -
0.06						
	25	371.61	-0.17	-2495.30	1.32	0.0
0.01						
	134	-215.25	6.90	-1891.25	-33.43	0.0 -
0.06						
	23	372.51	-0.16	-3229.56	1.31	0.0
0.01						
168	159	438.82	77.53	-3273.19	-357.12	0.0 -
0.02						
	54	-433.89	12.32	-1699.76	-57.95	0.0 -
0.04						
	168	-260.93	129.58	-2636.80	-598.28	0.0 -
0.07						
	25	437.86	-0.17	-2525.59	1.36	0.0
0.02						
	134	-254.10	6.89	-1873.32	-33.63	0.0 -
0.07						
	23	438.93	-0.16	-3259.28	1.36	0.0
0.02						
169	159	511.21	77.56	-3308.92	-357.18	0.0 -
0.02						
	54	-505.37	12.31	-1663.82	-58.11	0.0 -
0.05						
	166	-304.60	129.61	-2527.63	-598.53	0.0 -
0.07						
	27	511.01	-0.15	-2648.69	1.42	0.0
0.02						
	134	-296.19	6.88	-1852.21	-33.88	0.0 -
0.08						
	23	511.34	-0.15	-3295.06	1.42	0.0
0.02						
170	159	590.05	77.55	-3352.13	-357.24	0.0 -
0.02						
	54	-583.21	12.30	-1621.80	-58.29	0.0 -
0.06						
	166	-351.28	129.58	-2502.58	-598.77	0.0 -
0.08						
	27	589.76	-0.14	-2691.75	1.49	0.0
0.02						
	134	-341.99	6.87	-1827.67	-34.19	0.0 -
0.10						
	23	590.19	-0.14	-3338.24	1.49	0.0
0.02						
171	159	675.84	77.53	-3402.55	-357.28	0.0 -
0.02						
	54	-668.26	12.28	-1573.34	-58.50	0.0 -
0.07						
	170	-402.91	129.50	-1827.25	-599.04	0.0 -
0.09						
	23	676.01	-0.12	-3388.57	1.58	0.0
0.03						
	134	-392.06	6.87	-1799.43	-34.56	0.0 -

A9-1 Fascicolo di Calcolo Analisi Statica – Serre 90

0.13		23	676.01	-0.12	-3388.57	1.58	0.0
	0.03						
	172	159	769.54	77.51	-3459.07	-357.34	0.0 -
0.02		54	-761.48	12.27	-1518.21	-58.76	0.0 -
0.09		170	-459.16	129.43	-1794.21	-599.37	0.0 -
0.11		23	769.77	-0.11	-3445.06	1.68	0.0
	0.04						
		134	-446.95	6.88	-1767.21	-35.01	0.0 -
0.15		23	769.77	-0.11	-3445.06	1.68	0.0
	0.04						
	173	159	872.62	77.51	-3521.41	-357.43	0.0 -
0.03		54	-864.00	12.27	-1456.02	-59.08	0.0 -
0.11		170	-521.01	129.39	-1756.54	-599.80	0.0 -
0.15		23	872.92	-0.09	-3507.46	1.81	0.0
	0.04						
		134	-507.29	6.92	-1730.75	-35.56	0.0 -
0.19		23	872.92	-0.09	-3507.46	1.81	0.0
	0.04						
	174	159	986.74	77.53	-3591.30	-357.56	0.0 -
0.03		54	-977.12	12.28	-1386.15	-59.48	0.0 -
0.13		170	-589.17	129.37	-1714.12	-600.37	0.0 -
0.17		23	987.09	-0.07	-3577.48	1.96	0.0
	0.05						
		134	-573.82	6.99	-1689.83	-36.24	0.0 -
0.23		23	987.09	-0.07	-3577.48	1.96	0.0
	0.05						
	175	159	1112.91	77.50	-3670.28	-357.66	0.0 -
0.03		54	-1101.84	12.30	-1307.46	-59.95	0.0 -
0.16		170	-664.23	129.29	-1666.45	-600.94	0.0 -
0.18		23	1113.27	-0.05	-3656.54	2.15	0.0
	0.06						
		134	-647.13	7.09	-1643.76	-37.07	0.0 -
0.28		23	1113.27	-0.05	-3656.54	2.15	0.0
	0.06						
	176	159	1251.87	77.42	-3759.66	-357.70	0.0 -
0.02		54	-1239.24	12.33	-1219.34	-60.50	0.0 -
0.19		170	-746.93	129.11	-1613.35	-601.52	0.0 -
0.21		23	1252.26	-0.03	-3745.93	2.37	0.0
	0.08						
		134	-727.89	7.26	-1592.26	-38.06	0.0 -
0.33		23	1252.26	-0.03	-3745.93	2.37	0.0
	0.08						
	177	159	1404.70	77.31	-3859.72	-357.78	0.0 -
0.03		54	-1390.74	12.38	-1121.87	-61.18	0.0 -
0.23		170	-838.23	128.87	-1554.88	-602.26	0.0 -
0.25		23	1405.14	3.36e-04	-3845.95	2.64	0.0
	0.09						
		134	-816.98	7.51	-1535.51	-39.27	0.0 -
0.40		23	1405.14	3.36e-04	-3845.95	2.64	0.0
	0.09						
	178	159	1572.61	77.20	-3968.53	-357.89	0.0 -

A9-1 Fascicolo di Calcolo Analisi Statica – Serre 90

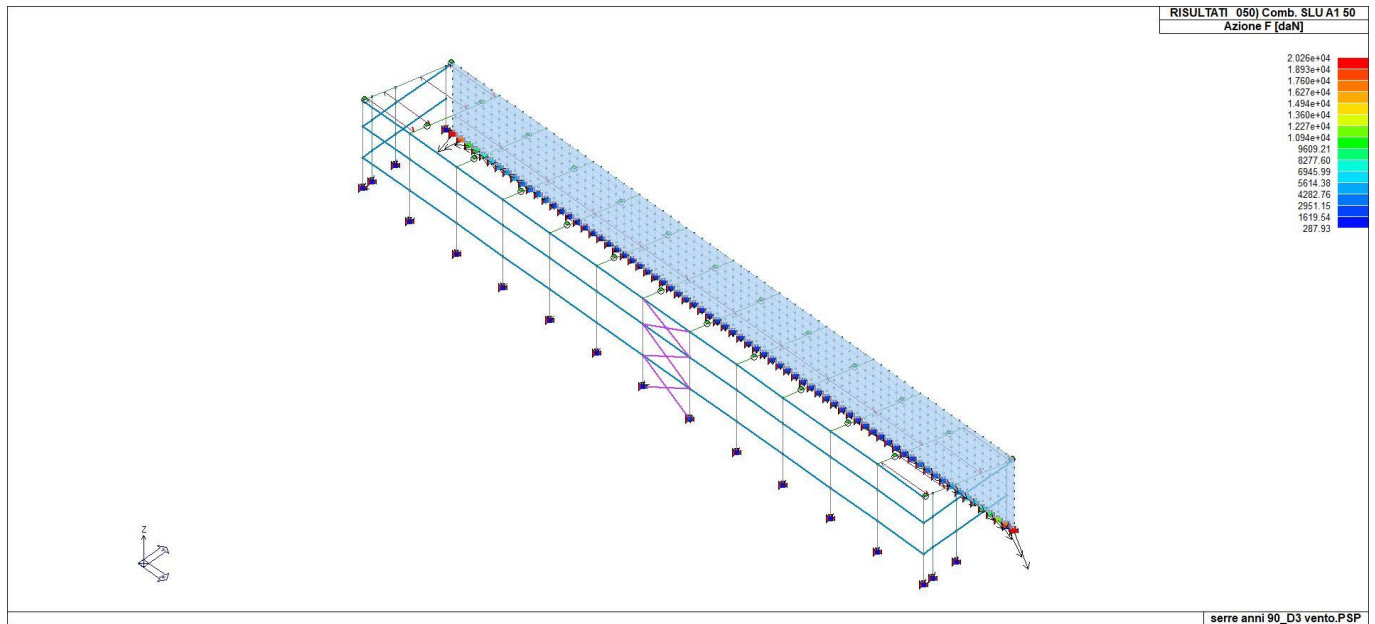
0.04						
	54	-1557.61	12.47	-1015.16	-62.00	0.0 -
0.28						
	170	-938.89	128.62	-1490.62	-603.17	0.0 -
0.32						
	23	1573.12	0.03	-3954.77	2.97	0.0
0.11						
	134	-915.15	7.87	-1473.38	-40.73	0.0 -
0.49						
	23	1573.12	0.03	-3954.77	2.97	0.0
0.11						
179	159	1757.37	77.10	-4084.91	-358.05	0.0 -
0.06						
	54	-1741.28	12.63	-899.64	-63.00	0.0 -
0.33						
	170	-1049.68	128.39	-1420.65	-604.34	0.0 -
0.40						
	23	1757.95	0.05	-4071.26	3.37	0.0
0.13						
	134	-1023.25	8.39	-1406.09	-42.48	0.0 -
0.58						
	23	1757.95	0.05	-4071.26	3.37	0.0
0.13						
180	159	1960.78	76.98	-4208.64	-358.26	0.0 -
0.07						
	54	-1943.23	12.86	-776.13	-64.19	0.0 -
0.40						
	170	-1171.39	128.16	-1345.60	-605.77	0.0 -
0.48						
	23	1961.41	0.07	-4195.16	3.85	0.0
0.16						
	134	-1142.14	9.11	-1334.20	-44.56	0.0 -
0.69						
	23	1961.41	0.07	-4195.16	3.85	0.0
0.16						
181	159	2184.28	76.81	-4339.47	-358.51	0.0 -
0.08						
	54	-2164.94	13.18	-646.20	-65.61	0.0 -
0.47						
	170	-1304.91	127.86	-1266.78	-607.50	0.0 -
0.58						
	23	2184.92	0.07	-4326.11	4.44	0.0
0.20						
	134	-1272.75	10.08	-1258.79	-47.02	0.0 -
0.80						
	23	2184.92	0.07	-4326.11	4.44	0.0
0.20						
182	159	2429.02	76.56	-4475.13	-358.81	0.0 -
0.10						
	54	-2408.02	13.62	-512.67	-67.29	0.0 -
0.55						
	170	-1451.28	127.47	-1186.05	-609.58	0.0 -
0.71						
	23	2429.65	0.07	-4461.79	5.15	0.0
0.24						
	134	-1416.12	11.37	-1181.56	-49.88	0.0 -
0.93						
	23	2429.65	0.07	-4461.79	5.15	0.0
0.24						
183	159	2696.35	76.28	-4610.20	-359.20	0.0 -
0.14						
	54	-2674.22	14.22	-380.16	-69.25	0.0 -
0.64						
	170	-1611.65	127.05	-1106.02	-612.17	0.0 -
0.88						
	23	2696.98	0.04	-4596.80	6.01	0.0
0.29						
	134	-1573.44	13.06	-1105.16	-53.15	0.0 -
1.05						
	23	2696.98	0.04	-4596.80	6.01	0.0
0.29						
184	123	3012.83	9.09	-4738.16	-24.58	0.0 -
0.22						
	90	-2980.45	55.05	-254.23	-272.33	0.0 -
0.73						
	170	-1787.17	126.64	-1030.27	-615.38	0.0 -

A9-1 Fascicolo di Calcolo Analisi Statica – Serre 90

1.11		23	2988.74	-0.02	-4722.91	7.05	0.0
0.35		170	-1787.17	126.64	-1030.27	-615.38	0.0 -
1.11		23	2988.74	-0.02	-4722.91	7.05	0.0
0.35		123	3333.60	10.54	-4847.42	-25.26	0.0 -
185		90	-3300.66	54.99	-144.87	-274.96	0.0 -
0.16		170	-1979.45	126.33	-964.23	-619.44	0.0 -
0.90		23	3307.87	-0.13	-4829.81	8.31	0.0
1.40		170	-1979.45	126.33	-964.23	-619.44	0.0 -
1.40		23	3307.87	-0.13	-4829.81	8.31	0.0
0.42		123	3684.98	12.19	-4924.66	-25.63	0.0 -
186		90	-3652.02	55.05	-65.03	-278.23	0.0 -
0.03		170	-2190.39	126.17	-915.54	-624.54	0.0 -
1.11		23	3657.94	-0.30	-4904.94	9.81	0.0
1.75		170	-2190.39	126.17	-915.54	-624.54	0.0 -
1.75		23	3657.94	-0.30	-4904.94	9.81	0.0
0.50		123	4071.45	13.91	-4953.04	-25.41	0.0
187		90	-4039.28	55.25	-31.80	-282.26	0.0 -
0.21		170	-2422.85	126.23	-894.68	-630.94	0.0 -
1.37		23	4043.60	-0.57	-4931.91	11.62	0.0
2.19		170	-2422.85	126.23	-894.68	-630.94	0.0 -
2.19		23	4043.60	-0.57	-4931.91	11.62	0.0
0.60		123	4499.46	15.48	-4909.45	-24.17	0.0
188		90	-4469.49	55.70	-67.92	-287.27	0.0 -
0.61		170	-2681.15	126.66	-915.47	-639.04	0.0 -
1.70		23	4471.49	-0.94	-4888.24	13.77	0.0
2.76		170	-2681.15	126.66	-915.47	-639.04	0.0 -
2.76		123	4499.46	15.48	-4909.45	-24.17	0.0
0.61		123	4977.35	16.50	-4759.86	-21.32	0.0
189		90	-4951.59	56.55	-203.86	-293.47	0.0 -
1.20		170	-2970.72	127.78	-995.75	-649.21	0.0 -
2.11		23	4950.15	-1.46	-4740.83	16.32	0.0
3.50		170	-2970.72	127.78	-995.75	-649.21	0.0 -
3.50		131	3014.62	29.02	-4009.15	-52.52	0.0
1.13		159	5494.24	75.15	-4461.96	-371.29	0.0 -
190		54	-5484.36	22.87	-479.70	-88.31	0.0 -
1.33		170	-3299.58	130.10	-1160.57	-662.12	0.0 -
0.60		23	5493.11	-2.17	-4444.65	19.34	0.0
4.46		170	-3299.58	130.10	-1160.57	-662.12	0.0 -
1.00							

A9-1 Fascicolo di Calcolo Analisi Statica – Serre 90

4.46		131	3335.61	29.63	-3815.38	-46.96	0.0
	2.37						
	191	159	6123.13	76.38	-3952.83	-376.42	0.0 -
1.82		54	-6119.45	23.55	-958.12	-89.82	0.0 -
0.30							
		170	-3679.80	134.37	-1449.28	-678.66	0.0 -
5.67		23	6121.45	-3.15	-3933.34	22.92	0.0
	1.18						
		170	-3679.80	134.37	-1449.28	-678.66	0.0 -
5.67		131	3705.84	27.56	-3481.26	-36.59	0.0
	4.04						
	192	159	6867.45	78.83	-3115.48	-383.35	0.0 -
2.42		126	-6865.85	18.93	-1745.58	-47.86	0.0
	1.83						
		170	-4128.73	141.69	-1930.22	-699.73	0.0 -
7.20		23	6865.23	-4.60	-3093.16	27.17	0.0
	1.41						
		170	-4128.73	141.69	-1930.22	-699.73	0.0 -
7.20		131	4144.07	21.40	-2935.53	-19.96	0.0
	6.15						
	193	160	-7793.00	96.35	-3808.42	-452.65	0.0 -
6.38		125	7787.70	1.36	-984.54	20.11	0.0
	6.16						
		170	-4668.52	154.56	-2755.19	-726.56	0.0 -
9.17		23	7762.41	-6.96	-1674.66	32.30	0.0
	1.72						
		170	-4668.52	154.56	-2755.19	-726.56	0.0 -
9.17		131	4674.39	8.55	-2027.36	4.44	0.0
	8.73						
	194	88	-8966.89	84.71	-6292.31	-354.34	0.0 -
6.43		125	8960.60	-16.36	1570.90	43.95	0.0
	8.29						
		170	-5374.48	179.06	-4255.59	-761.13	0.0 -
11.81		123	8949.39	-17.32	944.41	47.22	0.0
	8.49						
		170	-5374.48	179.06	-4255.59	-761.13	0.0 -
11.81		131	5374.04	-17.10	-430.89	38.53	0.0
	11.91						
	195	86	-1.012e+04	116.59	-1.341e+04	-380.76	0.0 -
7.33		127	1.011e+04	-58.34	8752.56	77.37	0.0
	9.58						
		170	-6068.86	234.74	-8524.74	-803.17	0.0 -
13.14		131	6066.29	-75.45	3936.72	81.53	0.0
	13.55						
		170	-6068.86	234.74	-8524.74	-803.17	0.0 -
13.14		131	6066.29	-75.45	3936.72	81.53	0.0
	13.55						



42\_RIS\_REAZIONI\_050\_Comb SLU A1 50

## 14 RISULTATI ELEMENTI TIPO TRAVE

### 14.1 LEGENDA RISULTATI ELEMENTI TIPO TRAVE

Il controllo dei risultati delle analisi condotte, per quanto concerne gli elementi tipo trave, è possibile in relazione alle tabelle sotto riportate.

Gli elementi vengono suddivisi in relazione alle proprietà in elementi:

- tipo **pilastro**
- tipo **trave in elevazione**
- tipo **trave in fondazione**

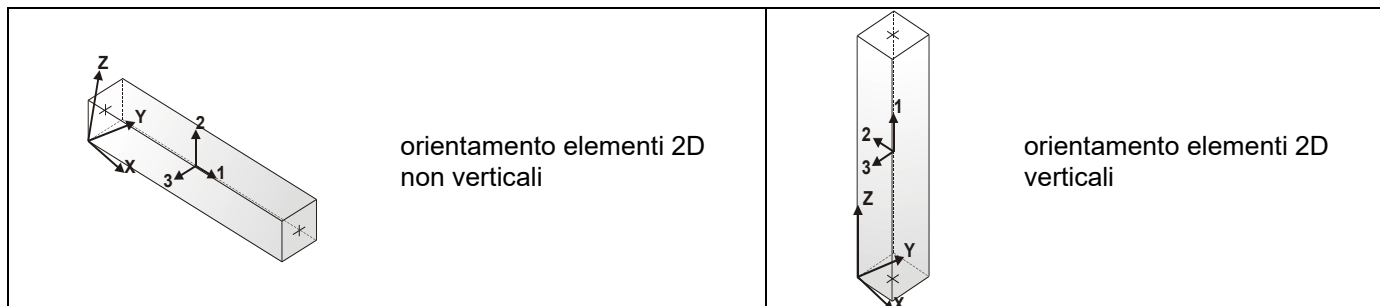
Per ogni elemento e per ogni combinazione (o caso di carico) vengono riportati i risultati più significativi.

Per gli elementi tipo *pilastro* sono riportati in tabella i seguenti valori:

<b>Pilas.</b>	numero dell'elemento pilastro
<b>Cmb</b>	combinazione in cui si verificano i valori riportati
<b>M3 mx/mn</b>	momento flettente in campata M3 max (prima riga) / min (seconda riga)
<b>M2 mx/mn</b>	momento flettente in campata M2 max (prima riga) / min (seconda riga)
<b>D2/D3</b>	freccia massima in direzione 2 (prima riga) / direzione 3 (seconda riga)
<b>Q2/Q3</b>	carico totale in direzione 2 (prima riga) / direzione 3 (seconda riga)
<b>Pos.</b>	ascissa del punto iniziale e finale dell'elemento
<b>N, V2, ecc..</b>	sei componenti di sollecitazione al piede ed in sommità dell'elemento

Per gli elementi tipo *trave in elevazione* sono riportati, oltre al numero dell'elemento, i medesimi risultati visti per i pilastri.

Per gli elementi tipo *trave in fondazione* (trave f.) sono riportati, oltre al numero dell'elemento, i medesimi risultati visti per i pilastri e la massima pressione sul terreno.

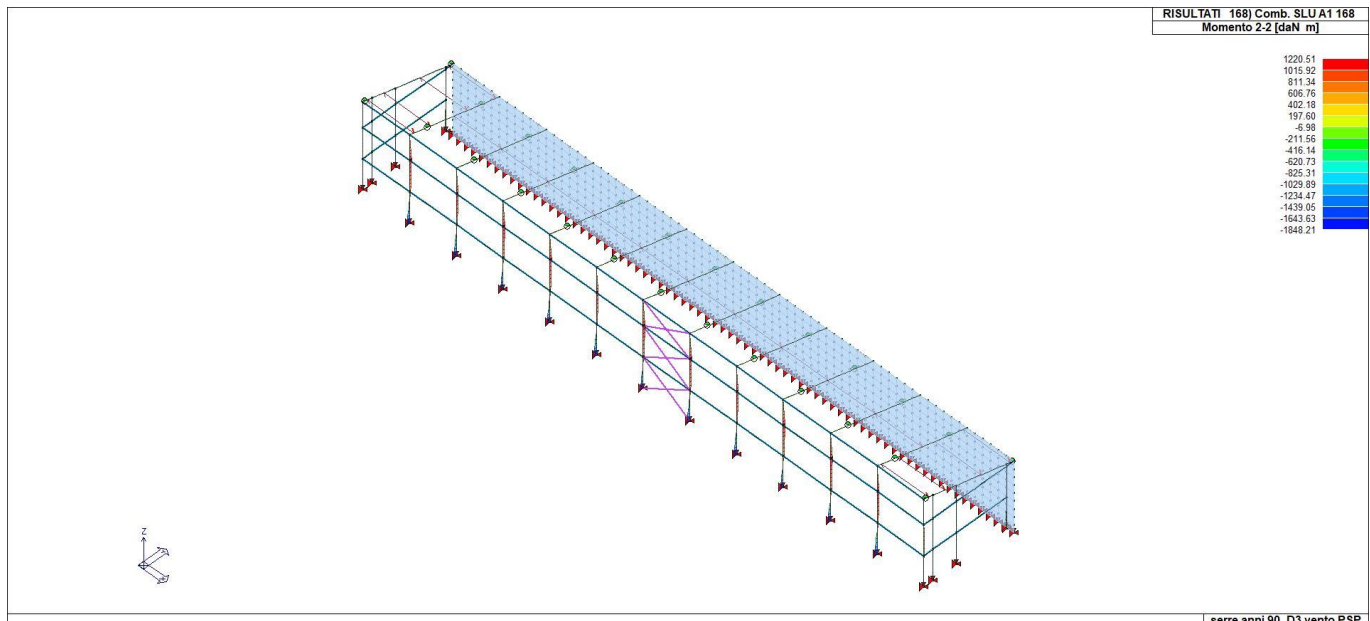


Pilas. M 2	Cmb M 3	M3 mx/mn	M2 mx/mn	D 2 / D 3	Q 2 / Q 3	Pos.	N	V 2	V 3	T
daN m	daN m	daN m	daN m	m	daN	cm	daN	daN	daNdaN	m
57	18	-0.57	5.34	8.61e-05	0.0	0.0	-1793.26	3.04	-1.47	-2.89e-04
5.34	-6.64									
3.87	-3.60	-6.64	2.41	6.52e-04	0.0	100.0	-1781.49	3.04	-1.47	-2.89e-04
2.41	-0.57					200.0	-1769.72	3.04	-1.47	-2.89e-04
...										
129	167	-134.83	-294.33	-5.63e-03	0.0	200.0	-404.14	-185.75	208.41	-4.24e-03
122.49	-134.83									

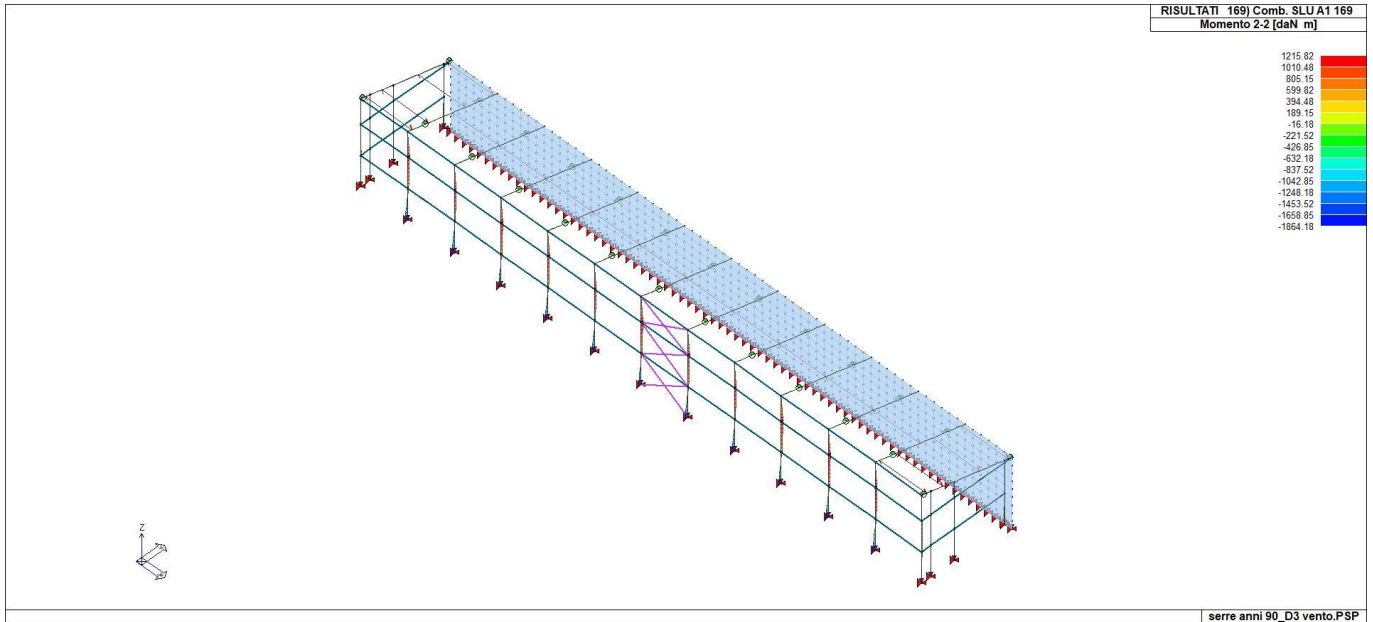
Pilas.	M3 mx/mn	M2 mx/mn	D 2 / D 3	Q 2 / Q 3	N	V 2	V 3	T
	-1206.96	-1864.18	-0.04	0.0	-2641.15	-521.65	-805.89	-0.13
	526.30	1220.51	0.04	0.0	531.30	741.63	1273.70	0.07

Trave M 2	Cmb M 3	M3 mx/mn	M2 mx/mn	D 2 / D 3	Q 2 / Q 3	Pos.	N	V 2	V 3	T
daN m	daN m	daN m	daN m	m	daN	cm	daN	daN	daNdaN	m
1	18	0.0	0.0	0.0	0.0	0.0	67.61	0.0	-141.26	0.0
0.0	0.0									
113.740.0		0.0	-113.74	0.0	282.53	161.0	67.61	0.0	4.72e-06	0.0
						322.1	67.61	0.0	141.26	0.0
0.0	0.0									
...										
132	161	0.0	-0.02	-1.24e-03	0.0	61.3	-17.79	-3.96	8.96	0.06
5.47	2.82									

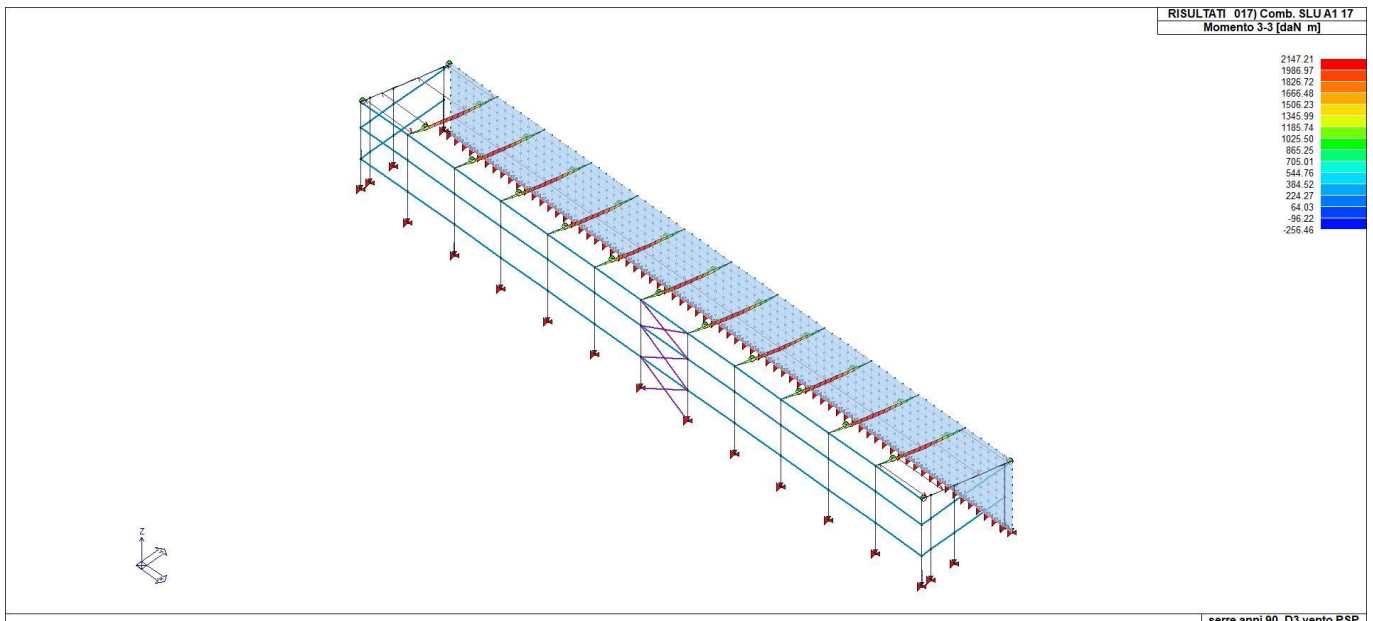
Trave	M3 mx/mn	M2 mx/mn	D 2 / D 3	Q 2 / Q 3	N	V 2	V 3	T
	-240.85	-598.23	-0.06	-2863.64	-1581.02	-1431.82	-418.50	-0.20
	2147.21	738.06	0.04	507.24	1602.90	1431.82	796.08	0.22



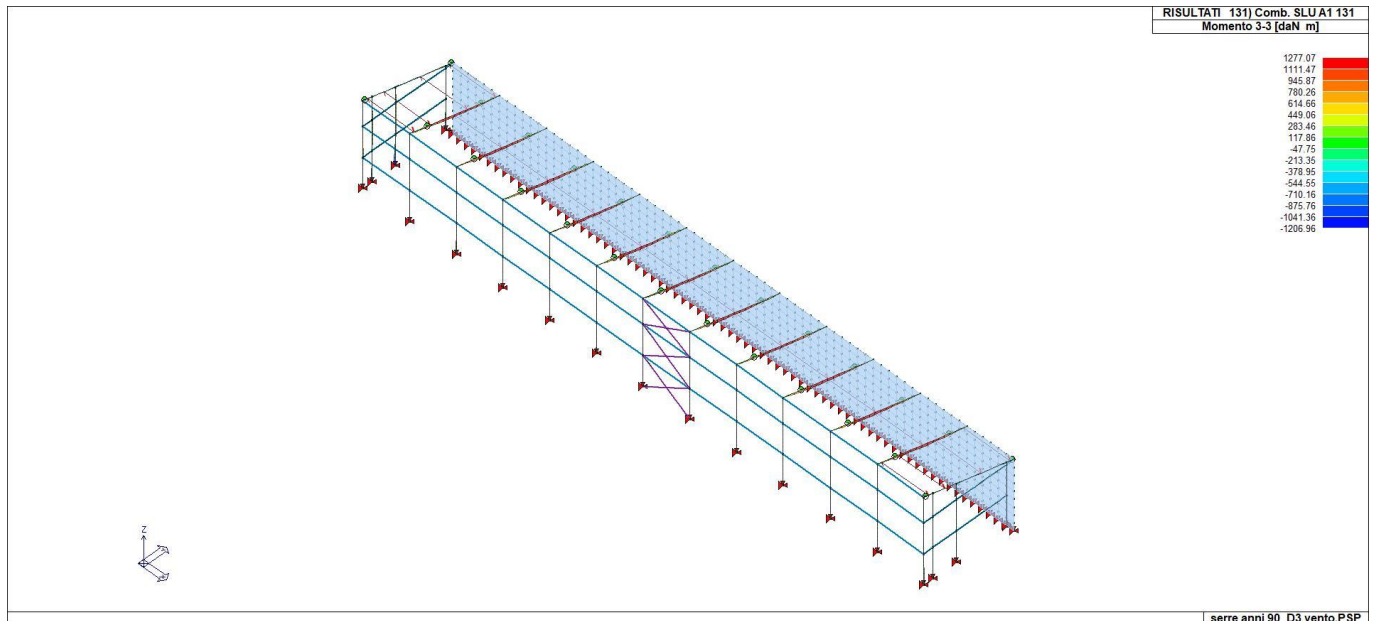
43\_RIS\_M2\_168\_Comb SLU A1 168



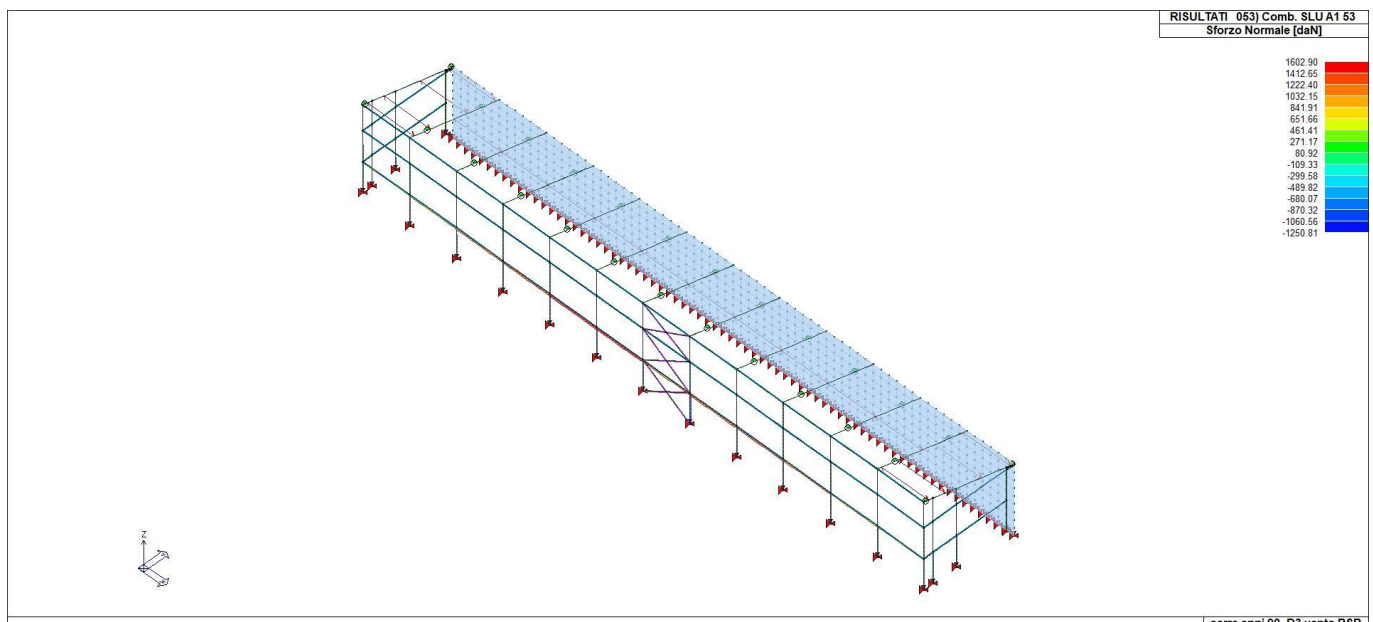
43\_RIS\_M2\_169\_Comb SLU A1 169



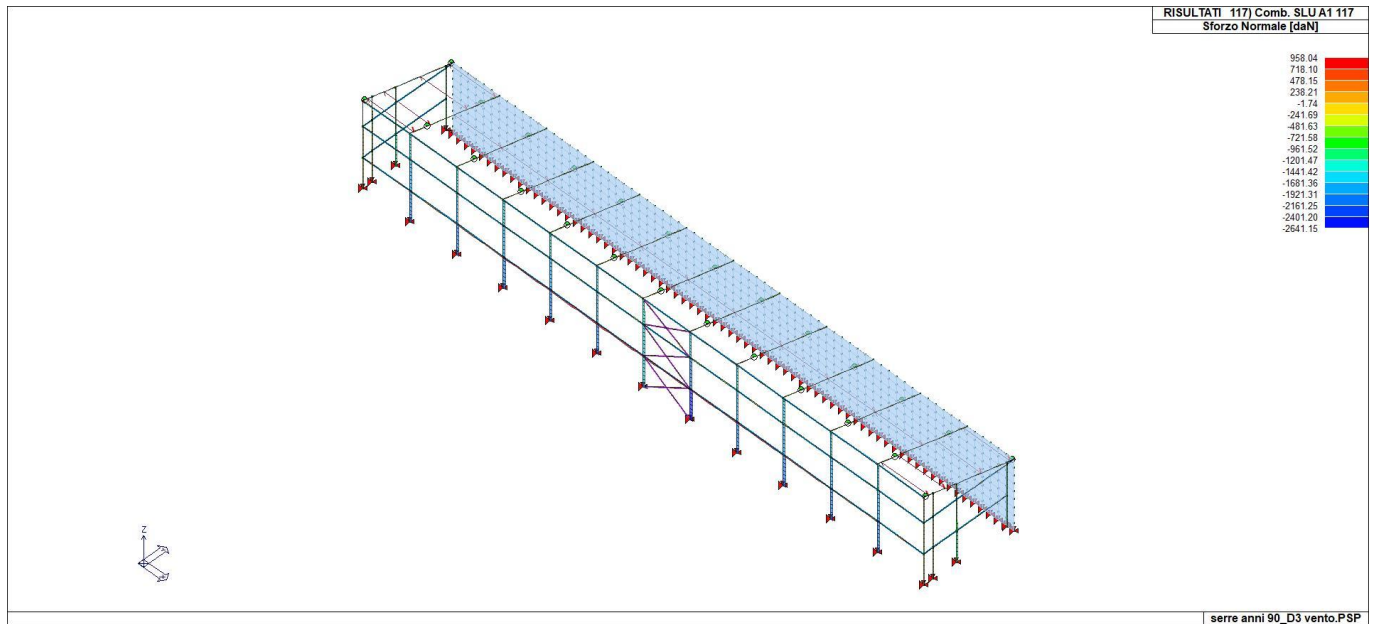
43\_RIS\_M3\_017\_Comb SLU A1 17



43\_RIS\_M3\_131\_Comb SLU A1 131



43\_RIS\_N\_053\_Comb SLU A1 53



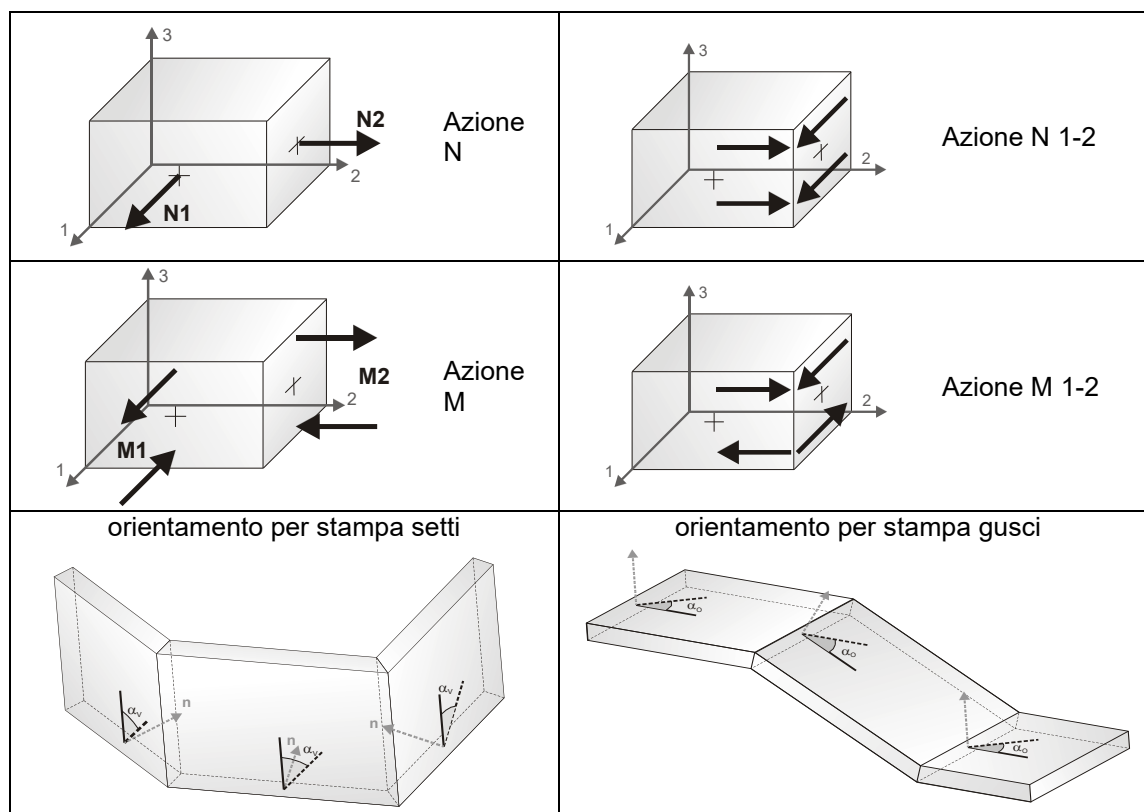
43\_RIS\_N\_117\_Comb SLU A1 117

## 15 RISULTATI ELEMENTI TIPO SHELL

### 15.1 LEGENDA RISULTATI ELEMENTI TIPO SHELL

Il controllo dei risultati delle analisi condotte, per quanto concerne gli elementi tipo shell, è possibile in relazione alle tabelle sottoriportate.

Per ogni elemento, e per ogni combinazione (o caso di carico) vengono riportati i risultati più significativi.



In particolare vengono riportati in ogni nodo di un elemento per ogni combinazione:

<b>tensione di Von Mises</b>	(valore riassuntivo del complessivo stato di sollecitazione)
<b>N max</b>	sforzo membranale principale massimo
<b>N min</b>	sforzo membranale principale minimo
<b>M max</b>	sforzo flessionale principale massimo
<b>M min</b>	sforzo flessionale principale minimo
<b>N1</b>	<b>N2</b>
<b>N1-2</b>	<b>M1</b>
<b>M2</b>	<b>M1-2</b>
	sforzi membranali e flessionali in direzione locale 1 e 2 dell'elemento (lo sforzo 2-1 è uguale allo sforzo 1-2 per la reciprocità delle tensioni tangenziali)

I suddetti risultati possono a scelta del progettista essere preceduti o sostituiti da valori di sollecitazione non più riferiti al sistema locale dell'elemento ma al sistema globale.

In questo caso gli elementi vengono raggruppati in gruppi (M\_S: macro gusci o macro setti, raggruppati per materiale, spessore, e posizione fisica) per la valutazione dei valori mediati ai nodi appartenenti agli elementi dei gruppi stessi.

I valori di sollecitazione sono, in questo caso, riferiti ad una terna specifica del gruppo ruotata di  $\alpha_o$  attorno all'asse Z per i gusci e ruotata di  $\alpha_v$  attorno alla normale (che per definizione è orizzontale) al piano del setto.

Per i setti, in particolare, se  $\alpha_v$  è zero, l'asse '1-1 rappresenta la verticale e l'asse '2-2 l'orizzontale contenuta nel setto.

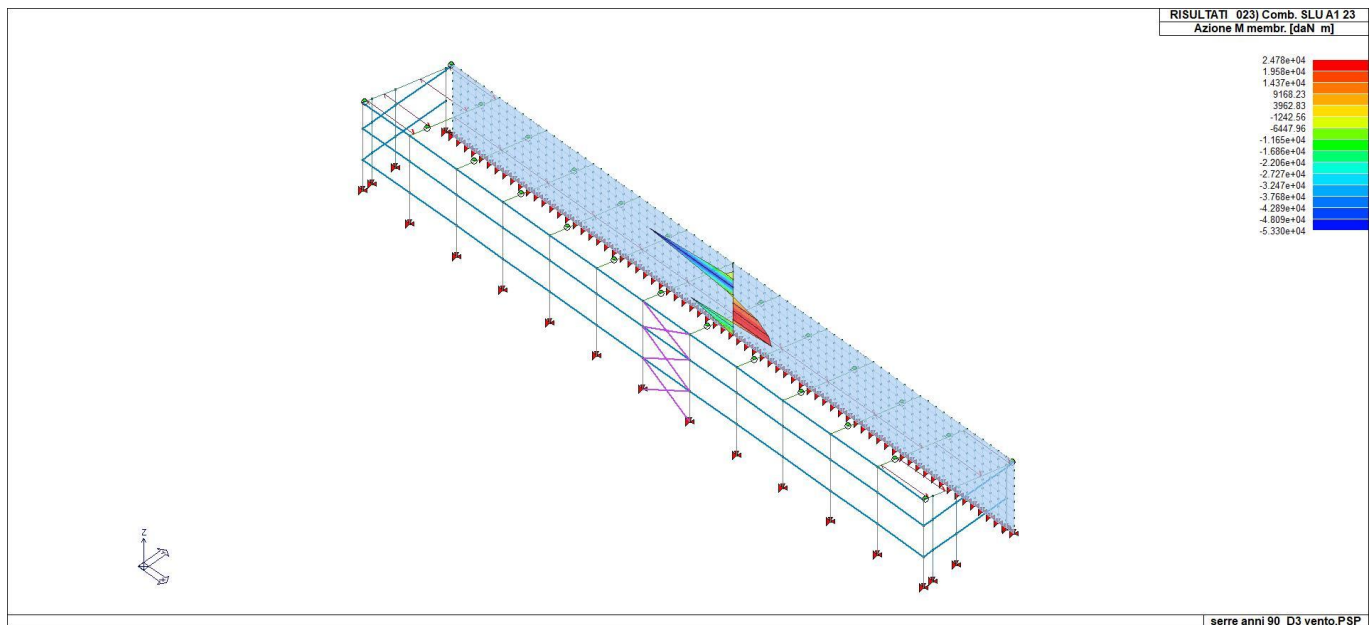
Le azioni sui setti possono essere espresse anche con formato macro, cioè riferite all'intero macroelemento.

In particolare vengono riportati per ogni quota Z dei nodi e per ogni combinazione i seguenti valori:

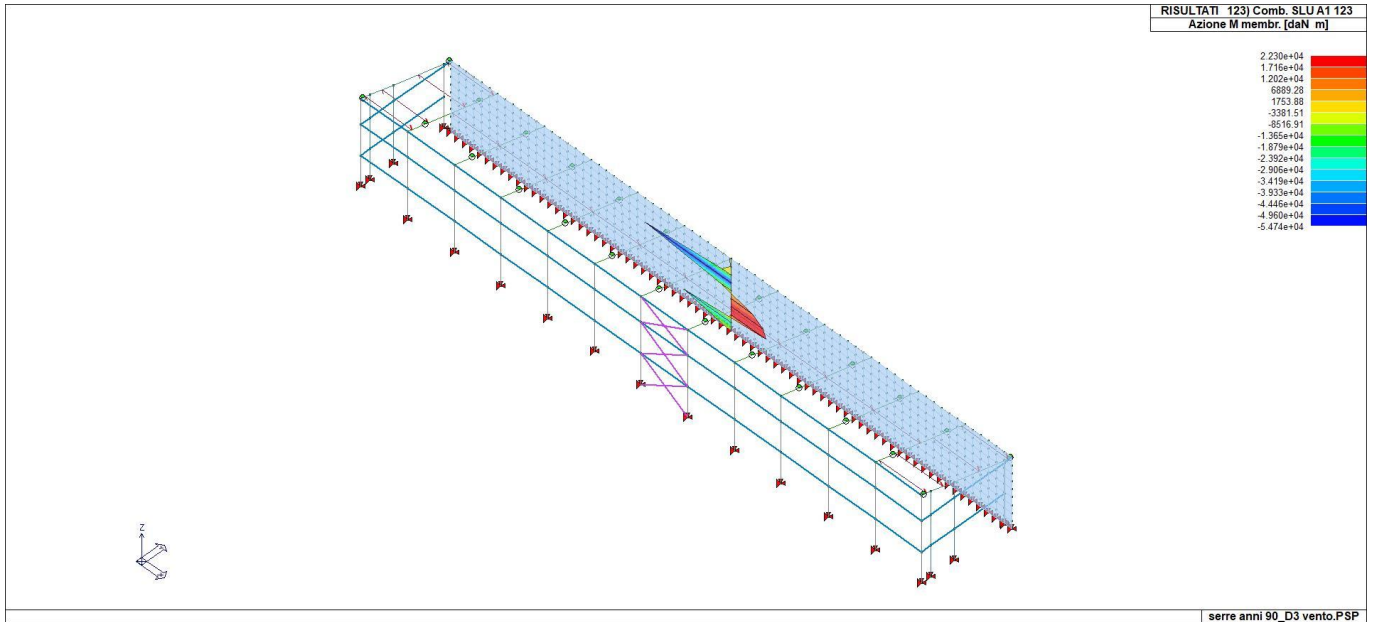
<b>N memb.</b>	Azione membranale compressiva agente sulla parete in direzione Z
<b>V memb.</b>	Azione compressiva di taglio agente nel piano del macroelemento
<b>V orto</b>	Azione compressiva di taglio agente in direzione perpendicolare al macroelemento
<b>M memb.</b>	Azione flessionale compressiva agente nel piano del macroelemento
<b>M orto</b>	Azione flessionale compressiva agente in direzione perpendicolare al macroelemento
<b>T</b>	Azione torsionale compressiva agente nel piano orizzontale

Macro	Tipo	Angolo 1-Z (gradi)
1	Setto	0.0

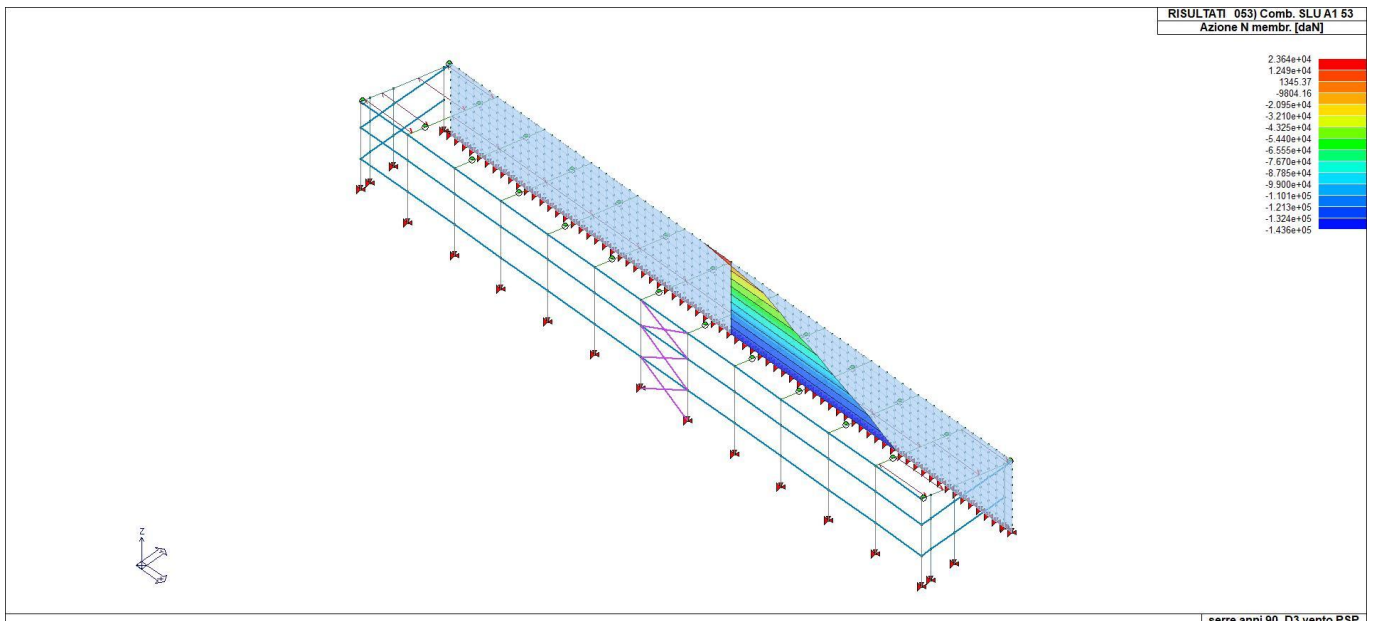
orto	M_S T	Cmb	Z	N memb.	V memb.	V orto	M memb.	M
m	daN m		cm	daN	daN	daN	daN m	daN
1	4539.9449.38	52	0.0	-1.916e+05	568.30	1044.97	-2855.47	-
1	4283.4890.33	52	50.98	-1.838e+05	834.16	1046.88	-6572.96	-
1	4283.4890.33	52	50.98	-1.838e+05	834.16	1046.88	-6572.96	-
...								
1	1471.866.21	153	460.00	-3986.82	8.77	5761.02	-145.27	-
orto	M_S T			N memb.	V memb.	V orto	M memb.	M
				-2.004e+05	-2916.15	450.71	-4.810e+04	-
	2.503e+04-5.56			2.364e+04	4056.43	5765.43	2.197e+04	-
	116.21901.29							



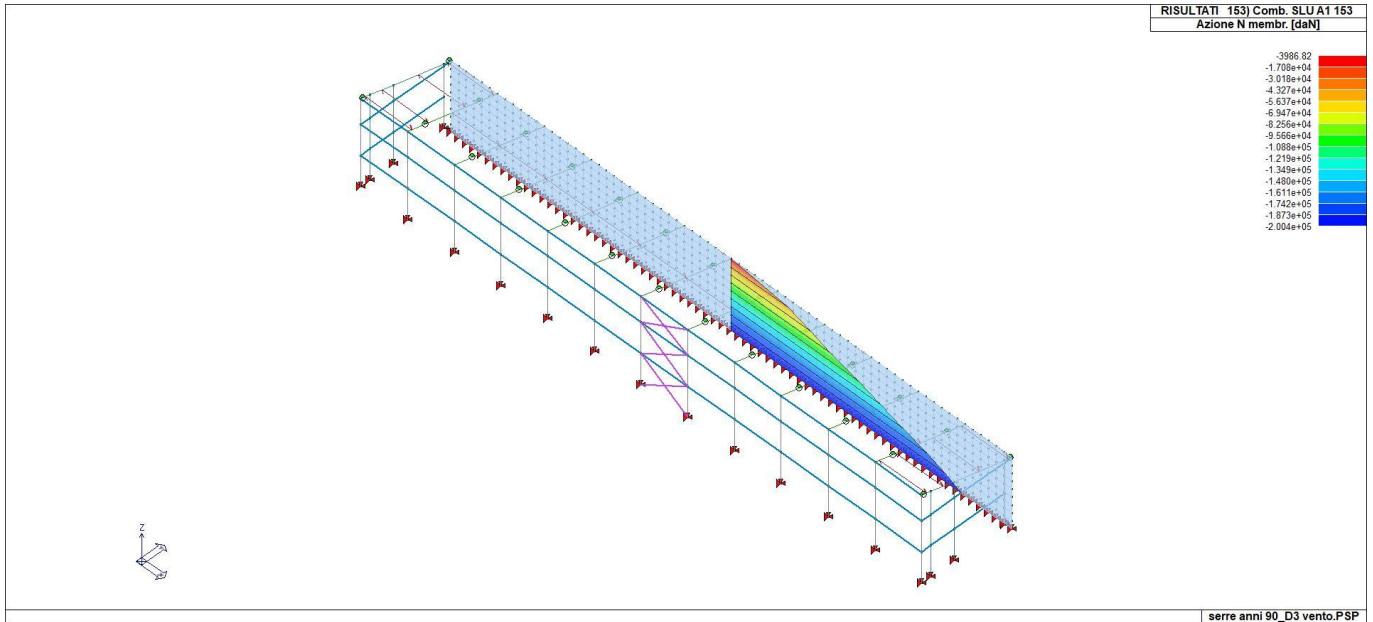
47\_RIS\_M\_023\_Comb SLU A1 23



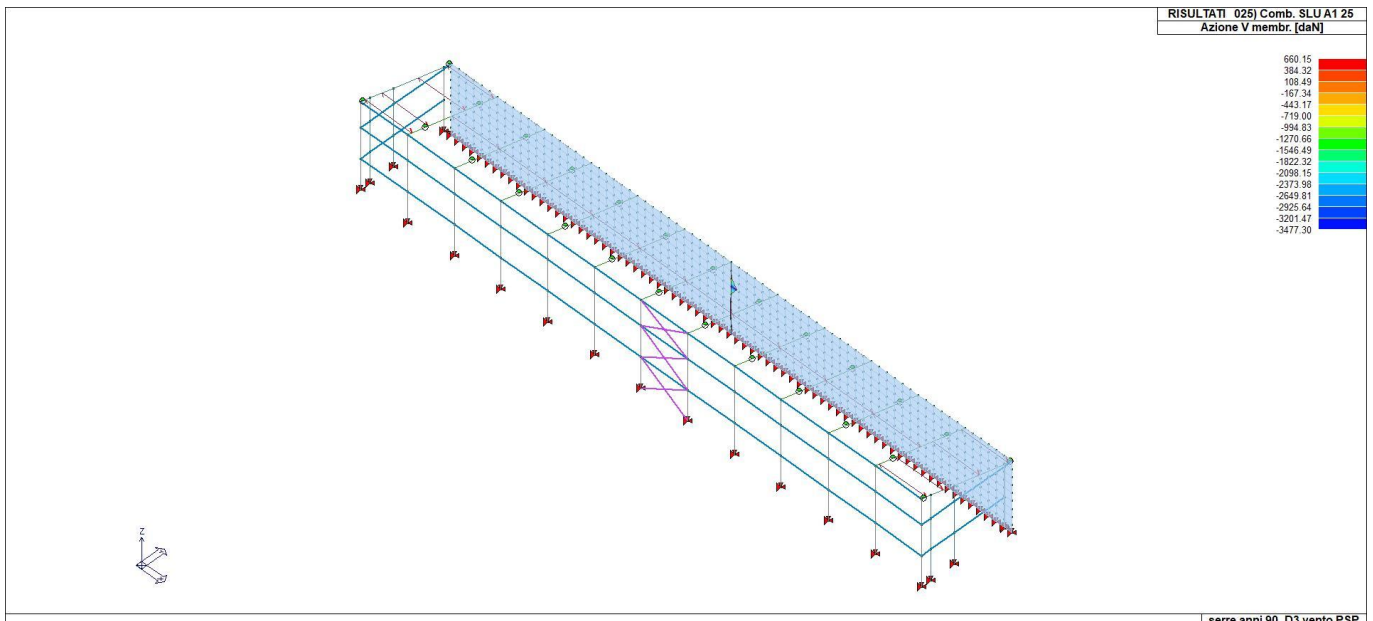
47\_RIS\_M\_123\_Comb SLU A1 123



47\_RIS\_N\_053\_Comb SLU A1 53



47\_RIS\_N\_153\_Comb SLU A1 153



47\_RIS\_V\_025\_Comb SLU A1 25





4.2.4.1.2.4	Taglio	si	si	si
4.2.4.1.2.5	Torsione	si	si	si
	Flessione, taglio e forza assiale	si	si	si
4.2.4.1.3.1	Aste compresse	si	si	per elementi ravvicinati e a croce o coppie calastrellate
4.2.4.1.3.2	Travi inflesse	doppio T simmetrica	doppio T	no

Le verifiche sono riportate in tabelle con il significato sotto indicato; le verifiche sono espresse dal rapporto tra l'azione di progetto e la capacità ultima, pertanto la verifica ha esito positivo per rapporti non superiori all'unità.

<b>Asta</b>	<b>Trave</b>	<b>Pilastro</b>	numero dell'elemento						
<b>Stato</b>			codice di verifica per resistenza, stabilità, svergolamento						
<b>Note</b>			sezione e materiali adottati per l'elemento						
<b>V N</b>			(ASTE) verifica come da par. 4.2.4.1.2 per punto (4.2.6) e (4.2.10)						
<b>V V/T</b>			(TRAVI E PILASTRI) verifica di resistenza come da par. 4.2.4.1.2 per azioni taglio-torsione (4.2.16 e 4.2.28)						
<b>V N/M</b>			(TRAVI E PILASTRI) verifica di resistenza come da par. 4.2.4.1.2 per azioni composte (4.2.33) con riduzione per taglio (4.2.40) ove richiesto						
<b>N</b>	<b>M3</b>	<b>M2</b>	<b>V2</b>	<b>V3</b>	<b>T</b>	sollecitazioni di interesse per la verifica			
<b>V stab</b>			(ASTE) verifica come da par. 4.2.4.1.3.1 per punto (4.2.41)						
<b>V stab</b>			(TRAVI E PILASTRI) verifica come da par. 4.2.4.1.3 per punti (C4.2.32) o (C4.2.36) (membrane inflesse e compresse senza/con presenza di instabilità flesso-torsionale)						
<b>BetaxL</b>	<b>B22xL</b>	<b>B33xL</b>	lunghezze libere di inflessione (se indicato riferiti al piano di normale 22 o 33 rispettivamente)						
<b>Snellezza</b>			snellezza massima						
<b>Classe</b>			classe del profilo						
<b>Chi mn</b>			coefficiente di riduzione (della capacità) per la modalità di instabilità pertinente						
<b>Rif. cmb</b>			combinazioni in cui si sono rispettivamente attinti i valori di verifica più elevati						
<b>V flst</b>			(TRAVI E PILASTRI) verifica di stabilità come da par. 4.2.4.1.3.2 per punto (4.2.48)						
<b>B1-1 x L</b>			Beta1-1 x L: interasse tra i ritegni torsionali						
<b>Chi LT</b>			coefficiente di riduzione (della capacità) per la modalità di instabilità flesso-torsionale						
<b>Snell adim</b>			Valore della snellezza adimensionale, utilizzato per il controllo previsto al par. 7.5.5						
<b>v.Omeg</b>			Valore del rapporto capacità/domanda per l'azione di interesse (momento per travi e azione assiale per aste) utilizzato per l'amplificazione delle azioni						
<b>f.Om. N</b>			Fattore di amplificazione delle azioni assiali per travi e colonne (prodotto di 1.1 x Omega x gamma rd materiale); utilizzato come specificato al par. 7.5.5						
<b>f.Om. T</b>			Fattore di amplificazione delle azioni (assiali, flettenti e taglianti) per colonne (prodotto di 1.1 x Omega x gamma rd materiale); utilizzato come specificato al par. 7.5.4						
<b>V.7.5.4 M Ed</b>			Verifica come prevista al punto 7.5.4 e valore dell'azione flettente						
<b>V.7.5.5 N Ed</b>			Verifica come prevista al punto 7.5.5 e valore dell'azione assiale						
<b>V.7.5.6 V Ed,G V Ed,M</b>			Verifica come prevista al punto 7.5.6 e valore dei tagli dovuti ai carichi e alla capacità						
<b>V.7.5.10 V Ed</b>			Verifica come prevista al punto 7.5.10 e valore dell'azione di taglio						
<b>sovr. Xi (Xf, Yi, Yf)</b>			Valore della sovraresistenza come prevista al par. 7.5.4.2 (i valori non sono normalizzati pertanto saranno maggiori uguali a gamma rd in base alla classe di duttilità)						

**I parametri e le verifiche previsti dal Capitolo 7, relativi alla progettazione in duttilità, sono riportati esclusivamente nei casi di progettazione in classe di duttilità "CD A" e "CD B". Tali verifiche sono invece omesse nel caso di progettazione "Non dissipativa". In quest'ultimo caso, tutte le verifiche, sia per le combinazioni sismiche che per quelle non sismiche, vengono eseguite secondo quanto previsto dal Capitolo 4, senza ulteriori amplificazioni.**

Asta	Stato	Note	V N	N	V stab	N	Cl.	Beta x L	Snell. LambDaSChi	mn	
v.Omeg Rif. cmb				daN		daN		cm			
1	ok s=2,m=11		0.03	-469.2			1	257.6	77.9	0.83	0.64
0.0	169,0										
2	ok s=2,m=11		0.03	-513.6			1	120.0	36.3	0.39	0.90
0.0	167,0										
3	ok s=2,m=11		0.03	-521.6			1	47.2	10.5	0.11	1.00
0.0	167,0										

...	56	oks=15,m=11	0.35	-732.6		1	288.4	961.5	10.24	9.11e-03			
	0.0	124,0											
<b>Asta</b>			<b>V N</b>	<b>N</b>	<b>V stab</b>	<b>N</b>	<b>Beta x L</b>	<b>Snell.</b>	<b>LambDaS</b>	<b>Chi</b>	<b>mn</b>		
<b>v.Omeg</b>													
	0.0			-1388.29						0.09	9.11e-03		
	0.0		0.35	1602.90			288.44	961.48	10.24				
	0.0												
<b>Trave</b>	<b>Stato</b>	<b>Note</b>	<b>V V/T</b>	<b>V N/M</b>	<b>V stab</b>	<b>Cl.LamS</b>	<b>22LamS</b>	<b>33</b>	<b>Snell.</b>	<b>Chi mn</b>	<b>V flstLamS</b>	<b>LT</b>	<b>Chi</b>
<b>LTRif.</b>	<b>cmb</b>												
	63	NV s=3,m=11	0.22	1.68		4	0.2	0.1	14.5	1.00			
		134,132,0,0											
	64	ok s=3,m=11	0.07	0.91		4	1.1	0.8	101.2	0.50			
		18,59,0,0											
	65	ok s=3,m=11	0.04	0.86		4	0.5	0.4	47.1	0.84			
		17,59,0,0											
	...												
	132	ok s=3,m=11	0.11	0.58	0.81	4	0.2	0.1	18.5	1.00	0.75	1.0	
		0.69132,132,0,0											
<b>Trave</b>	<b>LT</b>		<b>V V/T</b>	<b>V N/M</b>	<b>V stab</b>	<b>LamS</b>	<b>22LamS</b>	<b>33</b>	<b>Snell.</b>	<b>Chi mn</b>	<b>V flstLamS</b>	<b>LT</b>	<b>Chi</b>
										0.11			
	0.69		0.22	1.68	0.82	2.86	0.79	268.74			0.76	1.05	
<b>Trave</b>	<b>v.Omeg</b>	<b>f.Om. N</b>	<b>Stato</b>	<b>V N/M</b>	<b>V stab</b>	<b>Rif. cmb</b>	<b>V[7.5.4]</b>	<b>M Ed</b>	<b>V[7.5.5]</b>	<b>N Ed</b>	<b>V[7.5.6]</b>	<b>V</b>	
<b>Ed,GV</b>	<b>Ed,M</b>												
	daN	daN						daN	m	daN			
	63						0.0	0.0	0.0	0.0	0.0		
	0.0	0.0											
	64						0.0	0.0	0.0	0.0	0.0		
	0.0	0.0											
	65						0.0	0.0	0.0	0.0	0.0		
	0.0	0.0											
	...												
	132						0.0	0.0	0.0	0.0	0.0		
	0.0	0.0											
<b>Trave</b>	<b>v.Omeg</b>			<b>V N/M</b>	<b>V stab</b>		<b>V[7.5.4]</b>	<b>M Ed</b>	<b>V[7.5.5]</b>	<b>N Ed</b>	<b>V[7.5.6]</b>	<b>V</b>	
<b>Ed,GV</b>	<b>Ed,M</b>												
	0.0	0.0						0.0		0.0			
	0.0	0.0					0.0	0.0	0.0	0.0	0.0		
<b>Pilas.</b>	<b>Stato</b>	<b>Note</b>	<b>V V/T</b>	<b>V N/M</b>	<b>V stab</b>	<b>Cl.LamS</b>	<b>22LamS</b>	<b>33</b>	<b>Snell.</b>	<b>Chi mn</b>	<b>V flstLamS</b>	<b>LT</b>	<b>Chi</b>
<b>LTRif.</b>	<b>cmb</b>												
	57	NV s=1,m=11	0.04	1.63		4	0.9	0.9	83.8	0.60			
		169,168,0,0											
	58	NV s=1,m=11	0.04	1.63		4	0.9	0.9	83.8	0.60			
		169,168,0,0											
	59	NV s=1,m=11	0.04	1.63		4	0.9	0.9	83.8	0.60			
		169,168,0,0											
	...												
	129	ok s=1,m=11	0.05	0.85		4	0.9	0.9	83.8	0.60			
		52,159,0,0											
<b>Pilas.</b>	<b>LT</b>		<b>V V/T</b>	<b>V N/M</b>	<b>V stab</b>	<b>LamS</b>	<b>22LamS</b>	<b>33</b>	<b>Snell.</b>	<b>Chi mn</b>	<b>V flstLamS</b>	<b>LT</b>	<b>Chi</b>
										0.39			
			0.22	2.76		1.29	0.94	120.91					
<b>Pilas.</b>	<b>f.Om. N</b>	<b>f.Om. T</b>	<b>Stato</b>	<b>V V/T</b>	<b>V N/M</b>	<b>V stab</b>	<b>V flst</b>	<b>Rif. cmb</b>	<b>V[7.5.10]</b>	<b>V Ed</b>	<b>sovr.</b>	<b>Xisovr.</b>	<b>Xf</b>

sovr. Yisovr. Yf

daN

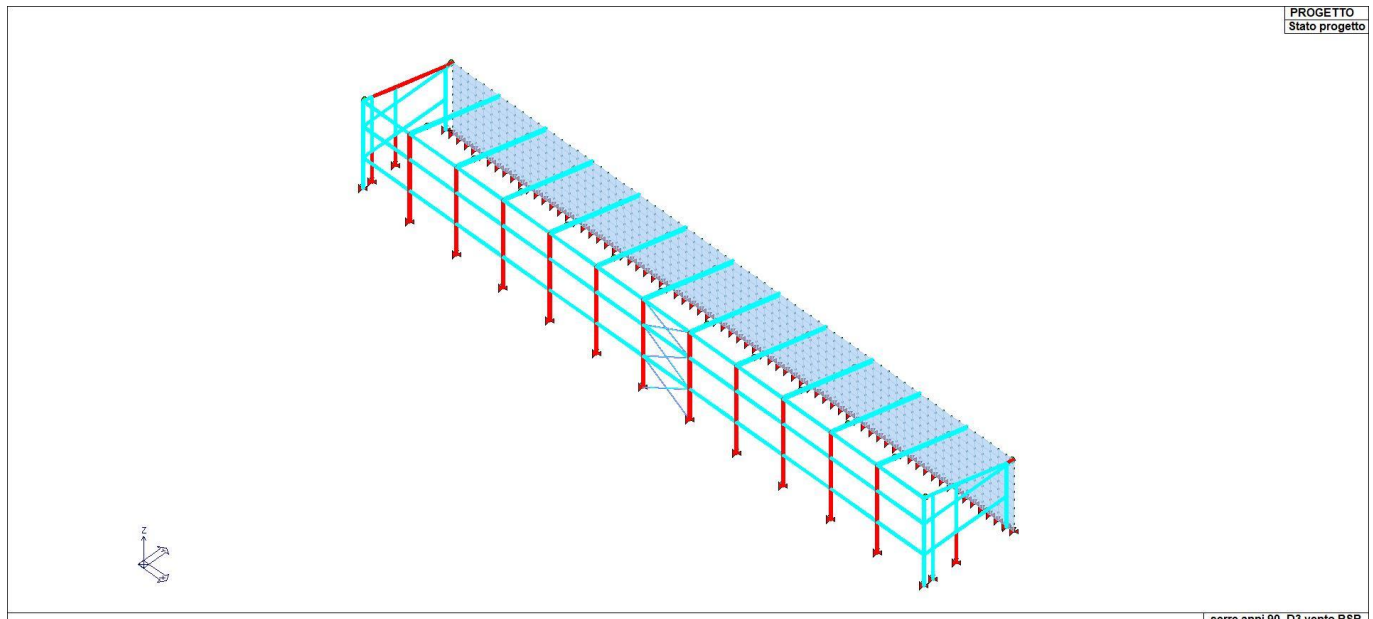
57	0.0	0.0	ok	0.0	0.0	0,0,0,0
58	0.0	0.0	ok	0.0	0.0	0,0,0,0
59	0.0	0.0	ok	0.0	0.0	0,0,0,0
...						
129	0.0	0.0	ok	0.0	0.0	0,0,0,0

Pilas.

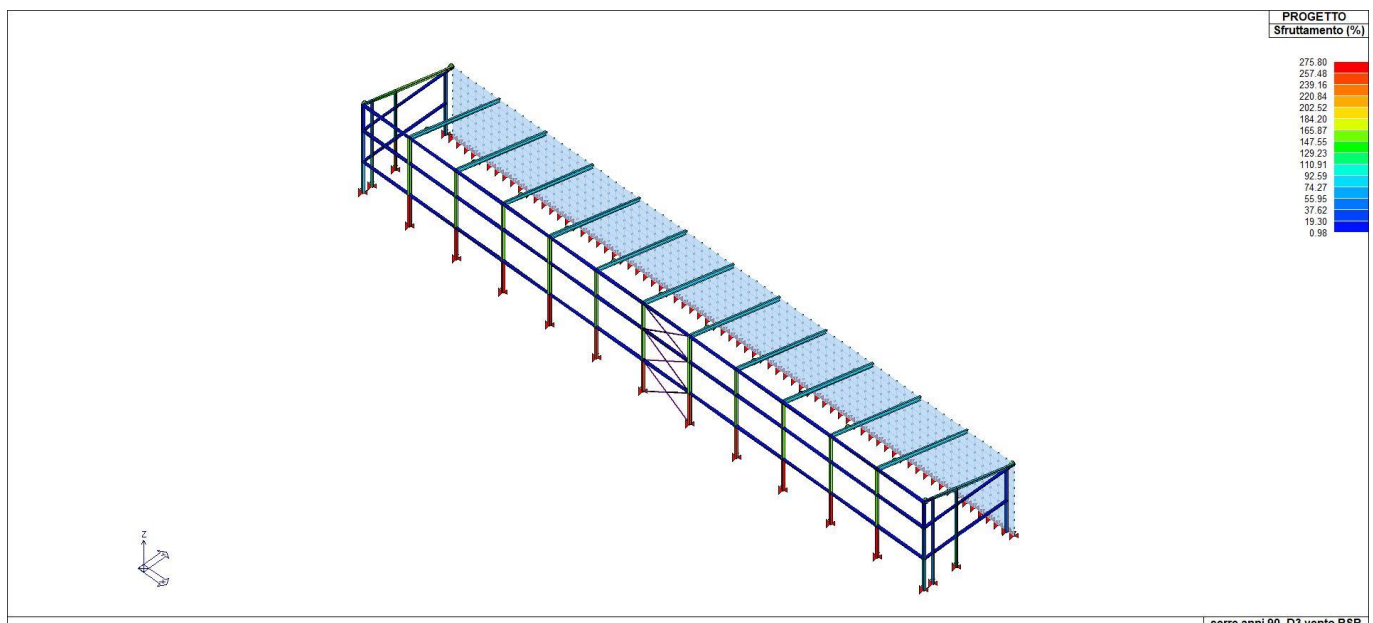
sovr. Yisovr. Yf

V V/T V N/M V stab V flst  
0.0 0.0

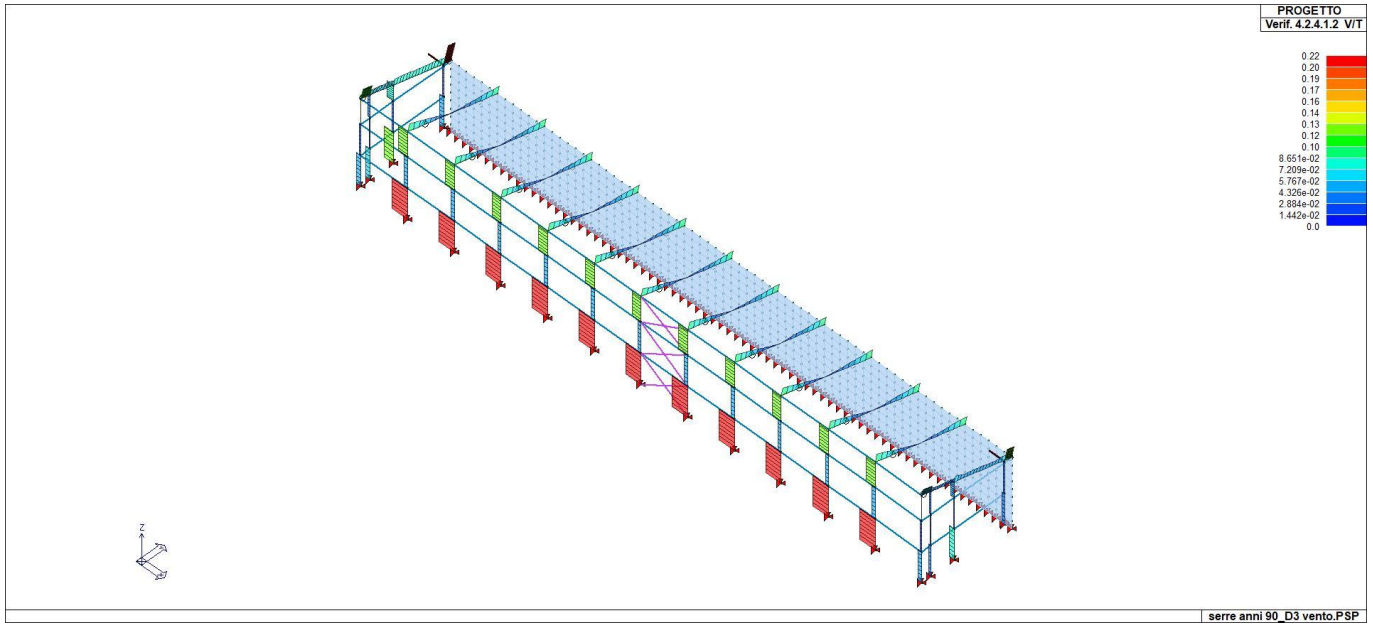
V[7.5.10] V Ed sovr. Xisovr. Xf



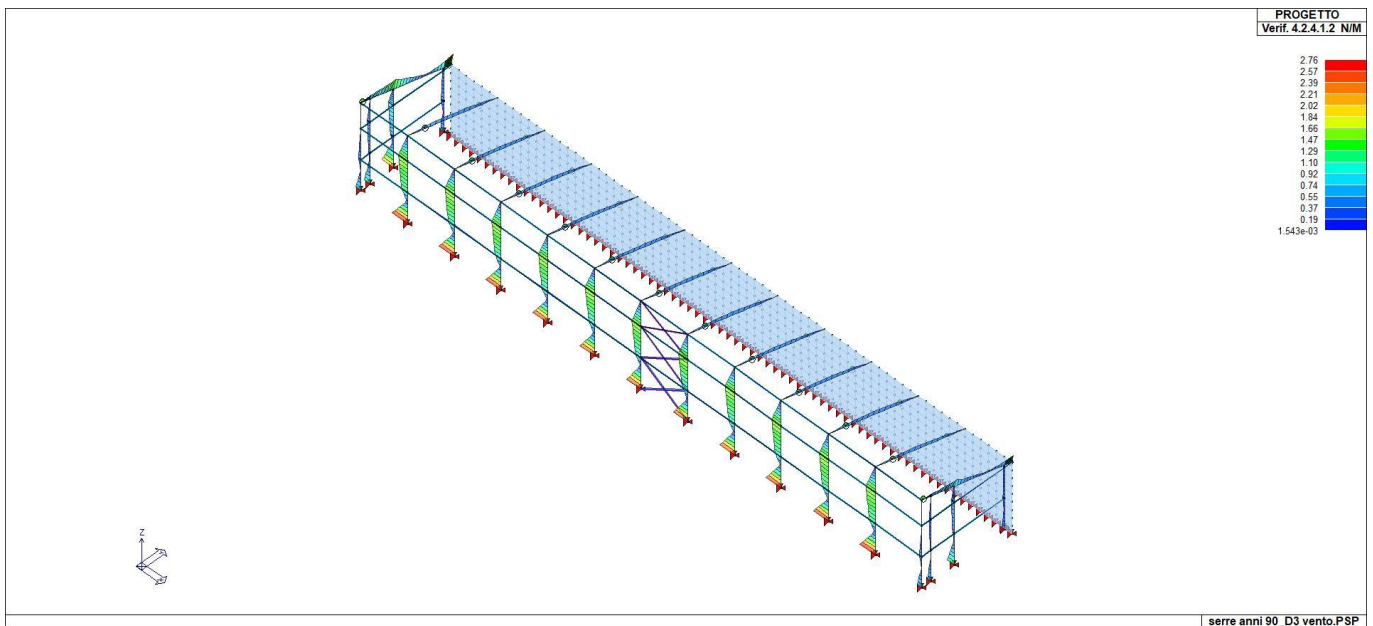
73\_ST\_ESI\_01\_Stato progetto



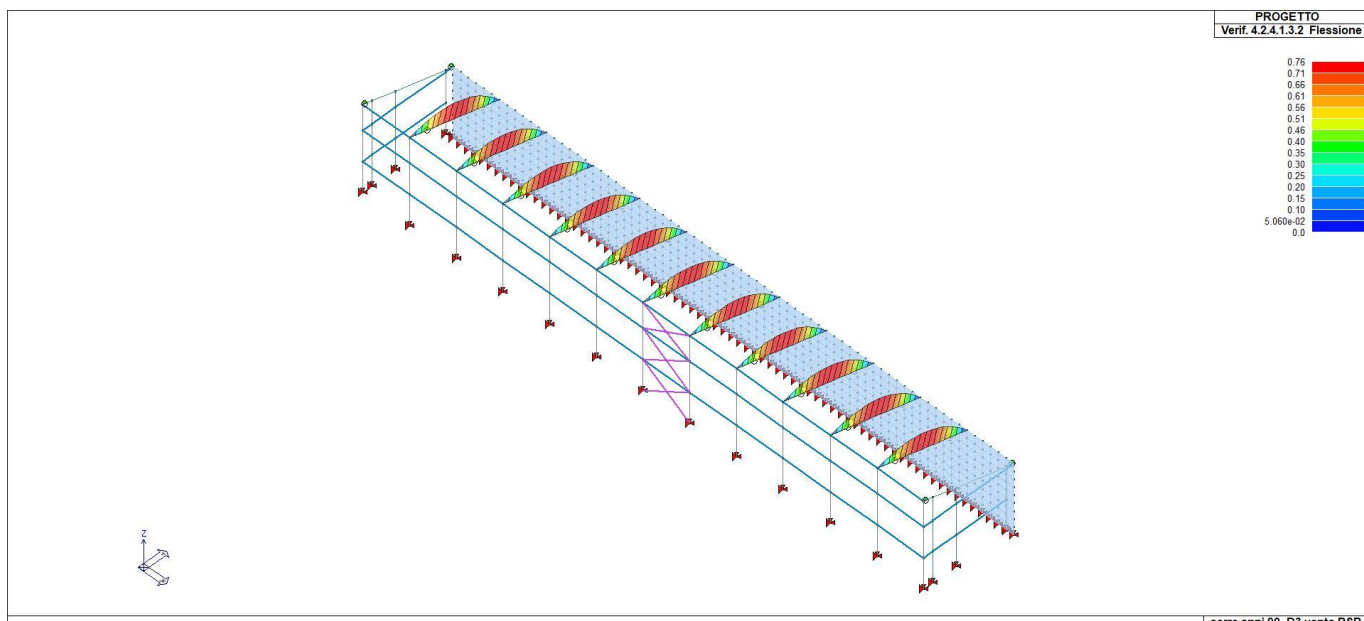
73\_ST\_ESI\_02\_Sfruttamento



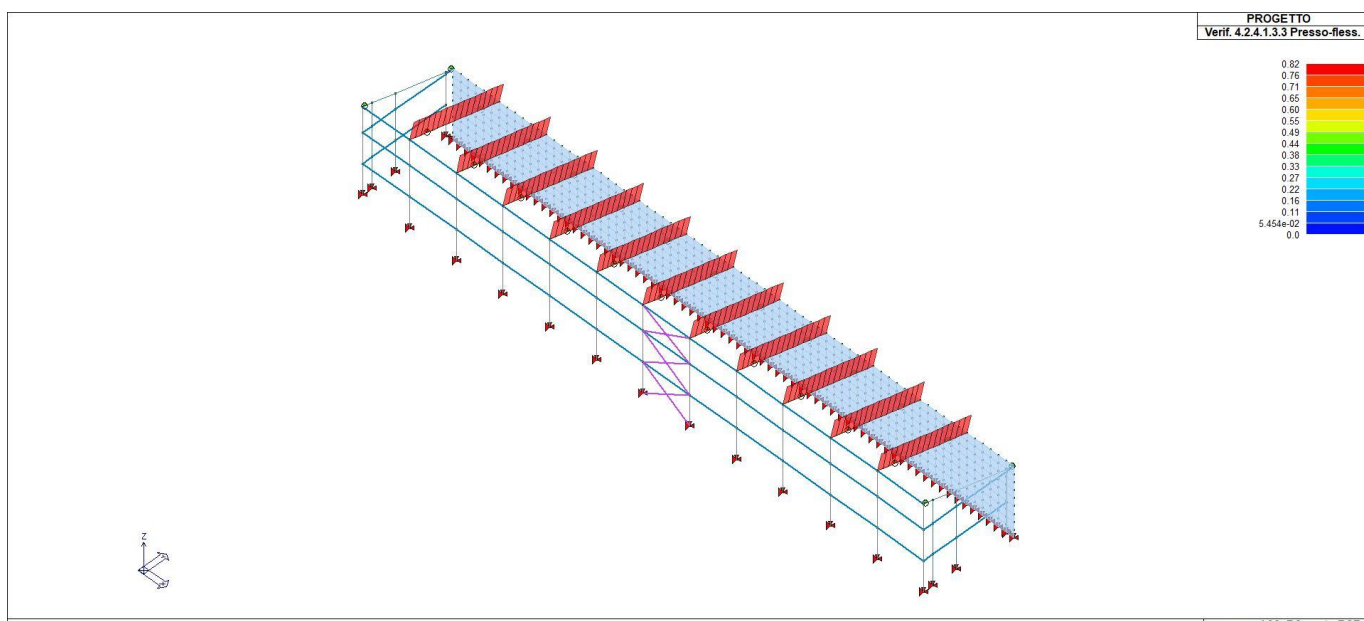
73\_ST\_ESI\_15\_Verif 42412 VT



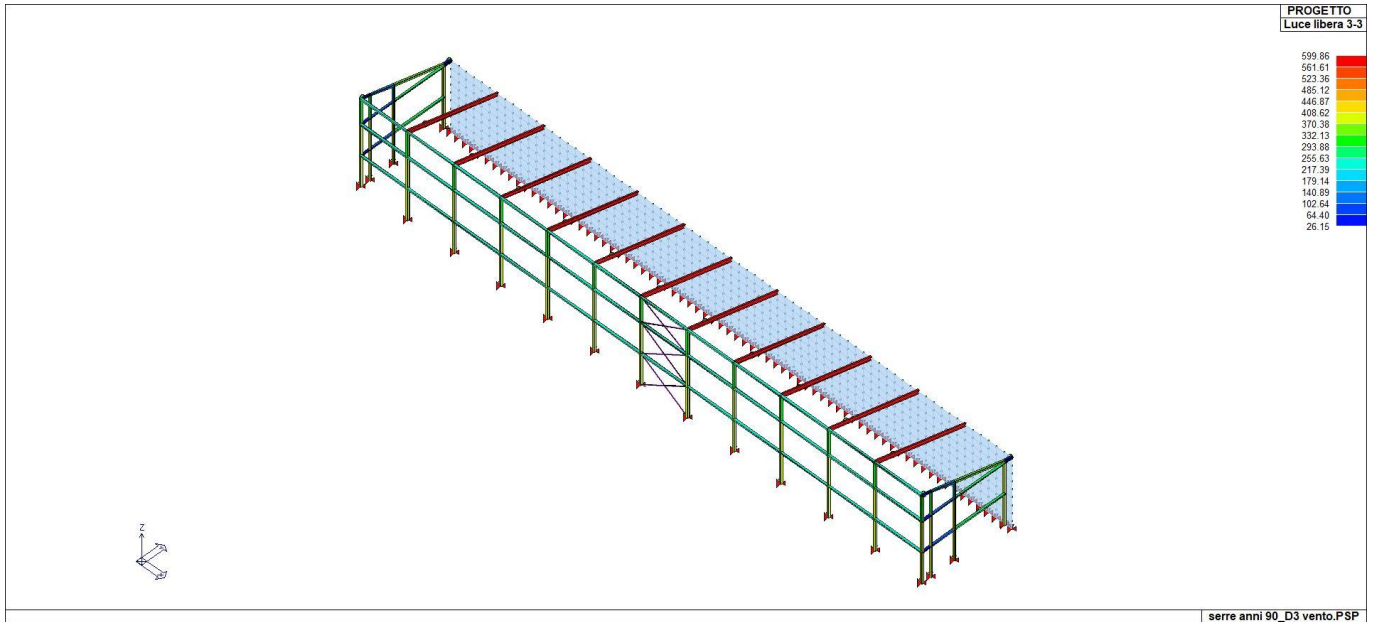
73\_ST\_ESI\_16\_Verif 42412 NM



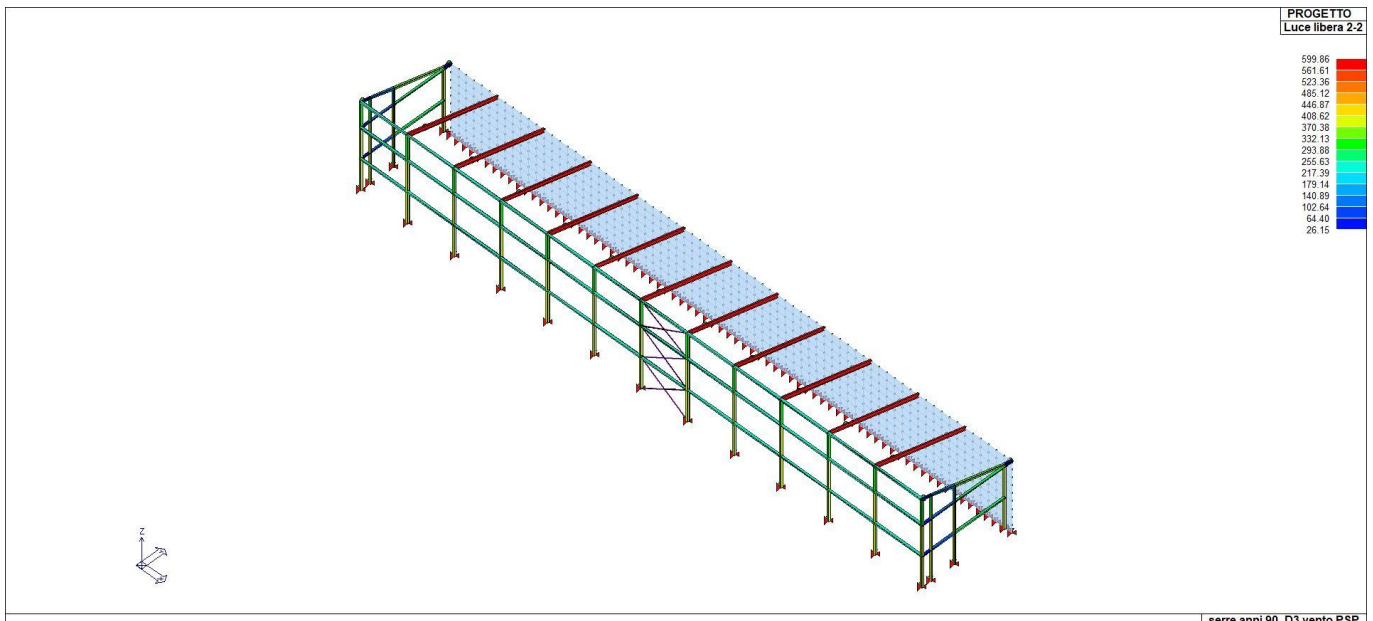
73\_ST\_ESI\_17\_Verif 424132 Flessione



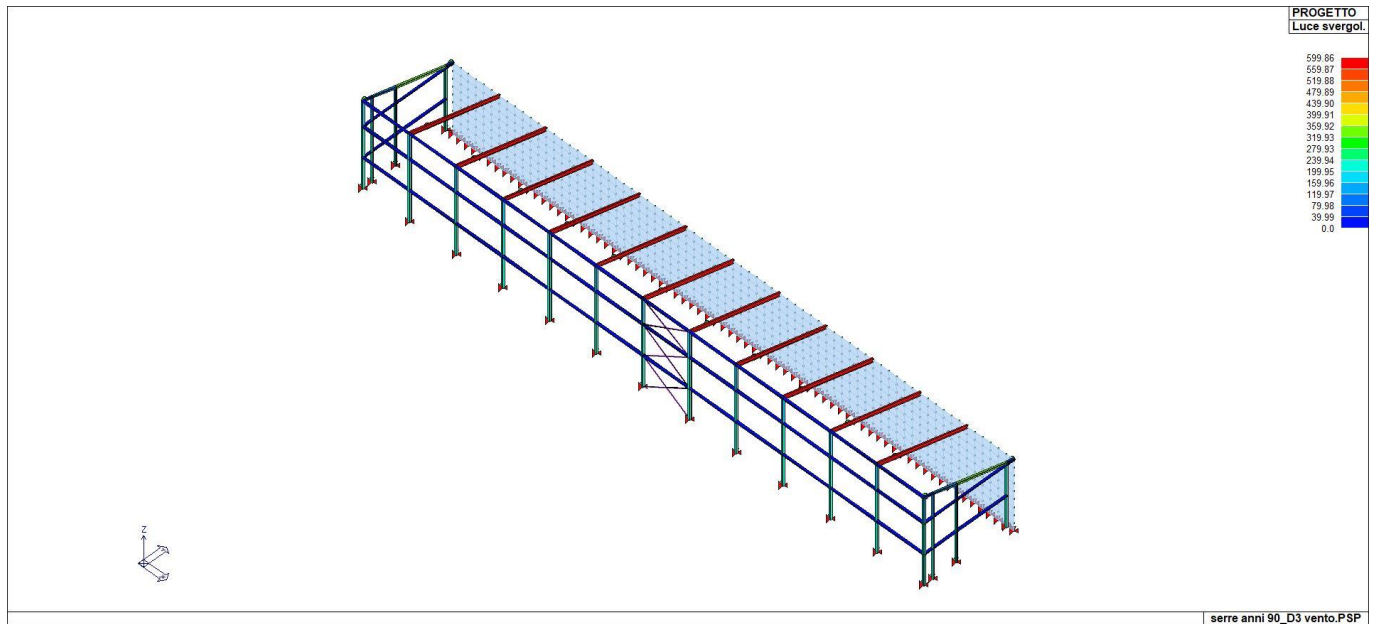
73\_ST\_ESI\_18\_Verif 424133 Presso-fless



73\_ST\_ESI\_44\_Luce libera 3-3



73\_ST\_ESI\_45\_Luce libera 2-2



73\_ST\_ESI\_46\_Luce svergol

Lucca, GG/MM/AAAA

Il Progettista