
COMUNE DI LUCCA

PROVINCIA DI LUCCA

LAVORI DI RESTAURO E RISANAMENTO
CONSERVATIVO DELLE SERRE ORTO BOTANICO –
LUCCA PT. 13/2024 – CUP PROGETTAZIONE
J61E24000200004

≡ **VERIFICA TECNICA**

Relazione vulnerabilità sismica
Spogliatoi

A3/A8

25-016

REV	DATA	DESCRIZIONE	REDATTO	VERIFICATO	APPROVATO
00	01/12/2025	Prima stesura	001S	001M	001S

COMMITTENTE:
Comune di Lucca

TEAM DI PROGETTAZIONE
Studio INTRE

Studio INTRE
Tel. 0583 491507
info@studiointre.it
P.IVA 02197070465



INTRE TM

INDICE

1	PREMESSA.....	3
2	DESCRIZIONE DELLE OPERE IN OGGETTO	3
3	RIFERIMENTI NORMATIVI.....	3
4	VITA NOMINALE, CLASSI D'USO E PERIODO DI RIFERIMENTO	3
5	AZIONI DI CALCOLO	4
5.1	COEFFICIENTI PARZIALI DI SICUREZZA	4
5.2	AZIONE SISMICA	4
5.3	CATEGORIA DI SOTTOSUOLO E CONDIZIONE TOPOGRAFICA.....	4
5.4	PESI PROPRI STRUTTURALI E ANALISI DEI CARICHI.....	5
5.5	SOVRACCARICO VARIABILE	5
5.6	AZIONE DELLA NEVE E DEL VENTO.....	5
5.7	AZIONE TERMICA	8
5.8	COMBINAZIONI DELLE AZIONI	9
6	ANALISI SVILUPPATA.....	9
6.1	RELAZIONE STORICO ARTISTICA	9
6.2	ESTRATTI VOLI AEREI	14
6.3	DATAZIONE DELLE OPERE.....	18
6.4	RILIEVO GEOMETRICO E DOCUMENTI ORIGINARI DI PROGETTO	19
6.5	ELEMENTI SECONDARI.....	20
6.6	VERIFICA REGOLARITA'.....	20
6.7	CAMPAGNA DI SAGGI	21
6.8	LIVELLI DI CONOSCENZA E FATTORI DI CONFIDENZA	21
6.8.1	LIVELLO DI CONOSCENZA DA RAGGIUNGERE LC2.....	21
6.8.2	MATERIALI DICHIARATI NEI DOCUMENTI DI PROGETTO.....	21
6.8.3	PARERI CTS IN MERITO AI SAGGI.....	21
6.8.4	PARERI CTS IN MERITO ALLE VERIFICHE DEL SISTEMA FONDALE.....	22
6.8.5	DEFINIZIONE DI ELEMENTI STRUTTURALI PRIMARI	22
6.8.6	INDAGINI DA ESEGUIRE AL FINE DI CONSEGUIRE LC2.....	23
6.8.7	PROVE DA ESEGUIRE AL FINE DI CONSEGUIRE LC2	23
6.8.8	LIVELLO DI CONOSCENZA RAGGIUNTO.....	23
6.8.9	FATTORE DI CONFIDENZA ADOTTATO	24
6.9	CARATTERIZZAZIONE DEI MATERIALI.....	24
6.9.1	MURATURE	24
6.10	TIPO DI ANALISI SISMCA CONDOTTA.....	26
6.11	DESCRIZIONE DEL MODELLO DI CALCOLO	26
7	PRINCIPALI RISULTATI.....	26
7.1	PRINCIPALI RISULTATI ANALISI STATICA	26
7.1.1	MURATURE	26
7.2	PRINCIPALI RISULTATI ANALISI SISMICA GLOBALE.....	30
7.2.1	STIMA PGA.....	30
7.3	PRINCIPALI RISULTATI ANALISI SISMICA LOCALE.....	31
7.4	COMMENTI AI RISULTATI OTTENUTI	31
8	VALUTAZIONE DI VULNERABILITA' SISMICA	31
9	TIPO DI INTERVENTO PROPOSTO	32

1 PREMESSA

La presente relazione tecnica si riferisce alla verifica di vulnerabilità sismica delle opere denominate “Spogliatoi” per i lavori di restauro e risanamento conservativo delle serre orto botanico di Lucca.

Tale zona, secondo la L.R. 58/R, è ricadente in zona sismica di terza categoria fascia B ($0.125g < a_g = 0.128g < 0.15g$).

2 DESCRIZIONE DELLE OPERE IN OGGETTO

L'opera è un fabbricato in muratura portante su un solo livello composto da due corpi di fabbrica collegati da una muratura esterna. La struttura in pianta non è di forma regolare essendo approssimabile ad un trapezio con base maggiore circa 6m, base minore circa 4m e altezza circa 15m. il solaio di copertura è monolitico gettato in opera.

3 RIFERIMENTI NORMATIVI

Nel seguito sono riportate le normative e le istruzioni considerate nello sviluppo della progettazione e nelle verifiche degli elementi strutturali:

- Legge 05/11/1971 n. 1086 - "Norme per la disciplina delle opere di conglomerato cementizio armato, normale e precompresso ed a struttura metallica".
- Legge 02/02/74 n. 64 - Provvedimenti per le costruzioni con particolari prescrizioni per le zone sismiche.
- D.P.R. 06/06/2001 n. 380 - "Testo unico delle disposizioni legislative e regolamentari in materia edilizia".
- L.R. 10/11/2014 n°65 - Norme per il governo del territorio.
- D.M. 17/01/2018 - Aggiornamento delle «Norme tecniche per le costruzioni».
- Circolare 21/01/2019 n. 7 - Istruzioni per l'applicazione dell'Aggiornamento delle “Norme tecniche per le costruzioni” di cui al D.M. 17 gennaio 2018.
- Norme UNI riportate nei capitoli delle prescrizioni dei materiali.
- Del. GRT n° 421 del 26/05/2014 di approvazione della classificazione sismica della Regione Toscana.

4 VITA NOMINALE, CLASSI D'USO E PERIODO DI RIFERIMENTO

L'opera in oggetto è una serra metallica destinata alle piante che al tempo stesso fa parte anche del percorso di visita dell'orto botanico e talvolta è sede di eventi.

L'opera in oggetto pertanto presenta le seguenti caratteristiche:

Tipo di Costruzione = 2; Classe d'uso = III

TIPI DI COSTRUZIONI		Valori minimi di VN (in anni)
1	Costruzioni temporanee e provvisorie	10
2	Costruzioni con livelli di prestazioni ordinari	50
3	Costruzioni con livelli di prestazioni elevati	100

	NTC	BENI CULTURALI
Classe I	Costruzioni con presenza solo occasionale di persone, edifici agricoli.	Uso saltuario o non utilizzato
Classe II	Costruzioni il cui uso preveda normali affollamenti, senza contenuti pericolosi per l'ambiente e senza funzioni pubbliche e sociali essenziali. Industrie con attività non pericolose per l'ambiente. Ponti, opere infrastrutturali, reti viarie non ricadenti in Classe d'uso III o in Classe d'uso IV, reti ferroviarie la cui interruzione non provochi situazioni di emergenza. Dighe il cui collasso non provochi conseguenze rilevanti.	Uso frequente con normali affollamenti

Classe III	Costruzioni il cui uso preveda affollamenti significativi. Industrie con attività pericolose per l'ambiente. Reti viarie extraurbane non ricadenti in Classe d'uso IV. Ponti e reti ferroviarie la cui interruzione provochi situazioni di emergenza. Dighe rilevanti per le conseguenze di un loro eventuale collasso.	Uso molto frequente e/o con affollamenti significativi
Classe IV	Costruzioni con funzioni pubbliche o strategiche importanti, anche con riferimento alla gestione della protezione civile in caso di calamità. Industrie con attività particolarmente pericolose per l'ambiente. Reti viarie di tipo A o B, di cui al D.M. 5 novembre 2001, n. 6792, "Norme funzionali e geometriche per la costruzione delle strade", e di tipo C quando appartenenti ad itinerari di collegamento tra capoluoghi di provincia non altresì serviti da strade di tipo A o B. Ponti e reti ferroviarie di importanza critica per il mantenimento delle vie di comunicazione, particolarmente dopo un evento sismico. Dighe connesse al funzionamento di acquedotti e a impianti di produzione di energia elettrica.	Edificio strategico e uso molto frequente e/o con affollamenti significativi

CLASSE D'USO	I	II	III	IV
COEFFICIENTE CU	0,7	1,0	1,5	2,0

$$V_R = V_N * C_U = 50 * 1.5 = 75 \text{ Periodo di riferimento}$$

5 AZIONI DI CALCOLO

Le azioni di calcolo considerate comprendono: pesi propri degli elementi costituenti le strutture, carichi permanenti portati, azione sismica e sovraccarichi variabili per gli edifici.

Le azioni agenti sulla struttura sono state cumulate secondo condizioni di carico tali da risultare più sfavorevoli ai fini delle singole verifiche (si è considerato il loro inviluppo).

5.1 COEFFICIENTI PARZIALI DI SICUREZZA

Per i carichi permanenti verranno adottati i coefficienti parziali γ previsti dalla normativa effettuando una riduzione dei valori di resistenza dei materiali dovuta alla tipologia degli stessi (§ 2.3 NTC).

Essendo l'opera già realizzata ed avendo determinato con precisione le stratigrafie degli elementi per i carichi permanenti vengono adottati coefficienti parziali ridotti modificati (§ 8.5.5 NTC).

5.2 AZIONE SISMICA

L'azione sismica è stata determinata nel rispetto delle prescrizioni normative dettate dal D.M. 17 01 2018 "Norme tecniche per le costruzioni", seguendo la classificazione sismica del sito in modo automatico dal software di calcolo strutturale PROSAP professional.

5.3 CATEGORIA DI SOTTOSUOLO E CONDIZIONE TOPOGRAFICA

Facendo riferimento alla relazione geologica ed alla modellazione geotecnica in essa contenuta, si riporta di seguito la categoria di sottosuolo e le condizioni topografiche utilizzate per i calcoli svolti.

- Categoria di sottosuolo: C.
- Condizioni topografiche: T1.

5.4 PESI PROPRI STRUTTURALI E ANALISI DEI CARICHI

Si riportano di seguito le analisi dei pesi degli elementi e dei carichi agenti sui solai e sulle strutture in genere.

SOLAI DI COPERTURA FALDA SENZA ACCUMULO

G1:peso proprio e perm. def...	300.0 [daN/ m2]
G2:permanenti NON definiti	335.0 [daN/ m2]
Sovraccarico neve	80.0 [daN/ m2]
Coefficiente psi0 neve	0.5
Coefficiente psi1 neve	0.2
Coefficiente psi2 neve	0.0
Sovraccarico variabile	0.0 [daN/ m2]
Coefficiente psi0	0.0
Coefficiente psi1	0.0
Coefficiente psi2	0.0

5.5 SOVRACCARICO VARIABILE

Si sono considerati i seguenti sovraccarichi variabili:

(ambienti suscettibili di affollamento cat. C3) qk	500	daN/m ²
(ambienti suscettibili di affollamento cat. C3) Qk	500	daN
(ambienti suscettibili di affollamento cat. C3) Hk	300	daN/m
(scale comuni, balconi, ballatoi cat. C) qk	400	daN/m ²
(scale comuni, balconi, ballatoi cat. C) Qk	400	daN
(scale comuni, balconi, ballatoi cat. C) Hk	200	daN/m

Questa categoria per i sovraccarichi viene considerata per le porzioni interne del fabbricato e quindi sono direttamente applicati a terra.

I sovraccarichi verticali concentrati formano oggetto di verifiche locali distinte e non sono sovrapposti ai corrispondenti ripartiti; essi sono applicati su un'impronta di 50 x 50 mm.

I sovraccarichi orizzontali lineari sono applicati a pareti (alla quota di 1.20 m dal rispettivo piano di calpestio) ed ai parapetti o mancorrente (alla quota del bordo superiore). Essi sono considerati sui singoli elementi ma non sull'edificio nel suo insieme.

5.6 AZIONE DELLA NEVE E DEL VENTO

Il valore del carico neve è stato determinato mediante l'utilizzo del software free CARICHI del gruppo PROSAP e di seguito se ne riporta la schermata che ne identifica il valore e i dati di input.

LOCALIZZAZIONE DELL'INTERVENTO

Ubicazione:

Località	LUCCA
Provincia	LUCCA
Regione	TOSCANA

Latitudine	43,84300 N
Longitudine	10,50500 E
Altitudine s.l.m.	19,0 m

CALCOLO DELLE AZIONI DELLA NEVE E DEL VENTO

Normativa di riferimento:

D.M. 17 gennaio 2018 - NORME TECNICHE PER LE COSTRUZIONI

Cap. 3 - AZIONI SULLE COSTRUZIONI - Par. 3.3 e 3.4

Circolare n.7 - 21 gennaio 2019 C.S.LL.PP.

NEVE

Il carico della neve sulle coperture è calcolato in relazione ai seguenti parametri:

Zona: macro area derivante dalla suddivisione del territorio nazionale;

Esp.: zona topografica di esposizione al vento;

Ce: coefficiente di esposizione al vento;

TR: periodo di ritorno di progetto espresso in anni;

as: altitudine del sito;

qsk: valore caratteristico del carico della neve al suolo (per $Tr = 50$ anni);

Zona	Esposizione	Ce	TR	as	qsk
II	Zona normale	1,00	50 anni	19 m	100,00

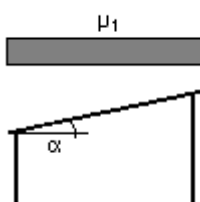
Copertura ad una falda:

Angolo di inclinazione della falda $\alpha = 16,0^\circ$

- Falda con presenza di barriera o impedimento allo scivolamento della neve.

$m_1 = 0,80 \Rightarrow Q_1 = 80 \text{ daN/mq}$

Schema di carico:



VENTO

La velocità del vento è calcolata in relazione ai seguenti parametri:

Zona: macro area derivante dalla suddivisione del territorio nazionale (NTC - Tab. 3.3.I);

Vb,0: velocità base della zona (NTC - Tab. 3.3.I);

a0: altitudine base della zona (NTC - Tab. 3.3.I);

ks: parametro in funzione della zona in cui sorge la costruzione (NTC - Tab. 3.3.I);

as: altitudine del sito;

TR: periodo di ritorno di progetto espresso in anni;

Vb: velocità di riferimento calcolata come segue:

$$Vb = Vb,0 \text{ per } as \leq a0$$

$$Vb = Vb,0 (1 + ks ((as / a0) - 1)) \text{ per } a0 < as \leq 1500 \text{ m}$$

per $as > 1500 \text{ m}$ vanno ricavati da opportuna documentazione o da indagini comprovate

Tali valori non dovranno essere minori di quelli previsti per $as = 1500 \text{ m}$

Cr: coefficiente di ritorno in funzione del periodo di ritorno TR

Vr: velocità di riferimento riferita al periodo di ritorno TR

Zona	Vb,0	a0	ks	as	TR	Vb	Cr	Vr
3	27 m/s	500 m	0,37	19 m	50 anni	27,00 m/s	1,000	27,00 m/s

Pressione cinetica di riferimento, $qr = r Vr^2 / 2 = 46 \text{ daN/mq}$

dove: r è la densità dell'aria (assunta convenzionalmente costante = 1,25 kg/mc)

Esposizione: Cat. IV - Entrotterra tra 10 e 40 km dalla costa

Da cui i parametri della tabella 3.3.II delle NTC

Kr	z0	z min
0,22	0,30 m	8 m

Classe di rugosità del terreno: A (NTC - Tab. 3.3.III)

Aree urbane con almeno il 15% della superficie coperta da edifici la cui altezza media superi 15 m

L'azione del vento sulle costruzioni è determinata dai seguenti parametri:

Cp: coefficiente di pressione;

Cd: coefficiente dinamico;

Ct: coefficiente di topografia;

Ce: coefficiente di esposizione (funzione di z, z0 e Ct);

z: altezza sul suolo.

Cp	Cd	Ct	Ce	z
1,00	1,00	1,00	1,63	6,53 m

Pressione del vento

$$p = q_r C_e C_p C_d = 74 \text{ daN/mq}$$

L'azione del vento può essere trascurata in quanto la struttura è un fabbricato in muratura massiva e pesante di modesta altezza. In questa tipologia edilizia, l'elevata massa propria e la conseguente inerzia strutturale rendono l'azione orizzontale sismica dominante e dimensionante rispetto all'azione del vento. Le verifiche agli Stati Limite Ultimi (SLU) condotte con l'azione sismica risultano pertanto cautelative anche nei confronti dei potenziali effetti del vento.

5.7 AZIONE TERMICA

TEMPERATURA DELL'ARIA ESTERNA

Le temperature esterne, T max (massima estiva) e T min (minima invernale), sono calcolate secondo le seguenti espressioni riferite alla zona climatica:

$$T_{\min} = -8 - 6 \text{ as} / 1000 \quad (\text{NTC 3.5.3})$$

$$T_{\max} = 42 - 2 \text{ as} / 1000 \quad (\text{NTC 3.5.4})$$

dove as è l'altitudine di riferimento

Zona	as	T min	T max
II	19 m	-8,11 °C	41,96 °C

Nel caso in cui la temperatura non costituisca azione fondamentale per la sicurezza o per la efficienza funzionale della struttura è consentito tener conto, per gli edifici, della sola componente ΔT_u , ricavandola direttamente dalla Tab. 3.5.II del §3.5.5 del DM 17/01/2018.

Tab. 3.5.II – Valori di ΔT_u per gli edifici

Tipo di struttura	ΔT_u
Strutture in c.a. e c.a.p. esposte	$\pm 15 \text{ °C}$
Strutture in c.a. e c.a.p. protette	$\pm 10 \text{ °C}$
Strutture in acciaio esposte	$\pm 25 \text{ °C}$
Strutture in acciaio protette	$\pm 15 \text{ °C}$

L'azione termica è generalmente dimensionante nelle strutture in cemento armato o acciaio con elevata iperstaticità e significative differenze di temperatura tra elementi vincolati (ad esempio, ponti o grandi telai in cui le dilatazioni sono impedito).

Nel caso specifico del fabbricato in muratura:

- Materiale: La muratura presenta un coefficiente di dilatazione termica (α_T) generalmente inferiore rispetto all'acciaio e al cemento armato.
- Schema Strutturale: La struttura in muratura tradizionale tende ad essere isostatica o a bassa iperstaticità (specie per quanto riguarda le dilatazioni orizzontali).

Pertanto, le coazioni termiche (sforzi secondari indotti dalle dilatazioni impedito) sono ridotte e non risultano dimensionanti rispetto alle azioni primarie (carichi verticali e azione sismica).

Si ritiene quindi ammissibile trascurare l'azione termica nelle combinazioni di carico per le verifiche agli Stati Limite, focalizzandosi sulle azioni sismiche e verticali.

5.8 COMBINAZIONI DELLE AZIONI

Nel rispetto delle indicazioni contenute nella Circolare al DM 17/01/2018, le combinazioni di carico sono elencate nel fascicolo di calcolo del modello agli elementi finiti, per quanto riguarda la parte calcolata con il software di calcolo, e direttamente nella relazione di calcolo, per quanto riguarda le verifiche condotte con l'ausilio di semplici fogli di lavoro.

Si precisa che, essendo l'opera esistente ed in classe d'uso non IV, vengono prese in considerazione soltanto le verifiche SLU come indicato al §8.3 delle NTC18.

6 ANALISI SVILUPPATA

Nell'eseguire l'analisi è stata rispettata la procedura prevista della normativa per gli edifici esistenti.

6.1 RELAZIONE STORICO ARTISTICA

Si riporta di seguito quanto riportato nella relazione storica di vincolo eseguita per l'orto botanico protocollata SR-TOS 14/03/2022 CO.RE.PA.CU. DECRETO 45.

DESCRIZIONE MORFOLOGICA

L'Orto botanico di Lucca si estende per circa due ettari nel settore sud-orientale della città di Lucca, tra il complesso di San Michele e i giardini dei palazzi costruiti in epoca napoleonica sulla via Elisa (Palazzo Froussard) a nord, le mura urbane a sud-est, la via di San Michele e la Scesa del Baluardo San Regolo a ovest, formando una sorta di cuneo con apice a oriente. Il muro settentrionale al confine con il complesso di San Michele è costituito da ampi resti delle mura trecentesche della città erette per difendere i borghi a est di Lucca esclusi dal circuito difensivo del XIII secolo.

Fondato nel 1820 in località la Piaggia Romana, un terreno incolto, dove nel XVII secolo vi si praticava il gioco del pallone, oggi presenta una topografia in gran parte pianeggiante (circa 16 m s.l.m.), frutto di riempiimenti e risistemazioni effettuate nel corso dei primi lavori di costruzione del giardino. In origine il terreno presentava sinuosità e impaludamenti, come descritto in alcuni documenti afferenti al fondo Liceo Reale e Pubblica Istruzione conservato all'Archivio di Stato di Lucca.

Interamente confinato da muri realizzati nell'epoca della fondazione (1820-1823) con il materiale di risulta della distruzione della chiesa di San Giorgio alle Carceri, vi si accede tramite due importanti cancelli. Quello ottocentesco è posto in Via San Michele, porta in alto uno stemma ovale troncato della città ed è corredato in alto da una pergamena con la scritta Giardino Botanico. I due pilastri quadrati in pietra arenaria sono sormontati da leoni novecenteschi in terracotta. Internamente portano bassorilievi originali, anch'essi in terracotta, che raffigurano un tirso con edera. L'altro ingresso, più recente e attualmente utilizzato per l'accesso dei visitatori all'Orto, è stato realizzato nel 1923 lungo la Scesa del Baluardo San Regolo.

Mantiene gran parte dell'assetto planimetrico del periodo ottocentesco quando erano già delineati la montagna presso la casermetta, il laghetto al vertice orientale e quei riquadri un tempo dedicati alle collezioni sistematiche (4 parterre dedicati scuola botanica, ovvero a quelle collezioni ordinate

secondo i Botanici Sistemi), trasformati, ampliati e destinati all'arboreto nel corso del XX sec. Oggi come allora si distinguono chiaramente due principali settori a diversa destinazione.

La porzione meridionale è occupata dall'arboreto e si suddivide in grandi riquadri erbosi percorsi da vialetti in ghiaia. L'arboreto ospita più di duecento specie tra alberi e arbusti. Alcuni di essi, messi a dimora nel XIX sec., sono davvero ragguardevoli per età e dimensioni, tanto che ne è stato recentemente richiesto il riconoscimento della monumentalità. Merita ricordare il monumentale cedro del Libano (introdotto nel 1820), che sorge nel primo prato a nord del cancello antico, le sequoie che svettano oltre 35 metri, antiche magnolie sempreverdi, un possente pino strobo, il pino laricio e un grande abete del Caucaso. La presenza delle conifere è molto marcata anche da introduzioni più recenti. A confine con le Mura, si delinea una lunga aiuola destinata alla collezione di rododendri e camelie, raccolta realizzata a partire dagli anni 80 del secolo scorso.

Il viale principale, che stacca dal cancello ottocentesco a ovest, divide simmetricamente l'arboreto e conduce al laghetto popolato di ninfee e contraddistinto da due significativi alberi propri delle paludi americane: i tassodi o cipressi calvi. Presente fin dalle origini come idrofitorio, si presentava al tempo come un ampliamento di un antico fossato, successivamente tombato. Più recentemente è stato affiancato da un minuscolo specchio d'acqua dove è stata ricreata una torbiera destinata a ospitare le specie igrofile rare e a rischio di estinzione presenti nelle zone umide della Toscana settentrionale.

La montagnola, ombreggiata da annosi lecci, sovrasta l'arboreto a sud-ovest. È un piccolo rilievo percorso da un sentiero elicoidale, un tempo in terra, è stata poi ampliata con grossi massi in pietra funzionali a ricreare gli ambienti rupestri delle vicine montagne.

Il settore settentrionale, un ampio spazio trapezoidale, dedicato fin dai primi anni a vivaio per la coltivazione e vendita delle piante, è oggi chiamato Scuola botanica. Si separa dall'arboreto attraverso una cancellata in lamiera stirata realizzata nel 1923 e vi si accede attraverso due varchi di cui si sono perduti i cancelli originali. Qui si affacciano le serre antiche mentre quelle moderne ne segnano il confine orientale e vi radicano alberi imponenti e vetusti come il Ginkgo biloba, il falso canforo, il tiglio pendulo e annose Cycas revoluta.

Oltre all'esposizione estiva delle numerose piante tropicali e subtropicali in vaso, ricoverate in inverno nelle serre, la scuola botanica ospita una collezione permanente di specie medicinali indicata spesso come Hortus sanitatis. La raccolta occupa grandi spazi circoscritti da cordoli in pietra scalpellata, suddivisi recentemente in numerose parcelle ciascuna dedicata all'ostensione di una delle oltre 300 piante scelte.

Le prime architetture all'interno del giardino sono le cosiddette "serre antiche": un fabbricato a pianta rettangolare allungato da est a ovest e addossato al muro settentrionale di confine con il complesso monastico. Trattasi di un edificio in muratura della superficie di circa 350 mq e altezza media di 5 m con ampie facciate in vetro che verso sud si affacciano sul giardino. Furono realizzate nel 1826 grazie ai proventi derivanti dall'attività vivaistica. Il prospetto è caratterizzato da una trabeazione nella parte superiore e da una serie di paraste in laterizio poste a distanza regolare con basi e capitelli in pietra di forma semplice. I padiglioni più orientali sono adibiti all'ostensione, come in origine, della collezione di piante succulente.

Dai locali più occidentali, Cesare Bicchi, alla guida dell'orto dal 1860 al 1906, ricavò alcune stanze per la biblioteca, per il gabinetto del direttore, per l'erbario. Questi spazi, seppur rivisti, oggi sono dedicati alla sezione museale dell'Orto chiamata Museo botanico 'Cesare Bicchi'. Si affacciano sul giardino attraverso quattro grandi porte-finestre ad arco a tutto sesto, sorretti da lesene poco sporgenti realizzate con materiale lapideo locale (pietra di Guamo, pietra di Matraia). Il Museo custodisce importanti collezioni di exiccata del XIX e XVIII sec. (Erbari di B. Puccinelli, Erbario particolare di Cesare Bicchi, Erbario Nicolai, ecc.), un fondo bibliotecario antico, una xiloteca, una raccolta ottocentesca di modelli carpologici appartenuta a Carlo Ludovico di Borbone e altro ancora.

Alla fine degli anni 90, a persecuzione delle antiche serre viene realizzato un nuovo edificio lineare con intelaiatura metallica e vetro anch'esso a confine con il Complesso di San Micheletto. Nei primi anni del XXI sec., sono invece completate le serre moderne più ampie e trapezoidali (circa 300 mq) che rompono la linearità delle precedenti. Interamente realizzate in ferro e vetro riprendono lo stile del corpo più antico attraverso l'involucro in muratura che avvolge i prospetti secondari dove pilastri con basi e capitelli di forma semplice sostengono una trabeazione simile a quella preesistente.

Mediante una scala che gira intorno ad un prospetto laterale è possibile salire sulla passerella metallica che consente consentendo una vista insolita del giardino e con le Mura a sud. Su tre lati, l'edificio è schermato da un loggiato aperto scandito da alti pilastri che dialogano con le serre ottocentesche e al tempo stesso sorreggono un camminamento sopraelevato. Le serre sono funzionali al ricovero invernale di numerose piante tropicali e subtropicali coltivate in vaso traslocate ogni primavera all'esterno: grandi esemplari di Ficus, palme, aracee e numerose apocinacee, di cui si ricorda una cospicua raccolta di frangipani (Plumeria sp.pl.). Presenti anche numerose piante esotiche da frutto di cui un avocado, un mango, un tamarindo, un banano, una papaya e una carambola trovano fissa dimora in 6 aiuole quadrangolari interne.

Fin dall'origine, sono pertinenze del giardino la Casermetta San Regolo, il sottostante sotterraneo e le relative cannoniere, facenti parte del complesso monumentale delle Mura urbane. Proprio in prossimità dell'ingresso al sotterraneo, nel corso del 1900 viene pensato un nuovo accesso all'Orto che si aprirà nel 1923 lungo il muro di recinzione sulla scesa del Baluardo S. Regolo (detta "di Piaggia") con lo scopo di favorire il pubblico passeggio delle Mura anche nel giardino. Il parco, già legato fisicamente e funzionalmente alla passeggiata soprastante, diventa un vero e proprio continuum della stessa. Negli ultimi anni sono stati effettuati interventi di restauro della Casermetta e per migliorare l'accessibilità ai diversamente abili (percorso sensoriale per ipovedenti e camminamento in legno dall'ingresso alla zona del laghetto, ascensore).

DESCRIZIONE STORICA

Nato come Orto accademico, oggi è un istituto culturale e museale del Comune di Lucca, rivolto alla salvaguardia del patrimonio storico, scientifico e naturalistico presente, alla diffusione della conoscenza delle piante, alla conservazione della diversità vegetale. Accanto alle collezioni viventi o Hortus vivus, esistono raccolte scientifiche e reperti naturalistici che fanno capo al piccolo ma prezioso Museo botanico 'Cesare Bicchi'. Gli erbari (Horti sicci) ottocenteschi, ne rappresentano la parte più consistente. La sua storia affonda le radici nel XIX secolo, quando Lucca, che era stata a lungo una repubblica indipendente, nel 1805 entra a far parte del Principato di Lucca e Piombino, creato e assegnato da Napoleone alla sorella Elisa e al marito Felice Baciocchi, per divenire Ducato ridisegnato dal Congresso di Vienna (1815) per i Borbone-Parma. Si inizia a parlare di stabilire un Orto botanico cittadino durante il Principato Baciocchi, quando tra il 1813-1814, il Comitato di incoraggiamento dell'agricoltura, arti e commercio e la Facoltà Medica avanzano la proposta di realizzare un giardino dove coltivare le tante erbe botaniche di cui è fertile la Lucchesia e che sono di un grande uso nella medicina. Il progetto approvato da S.A.I. Elisa Baciocchi nel febbraio 1814, rimane sospeso: la sovrana, con la sconfitta di Napoleone a Lipsia e l'arrivo delle truppe inglesi, fugge per sempre dai suoi domini nel marzo successivo. A Elisa, che governò in nome del marito con tenacia e modernità, si devono importanti interventi urbanistici, che tengono per la prima volta conto di ciò che oggi chiamiamo verde pubblico urbano. Dimostrò grande interesse per l'innovazione e la sperimentazione in agricoltura e a lei si deve l'arrivo, dai giardini della Reggia di Caserta e di Capodimonte, di numerose specie esotiche, ornamentali, rare e poco conosciute che trasformarono il giardino geometrico della Villa Reale di Marlia, sulle colline a nord della città, in un suggestivo parco di paesaggio.

Maria Luisa di Borbone, Infanta di Spagna, si insediò in città nel 1817 e resse in nome del figlio Carlo Ludovico fino al 1824, quando morì. Convinta che lo Stato dovesse investire nell'istruzione e nella formazione dei propri giovani, nel luglio del 1819, fondò il Liceo Reale, la gloriosa università lucchese che per un trentennio formò autorevoli personalità. Il Real Liceo dedicato alla Legge, alla Medicina e alla Chirurgia, alla Matematica e alla Fisica, fu presto dotato di un Gabinetto di Fisica, un Teatro Anatomico e un Gabinetto di Storia naturale. L'Osservatorio astronomico La Specola all'interno del parco della Villa Reale rimase incompiuto, ma si fondò un vero e proprio Orto botanico. Il giovane lucchese Paolino Volpi, laureatosi poco prima in Medicina a Pisa fu nominato per la cattedra di Botanica. Il Volpi è un personaggio chiave nella nascita dell'Orto, prima dell'inizio dei corsi previsti a novembre del 1819, è coinvolto dal Conte Orsetti - Direttore d'Ateneo - nella progettazione di una Scuola botanica dove, dalla primavera di ogni anno, si dovevano tenere lezioni pratiche sulle piante. La fondazione dell'Orto si fa risalire al 1820, quando il 23 maggio Maria Luisa accordò all'Ateneo, la Piaggia Romana, un vasto appezzamento a prato dalla forma irregolare, al tempo in affitto alla Fabbrica della Lana, compreso tra le mura urbane a sud-est e il Monastero di San Micheletto a nord, e la via omonima a ovest. Con la retrocessione del contratto di locazione, il 13 giugno 1820, il terreno fu consegnato al Liceo Reale affinché potesse realizzarvi un Orto botanico.

I lavori non iniziarono subito, bensì nel 1822, questo per evidenti problemi economici perché il Liceo non aveva un budget tale da potersi permettere di realizzare un nuovo stabilimento. Si delineano così i settori e le principali destinazioni: nel settore meridionale, oggi occupato dall'Arboreto, si realizzano quattro grandi parterre circondanti da siepi destinati ai Botanici Sistemi, i viali in ghiaia, una serie di aiuole più irregolari popolate da alberi. Nel cuneo orientale, dove all'epoca scorreva un fossato da ponente a oriente (in seguito tombato), c'è uno specchio d'acqua destinato a idrofitorio, che nel tempo sarà ingrandito.

*Presso la Casermetta San Regolo, viene realizzata una montagnola con un percorso elicoidale. Tutta l'area viene circondata da muri, e l'ingresso principale con un ampio cancello, si apre sulla Via San Micheletto. L'Archivio di stato di Lucca, nel fondo del Liceo Reale e Pubblica Istruzione conserva alcune carte e bozze progettuali legate alla fondazione dell'Orto. Per le prime collezioni, la Sovrana autorizzò il prelievo di piante e arbusti che si trovavano nei pubblici vivai e nel parco di Villa Reale realizzato per volere di Elisa Bonaparte. Da qui provennero oltre 100 specie come il liriodendro (*Liriodendron tulipifera*), la magnolia sempreverde (*Magnolia grandiflora*), la catalpa (*Catalpa bignonioides*), il liquidambar (*Liquidambar styraciflua*), diversi ibischi (*Hibiscus*), rododendri (*Rhododendron maximum*) e le camelie (*Camellia japonica*). Piante e semi arrivarono dall'Orto botanico di Pisa e dai vivai Burdin di Chambéry (Savoia). Al 1822, risale l'introduzione del Cedro del Libano (*Cedrus libani*) che oggi con la sua maestosità domina il giardino, forse l'unico sopravvissuto dei tanti alberelli seminati, tra il 1814 e il 1818, dal prof. Gaetano Savi, tutti figli del Cedro dell'Orto botanico di Pisa, qui introdotto nel 1787 e morto nel 1935.*

I lavori più impegnativi si conclusero nel 1823 e all'Orto furono annesse strutture e edifici della cinta muraria: il sotterraneo del Baluardo San Regolo, le due cannoniere laterali per la pipiniera, la Casermetta San Regolo come aula. Da quell'anno ebbero finalmente inizio le esercitazioni del Prof. Volpi, seguite con grande entusiasmo dagli studenti del Liceo. La Casermetta resterà a servizio delle lezioni di Botanica fino al 1867.

Per ragioni economiche, la parte settentrionale del giardino, oggi occupata dall' Hortus sanitatis, e dall'esposizione estiva delle piante tropicali, fu presto destinata a vivaio, dove coltivare e vendere piante al pubblico: vi si potevano acquistare alberi, arbusti, erbacee, varietà ornamentali e fruttifere fino allora sconosciuti a livello locale. Grazie ai notevoli introiti, nel 1826 si realizzò la prima serra riscaldata che ancor oggi, si affaccia nel settore nord del giardino a confine con il Complesso di San Micheletto.

Nel 1833, al Volpi, succede l'allievo e neolaureato in Medicina, Benedetto Puccinelli che si dedicò con passione e metodo all'insegnamento, alla direzione dell'Orto, alla ricerca di campo, all'erborizzazione. Ci lascia un'importante opera edita sulla flora della Lucchesia a cui corrisponde una ricca collezione d'erbario perfettamente conservata. Tra i suoi manoscritti, quello sui funghi indigeni, corredato di raffinate tavole iconografiche, oggi conservate tra i materiali della biblioteca, è stato pubblicato postumo solo nel XXI sec.

Dell'assetto planimetrico dell'epoca, si ha una buona rappresentazione nella Tavola Sesta della Mappa del Quinto circondario risalente al 1838, conservata all'Archivio di Stato di Lucca nel fondo Catasto Nuovo.

Nel 1843, l'Orto fu sede dell'adunanza dei Botanici Italiani convenuti a Lucca per la V Unione degli Scienziati Italiani, come ricorda una maiolica ovale apposta sul facciata interna della Casermetta San Regolo.

La reversione del Ducato di Lucca al Granducato di Toscana, nel 1847, segna l'inizio dello smantellamento dell'Ateneo lucchese fino alla sua totale trasformazione nel Liceo classico 'Machiavelli' dopo l'Unità d'Italia. Anche le sorti dell'Orto vacillano, inoltre le entrate del vivaio si sono assai ridotte.

Puccinelli muore nel 1850 e diviene prefetto Attilio Tassi, naturalista pisano, che consolida i rapporti e gli scambi con molti orti italiani e esteri. Chiamato nel 1860 all'Ateneo di Siena, la direzione dell'Orto passa a Cesare Bicchi, medico e botanico, allievo prediletto del Puccinelli. Professore, prima di Botanica alla Scuola di Farmacia dismessa intorno al 1870 poi di Storia naturale al Liceo e Ginnasio, rimarrà alla guida dell'Orto per oltre 40 anni, assistendo al graduale e completo affrancamento

dell'istituto da qualsiasi organismo scolastico. L'Orto, ormai di proprietà demaniale, dal 1868, è sostenuto finanziariamente dal Comune di Lucca, che ne acquisisce il possesso solo nel 1903.

Al Bicchi si deve gran parte dell'assetto attuale con l'ampliamento del laghetto e dell'arboreto e si attribuisce l'introduzione di alberi ora maestosi come il Ginkgo biloba, i cipressi calvi di palude e altre gimnosperme. Con l'accrescimento delle collezioni scientifiche, trasformò alcuni locali adiacenti alle Serre destinandoli a Biblioteca, l'Erbario, la Scuola e il Gabinetto del Direttore. Bicchi rivestì importanti ruoli istituzionali, tra questi merita ricordare quello di "deputato del pubblico passaggio delle mura" occupandosi direttamente della progettazione delle alberature e dell'introduzione specie e varietà arboree.

Con la sua morte nel 1906, inizia un lungo periodo di incertezza e depauperamento delle collezioni, esacerbato dalle due guerre. A periodi alterni, quello che era l'Orto vero e proprio diviene parco aperto annesso al pubblico passeggio della Mura, luogo di svago e diletto. Per favorire la promenade, nel 1923 viene aperta una nuova entrata che si affaccia sulla Scesa del Baluardo San Regolo e realizzata una rampa per accedere all'Orto. Contemporaneamente, tramite una cancellata in lamiera stirata, il settore meridionale adibito al pubblico passeggio è separato da quello settentrionale, adibito a vivaio. Mentre le attività scientifiche e didattiche scemano, prendono il sopravvento l'attività vivaistica e la floricoltura. Così negli anni 30 viene installata una serra in metallo e vetri, sostituita successivamente con manufatti più efficienti, sempre per scopi produttivi.

Solo dagli anni 70 prende avvio una vera e propria riconsiderazione dell'origine, del ruolo, della missione dell'Orto botanico lucchese. L'amministrazione comunale non rimane indifferente ai solleciti e alle proposte scientifiche dell'Istituto di Botanica dell'Università di Pisa e nel maggio del 1974 è qui organizzata la Riunione del Gruppo di Floristica della Società Botanica Italiana.

Una svolta sostanziale si ha intorno al 1980 con l'avvio di vere e proprie attività di curatela. Con il supporto dell'Ateneo pisano, si ripristinano e realizzano ex-novo le collezioni, si riavvia l'attività dell'Index Seminum, si intensificano gli scambi con altre istituzioni e si portano avanti importanti azioni di conservazione ex-situ. Si riprendono le attività e le ricerche in campo micologico come tracciate dal Puccinelli oltre 130 anni prima.

L'Orto botanico nel 1999, passa dal settore Parchi e Giardini all'Opera delle Mura, istituzione strumentale del Comune di Lucca, finalizzata alla gestione, tutela e valorizzazione del complesso monumentale delle mura rinascimentali. A tale gestione sono riferibili la ricostruzione delle serre moderne adibite alla conservazione ostensione di piante tropicali, la ristrutturazione della Casermetta San Regolo, il riordino e restauro della biblioteca e degli erbari, nonché l'avvio di importanti progetti per implementare e valorizzare la vocazione scientifica e didattica dell'istituzione.

Nel 2019, alle soglie del Bicentenario, l'Orto rientra sotto il controllo diretto dell'amministrazione comunale, che lo affida all'ambito operativo culturale.

6.2 ESTRATTI VOLI AEREI



Volo 1954



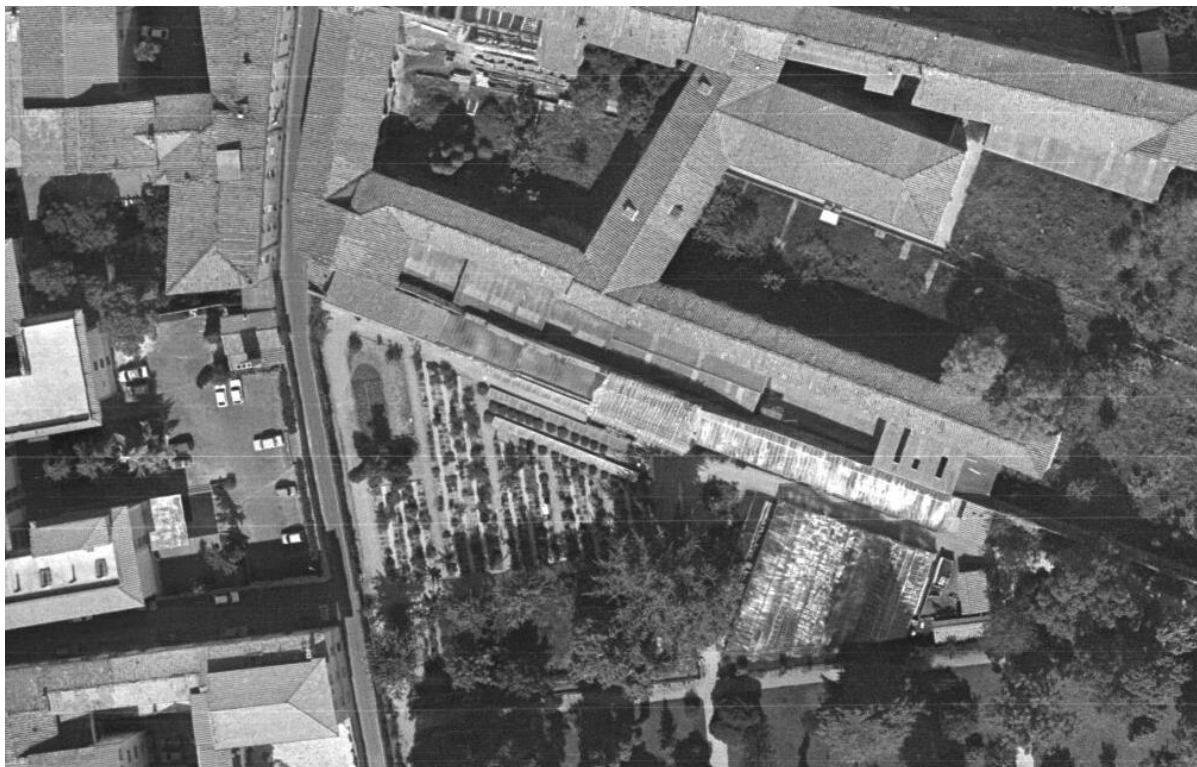
Volo 1965



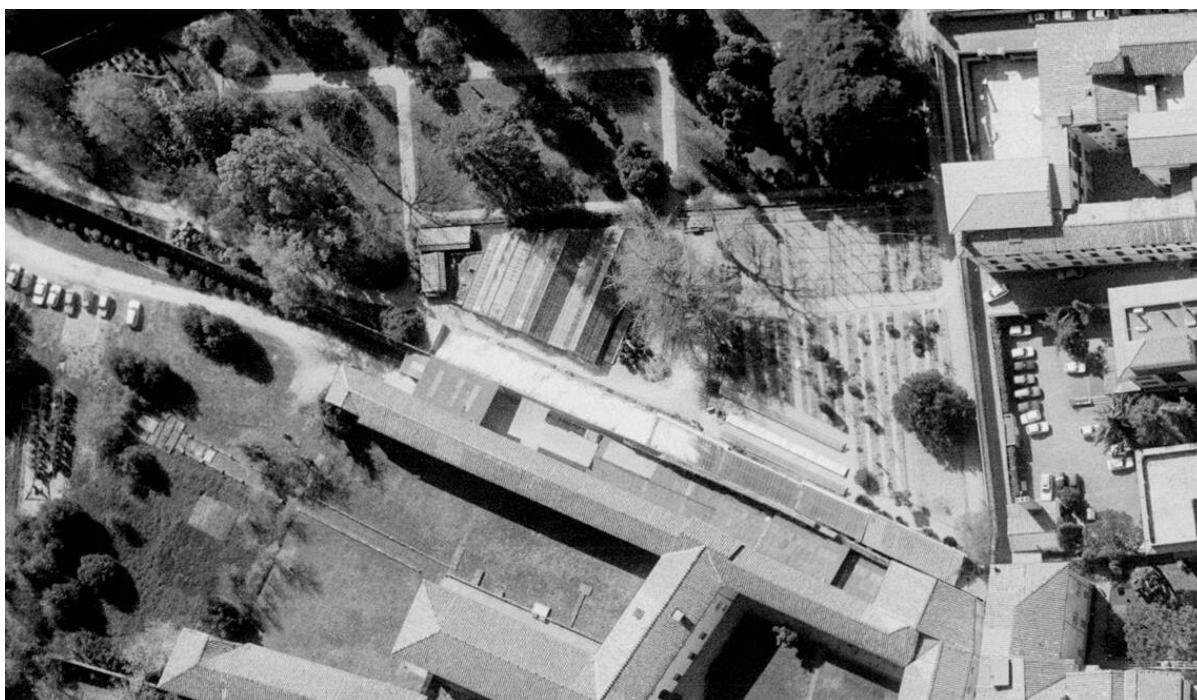
Volo 1975



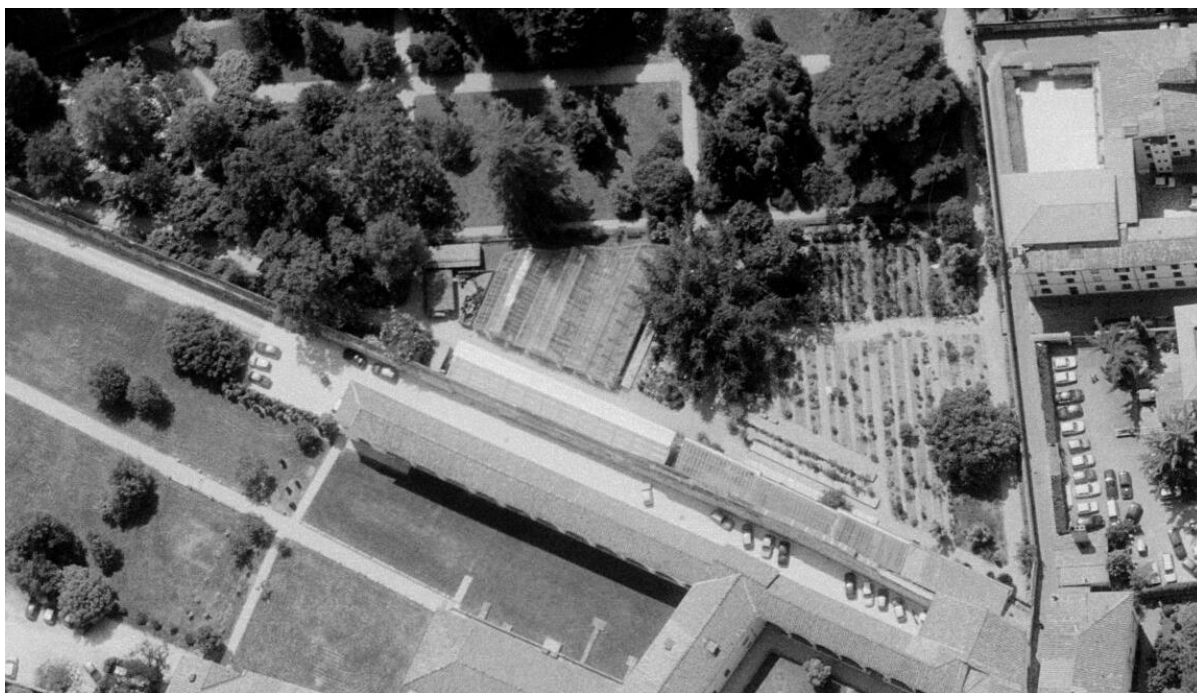
Volo 1980



Volo 1985



Volo 1994



Volo 2000



Volo 2010



Volo 2021

6.3 DATAZIONE DELLE OPERE

Dall'analisi comparata degli estratti aerofotogrammetrici (o di volo) sopra riportati, si deduce che la struttura oggetto di indagine è stata realizzata in un intervallo temporale compreso tra l'anno 2000 e l'anno 2010.

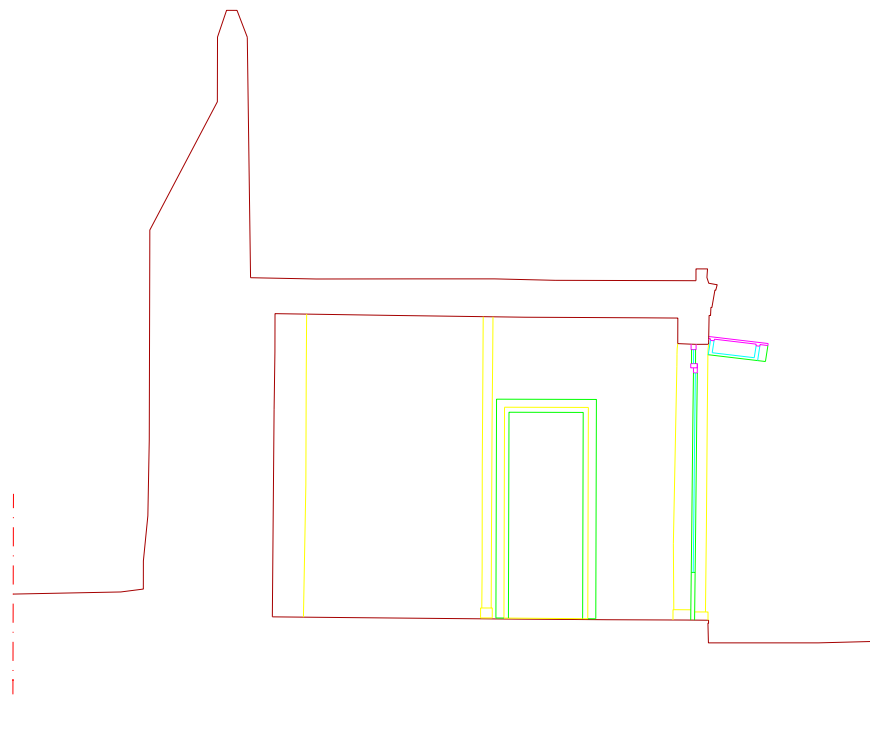
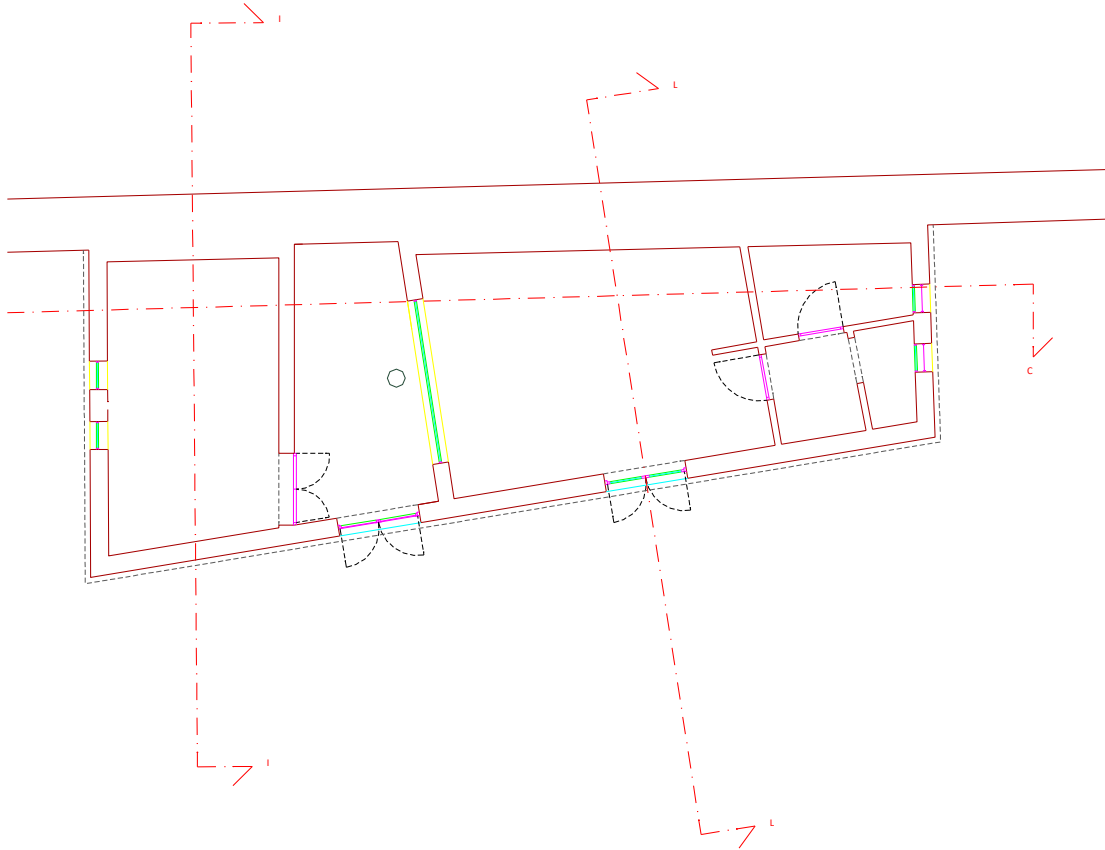
Ulteriori verifiche condotte attraverso consultazioni con gli operatori che hanno gestito la manutenzione delle strutture dell'Orto Botanico indicano come data di realizzazione o di intervento principale il 2003.

Tale data risulta coerente con il periodo in cui sono stati eseguiti altri significativi interventi di riqualificazione all'interno del complesso.

6.4 RILIEVO GEOMETRICO E DOCUMENTI ORIGINARI DI PROGETTO

Lo sviluppo plano-altimetrico dell'opera è stato ricavato sia dai disegni forniti dalla committenza sia da un rilievo ex-novo eseguito nel dettaglio con laser scanner che ne ha riscontrato, corretto e validato le geometrie.

Si riportano di seguito alcune immagini del rilievo.



SEZIONE LL

Secondo quanto riferito dagli operatori addetti alla manutenzione, la copertura presenta un pacchetto costituito da:

- circa 10 cm di ghiaia di protezione,
- telo PVC,
- guaina / freno vapore,
- massetto alleggerito di 7–8 cm.

È inoltre stato evidenziato che le murature di nuova costruzione risultano separate da quelle storiche mediante un giunto tecnico di circa 3–4 cm, soluzione usualmente impiegata per evitare trasmissioni indesiderate di deformazioni e tensioni fra organismi edilizi di epoca differente.

Per quanto riguarda il solaio della copertura, viene riferito che esso è gettato in opera, privo di fessurazioni visibili, e caratterizzato da una struttura massiva riconducibile a un sistema precompresso, condizione che ha probabilmente favorito il buon comportamento dell'elemento nel tempo.

6.5 ELEMENTI SECONDARI

Secondo quanto riportato al par. 7.2.3 non sono presenti elementi secondari, pertanto la loro eventuale distribuzione non influenza il calcolo con incrementi delle eccentricità accidentali.

6.6 VERIFICA REGOLARITA'

REGOLARITA' DELLA SRUTTURA IN PIANTA	
la distribuzione di masse e rigidzze è approssimativamente simmetrica rispetto a due direzioni ortogonali e la forma in pianta è compatta, ossia il contorno di ogni orizzontamento è convesso; il requisito può ritenersi soddisfatto, anche in presenza di rientranze in pianta, quando esse non influenzano significativamente la rigidzza nel piano dell'orizzontamento e, per ogni rientranza, l'area compresa tra il perimetro dell'orizzontamento e la linea convessa circoscritta all'orizzontamento non supera il 5% dell'area dell'orizzontamento	NO
Il rapporto tra i lati di un rettangolo in cui la costruzione risulta inscritta e inferiore a 4	SI
Ciascun orizzontamento ha una rigidzza nel proprio piano tanto maggiore della corrispondente rigidzza degli elementi strutturali verticali da potersi assumere che la sua deformazione in pianta influenzi in modo trascurabile la distribuzione delle azioni sismiche tra questi ultimi e ha resistenza sufficiente a garantire l'efficacia di tale distribuzione	SI

REGOLARITA' DELLA SRUTTURA IN ELEVATO	
Tutti i sistemi resistenti alle azioni orizzontali si estendono per tutta l'altezza della costruzione o, se sono presenti parti aventi differenti altezze, fino alla sommità della rispettiva parte dell'edificio	SI
Massa e rigidzza rimangono costanti o variano gradualmente, senza bruschi cambiamenti, dalla base alla sommità della costruzione (le variazioni di massa da un orizzontamento all'altro non superano il 25%, la rigidzza non si riduce da un orizzontamento a quello sovrastante più del 30% e non aumenta più del 10%); ai fini della rigidzza si possono considerare regolari in altezza strutture dotate di pareti o nuclei in c.a. o di pareti e nuclei in muratura di sezione costante sull'altezza o di telai controventati in acciaio, ai quali sia affidato almeno il 50% dell'azione sismica alla base	SI
Il rapporto tra la capacità e la domanda allo SLV non è significativamente diverso, in termini di resistenza, per orizzontamenti successivi (tale rapporto, calcolato per un generico orizzontamento, non deve differire più del 30% dall'analogo rapporto calcolato per l'orizzontamento adiacente); può fare eccezione l'ultimo orizzontamento di strutture intelaiate di almeno tre orizzontamenti	SI
Eventuali restringimenti della sezione orizzontale della costruzione avvengano con continuità da un orizzontamento al successivo; oppure avvengano in modo che il rientro di un orizzontamento non superi il 10% della dimensione corrispondente all'orizzontamento immediatamente sottostante, né il 30% della dimensione corrispondente al primo orizzontamento. Fa eccezione l'ultimo orizzontamento di costruzioni di almeno quattro orizzontamenti, per il quale non sono previste limitazioni di restringimento	SI

6.7 CAMPAGNA DI SAGGI

Per il dettaglio della campagna dei saggi eseguita si rimanda al relativo rapporto di prove e certificati.

6.8 LIVELLI DI CONOSCENZA E FATTORI DI CONFIDENZA

6.8.1 LIVELLO DI CONOSCENZA DA RAGGIUNGERE LC2

- §C8.5.2.1 Indagini estese (murature): i rilievi e le indagini in-situ indicati al punto precedente, sono accompagnati da saggi più estesi e diffusi così da ottenere tipizzazioni delle caratteristiche dei materiali e costruttive e una aderenza delle indicazioni fedele alla reale varietà della costruzione.
- §C8.5.3.1 Prove estese (murature): Si tratta di indagini visive, diffuse e sistematiche, accompagnate da approfondimenti locali. Si prevedono saggi estesi, sia in superficie sia nello spessore murario (anche con endoscopie), mirati alla conoscenza dei materiali e della morfologia interna della muratura, all'individuazione delle zone omogenee per materiali e tessitura muraria, dei dispositivi di collegamento trasversale, oltre che dei fenomeni di degrado. È inoltre prevista l'esecuzione di analisi delle malte e, se significative, degli elementi costituenti, accompagnate da tecniche diagnostiche non distruttive (penetrometriche, sclerometriche, soniche, termografiche, radar, ecc.) ed eventualmente integrate da tecniche moderatamente distruttive (ad esempio martinetti piatti), finalizzate a classificare in modo più accurato la tipologia muraria e la sua qualità.
- §C.8.5.4 LC2: si intende raggiunto quando siano stati effettuati, come minimo, l'analisi storico-critica commisurata al livello considerato, con riferimento al § C8.5.1, il rilievo geometrico completo e indagini estese sui dettagli costruttivi, con riferimento al § C8.5.2, prove estese sulle caratteristiche meccaniche dei materiali, con riferimento al § C8.5.3; il corrispondente fattore di confidenza è $FC=1,2$ (nel caso di costruzioni di acciaio, se il livello di conoscenza non è LC3 solo a causa di una non esaustiva conoscenza sulle proprietà dei materiali, il fattore di confidenza può essere ridotto, giustificandolo con opportune considerazioni anche sulla base dell'epoca di costruzione).

6.8.2 MATERIALI DICHIARATI NEI DOCUMENTI DI PROGETTO

- Non è stata rinvenuta alcuna documentazione progettuale.

6.8.3 PARERI CTS IN MERITO AI SAGGI

- Parere 94 => In fase di valutazione delle caratteristiche meccaniche delle murature esistenti è possibile fare riferimento alle procedure della metodologia IQM. Tuttavia i valori così determinati devono rientrare tra i valori di riferimenti indicati nella Circolare esplicativa 7/2019 (Tab. C8.5.I). E' altresì possibile utilizzare l'indice IQM per giustificare l'impiego dei coefficienti correttivi. Riguardo ai valori desumibili dall'utilizzo dell'Abaco delle murature (www.abacomurature.it) si ricorda che i valori delle tabelle sono stati tarati sulla base dei valori contenuti nella Tab. C8.5.I della Circolare esplicativa 7/2019.
- Parere 103 => Riguardo alle prove semidistruttive (ad esempio i martinetti piatti) già la Circolare al punto citato nel quesito prevede che queste siano eventualmente aggiunte alle indagini conoscitive programmate. Di conseguenza non si ritiene che siano obbligatorie in assoluto. Nel caso di malte di ordinaria resistenza media a compressione (f_m stimabile tra 0,7 e 1,5 N/mm²), l'esecuzione di prove, qualora ritenuta necessaria, può essere eseguita direttamente in situ, in via speditiva (ad esempio con sclerometri o penetrometri specifici per malte). Le prove sulle malte, anche speditive, possono essere omesse quando si sia in presenza di leganti di evidente buona capacità. Le prove sulle malte dovranno invece essere necessariamente eseguite allorquando si dovesse fare ricorso al coefficiente correttivo previsto per malte di buone caratteristiche (indicativamente con $f_m > 1,5$ N/mm²) nella tabella C8.5.II. In questi casi il progettista valuterà se eseguire, oltre alle prove speditive, anche ulteriori prove di caratterizzazione meccanica.

6.8.4 PARERI CTS IN MERITO ALLE VERIFICHE DEL SISTEMA FONDALE

Parere 4/2023:

- **MIGLIORAMENTO:** la verifica del sistema di fondazione per gli interventi di miglioramento può non essere necessaria se gli esiti della verifica sommaria di idoneità del sistema di fondazione esistente sono favorevoli, se non sono previste modifiche della geometria o della tipologia della fondazione esistente, se non sono apportate modifiche sostanziali alle azioni trasmesse al sistema di fondazione, se non sussistono condizioni che possono dare luogo a fenomeni di instabilità globale e se non sussiste nessuna tra le condizioni di cui al cap. 8.3:
 - nella costruzione siano presenti importanti dissesti attribuibili a cedimenti delle fondazioni o dissesti della stessa natura si siano prodotti nel passato;
 - siano possibili fenomeni di ribaltamento e/o scorrimento della costruzione per effetto di condizioni morfologiche sfavorevoli, di modificazioni apportate al profilo del terreno in prossimità delle fondazioni, delle azioni sismiche di progetto;
 - siano possibili fenomeni di liquefazione del terreno di fondazione dovuti alle azioni sismiche di progetto.
- **ADEGUAMENTO:** Nel caso di adeguamento si ritiene che il progettista debba effettuare le attività di rilievo, calcolo e verifica anche del sistema fondale al fine di raggiungere i livelli di sicurezza richiesti per gli edifici di nuova costruzione (vds. Par. C8.4.3) – tale asserzione evidentemente si riferisce alle metodologie di verifica adottate dalle attuali NTC (verifiche STR e GEO). Appare evidente la necessità di acquisire tutte le informazioni necessarie del sistema fondale e dell'intorno (rilievo fondale e caratterizzazione geologica, geotecnica, sismica).

6.8.5 DEFINIZIONE DI ELEMENTI STRUTTURALI PRIMARI

Gli elementi primari sono quelli la cui resistenza e capacità deformativa condizionano in modo decisivo la stabilità e la sicurezza della costruzione, in particolare nei confronti dell'azione sismica.

Secondo NTC 2018 (Cap. 7.2.3 e seguenti):

- In un edificio in cemento armato: travi, pilastri, pareti portanti, nuclei di controvento, diaframmi orizzontali.
- In strutture in acciaio: colonne, travi portanti del sistema resistente, controventi, giunzioni.
- In muratura: pareti portanti, setti, archi e volte con funzione di stabilità.
- In legno: telai portanti, travi principali, colonne, controventi.

Gli elementi strutturali primari risultano essere le murature perimetrali; il solaio di copertura partecipa alla resistenza sismica come elemento rigido nel piano.

§C8.5.4.2: A titolo esclusivamente orientativo, nelle tabelle C8.5.V e C8.5.VI si lega il livello (limitato, esteso, esaustivo) delle indagini alla quantità di rilievi dei dettagli costruttivi e di prove per la valutazione delle caratteristiche meccaniche dei materiali. Rimane inteso che il piano delle indagini deve essere opportunamente calibrato in funzione dell'analisi preliminare (v. § C8.5.2.2 e C8.5.3.2) e quindi, in relazione al livello di conoscenza da raggiungere, orientato agli approfondimenti necessari nelle zone della costruzione ove risulti opportuno, sia in relazione all'impegno statico delle diverse membrature e al loro ruolo riguardo alla sicurezza della struttura, sia in relazione al grado di omogeneità dei risultati delle prove preliminari e al loro accordo con quanto previsto dai documenti originari.

Tabella C8.5.V – Definizione orientativa dei livelli di rilievo e prova per edifici di c.a.

Livello di Indagini e Prove	Rilievo(dei dettagli costruttivi) ^(a)	Prove (sui materiali) ^{(b)(c)(d)}
	Per ogni elemento "primario" (trave, pilastro)	
<i>limitato</i>	La quantità e disposizione dell'armatura è verificata per almeno il 15% degli elementi	1 provino di cls. per 300 m ² di piano dell'edificio, 1 campione di armatura per piano dell'edificio
<i>esteso</i>	La quantità e disposizione dell'armatura è verificata per almeno il 35% degli elementi	2 provini di cls. per 300 m ² di piano dell'edificio, 2 campioni di armatura per piano dell'edificio
<i>esaustivo</i>	La quantità e disposizione dell'armatura è verificata per almeno il 50% degli elementi	3 provini di cls. per 300 m ² di piano dell'edificio, 3 campioni di armatura per piano dell'edificio

Tabella C8.5.VI – Definizione orientativa dei livelli di rilievo e prova per edifici di acciaio

Livello di Indagini e Prove	Rilievo (dei collegamenti) ^(a)	Prove (sui materiali) ^{(b)(c)(d)}
	Per ogni elemento "primario" (trave, pilastro...)	
<i>limitato</i>	Le caratteristiche dei collegamenti sono verificate per almeno il 15% degli elementi	1 provino di acciaio per piano dell'edificio, 1 campione di bullone o chiodo per piano dell'edificio
<i>esteso</i>	Le caratteristiche dei collegamenti sono verificate per almeno il 35% degli elementi	2 provini di acciaio per piano dell'edificio, 2 campioni di bullone o chiodo per piano dell'edificio
<i>esaustivo</i>	Le caratteristiche dei collegamenti sono verificate per almeno il 50% degli elementi	3 provini di acciaio per piano dell'edificio, 3 campioni di bullone o chiodo per piano dell'edificio

NOTE ESPLICATIVE ALLE TABELLE C8.5.V E C8.5.VI Le percentuali di elementi da indagare ed il numero di provini da estrarre e sottoporre a prove di resistenza riportati nelle Tabelle C8.5.V e C8.5.VI hanno valore indicativo e vanno adattati ai singoli casi, tenendo conto dei seguenti aspetti:

- Nel controllo del raggiungimento delle percentuali di elementi indagati ai fini del rilievo dei dettagli costruttivi si tiene conto delle eventuali situazioni ripetitive, che consentano di estendere ad una più ampia percentuale i controlli effettuati su alcuni elementi strutturali facenti parte di una serie con evidenti caratteristiche di ripetibilità, per geometria e ruolo uguali nello schema strutturale.
- Le prove sugli acciai sono finalizzate all'identificazione della classe dell'acciaio utilizzata con riferimento alla normativa vigente all'epoca di costruzione. Ai fini del raggiungimento del numero di prove sull'acciaio necessario per acquisire il livello di conoscenza desiderato è opportuno tener conto dei diametri (nelle strutture in c.a.) o dei profili (nelle strutture in acciaio) di più diffuso impiego negli elementi principali, con esclusione delle staffe.
- Ai fini delle prove sui materiali è consentito sostituire alcune prove distruttive, non più del 50%, con almeno il triplo di prove non distruttive, singole o combinate, tarate su quelle distruttive.
- Il numero di provini riportato nelle tabelle C8.5.V e C8.5.VI può esser variato, in aumento o in diminuzione, in relazione alle caratteristiche di omogeneità del materiale. Nel caso del calcestruzzo in opera, tali caratteristiche sono spesso legate alle modalità costruttive tipiche dell'epoca di costruzione e del tipo di manufatto, di cui occorrerà tener conto nel pianificare l'indagine. Sarà opportuno, in tal senso, prevedere l'effettuazione di una seconda campagna di prove integrative, nel caso in cui i risultati della prima risultino fortemente disomogenei.

6.8.6 INDAGINI DA ESEGUIRE AL FINE DI CONSEGUIRE LC2

- FONDAZIONI: Indagini estese escluse per l'analisi di vulnerabilità sismica.
- ELEVATO: Indagini estese soddisfatte dal rilievo geometrico completo eseguito con laser scanner delle strutture che sono tutte in vista e dai saggi condotti di rimozione intonaco in corrispondenza degli ammorsamenti d'angolo.
- SOLAI: Indagini estese soddisfatte dal rilievo geometrico completo eseguito con laser scanner delle strutture e controllo delle stratigrafie dichiarate.

6.8.7 PROVE DA ESEGUIRE AL FINE DI CONSEGUIRE LC2

- FONDAZIONI: Prove estese escluse per l'analisi di vulnerabilità sismica.
- ELEVATO IN MURATURA: Prove estese: viene condotta la campagna sclerometrica sulle malte nelle porzioni dove l'intonaco viene rimosso oltre all'indagine endoscopica nella muratura.
- SOLAI: Sulla base dei rilievi effettuati, delle verifiche condotte e dell'assenza di evidenze di degrado, fessurazioni o cedimenti, non si ritiene necessario procedere con ulteriori indagini, anche in considerazione della tipologia di solaio rilevata, caratterizzata da un impalcato massivo gettato in opera, privo di anomalie e con comportamento statico coerente.

6.8.8 LIVELLO DI CONOSCENZA RAGGIUNTO

Sulla base di:

- la tipologia della struttura costituita da elementi portanti verticali in muratura piena e solai lignei a vista;
- l'impegno strutturale degli elementi ridotto per gli elementi portanti in muratura;
- l'estensione in pianta ed in elevato della struttura (un solo piano fuori terra),

gli elementi strutturali primari indagati sono del tutto rappresentativi degli apparati sismo resistenti.

Per tutto quanto sopra il livello raggiunto è LC2.

6.8.9 FATTORE DI CONFIDENZA ADOTTATO

Il fattore di confidenza corrispondente al livello di conoscenza raggiunto è secondo §8.5.4 NTC18 $FC=1.2$.

Essendo la muratura in esame non di tipo storico non vengono prese in considerazione le Linee Guida Beni Culturali (DPCM 09/02/2011).

6.9 CARATTERIZZAZIONE DEI MATERIALI

6.9.1 MURATURE

Caratterizzazione della muratura – Centrale Termica (S₁₀)

La caratterizzazione della muratura della Centrale Termica è stata condotta combinando gli esiti delle prove sclerometriche sulla malta (SCM₁₀) e dei saggi visivi eseguiti sul paramento murario (S₁₀). La prova sclerometrica ha restituito un indice di rimbalzo pari a 12.30, corrispondente a una resistenza stimata della malta inferiore a circa 1.4 N/mm², valore coerente con una malta di calce di qualità modesta, pienamente compatibile con la tipologia di muratura rilevata.

Il saggio visivo mostra un paramento in laterizi portanti del tipo Poroton, con tessitura regolare e buon ammorsamento tra le unità murarie. Il quadro di degrado è limitato alla superficie intonacata, con arretramento dei giunti, perdita di coesione superficiale della malta e locale disgregazione dell'intonaco, senza evidenza di vuoti, discontinuità interne o anomalie strutturali rilevanti.

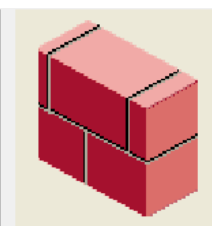
Sulla base di tali risultanze, e ai sensi delle Tabelle C8.5 della Circolare 7/2019, la muratura può essere ricondotta alla tipologia:

- Muratura in blocchi semipieni/laterizi porizzati con malta di qualità modesta,

assumendo valori meccanici medi tabellati, senza applicazione del coefficiente 1.5 previsto per malte di buona qualità.

La presenza di un paramento murario omogeneo, ammorsato e privo di difetti strutturali evidenti consente di considerare la muratura adeguatamente collaborante per gli usi previsti.

Stringa identificativa	Muratura in blocchi laterizi semipieni (perc. foratura < 45%) - Circ. n617/2009 - LC2
Generalità	
<input checked="" type="checkbox"/> Materiale esistente	
Fattore di confidenza FC m	1.2
Resistenze	
Resistenza fm	50.0 [daN/cm ²]
Resistenza fhm	25.0 [daN/cm ²]
Resistenza fv0m	3.5 [daN/cm ²]
Resistenza fv0hm	3.5 [daN/cm ²]
Resistenza tau0m	3.5 [daN/cm ²]
Resistenza fvlimm	7.429 [daN/cm ²]
Coefficiente mu tilda	0.448
Coefficiente fi	0.5
Resistenza fbN	80.0 [daN/cm ²]
Resistenza fbm	100.0 [daN/cm ²]
Resistenza fbhm	20.0 [daN/cm ²]
Resistenza fbtm	10.0 [daN/cm ²]
Setta i valori non introdotti (=0)	setta i valori = 0
<input type="checkbox"/> Elasto-plastico per aste non lineari	
<input type="checkbox"/> Muratura consolidata	
Proprietà	
Peso specifico	1.2000e-03 [daN/cm ³]
Dilatazione termica	1.0000e-05 [1/C]
Dilatazione termica 2	1.0000e-05 [1/C]
Dilatazione termica 3	1.0000e-05 [1/C]
Smorzamento	5.0
Costanti elastiche	
Modulo E	45000.0 [daN/cm ²]
Poisson	0.0
Modulo G	13500.0 [daN/cm ²]
<input checked="" type="checkbox"/> Ortotropo	
Costanti elastiche ortotropo	
Modulo E2	45000.0 [daN/cm ²]
Modulo E3	45000.0 [daN/cm ²]
Poisson 1-3	0.0
Poisson 2-3	0.0
Modulo G1-3	13500.0 [daN/cm ²]
Modulo G2-3	13500.0 [daN/cm ²]



6.10 TIPO DI ANALISI SISMICA CONDOTTA

Livello di conoscenza	Geometrie (carpenterie)	Dettagli strutturali	Proprietà dei materiali	Metodi di analisi	FC (*)
LC1	Da disegni di carpenteria originali con rilievo visivo a campione; in alternativa rilievo completo ex-novo	Progetto simulato in accordo alle norme dell'epoca e <i>indagini limitate</i> in situ	Valori usuali per la pratica costruttiva dell'epoca e <i>prove limitate</i> in situ	Analisi lineare statica o dinamica	1,35
LC2		Elaborati progettuali incompleti con <i>indagini limitate</i> in situ; in alternativa <i>indagini estese</i> in situ	Dalle specifiche originali di progetto o dai certificati di prova originali, con <i>prove limitate</i> in situ; in alternativa da <i>prove estese</i> in situ	Tutti	1,20
LC3		Elaborati progettuali completi con <i>indagini limitate</i> in situ; in alternativa <i>indagini esaustive</i> in situ	Dai certificati di prova originali o dalle specifiche originali di progetto, con <i>prove estese</i> in situ; in alternativa da <i>prove esaustive</i> in situ	Tutti	1,00

Per la valutazione del comportamento sismico del fabbricato esistente in muratura è stata eseguita un'analisi non lineare di tipo *push-over*, finalizzata alla stima della capacità globale e del relativo grado di sicurezza. Parallelamente, per la verifica statica dei principali elementi portanti verticali è stata condotta un'analisi statica lineare.

6.11 DESCRIZIONE DEL MODELLO DI CALCOLO

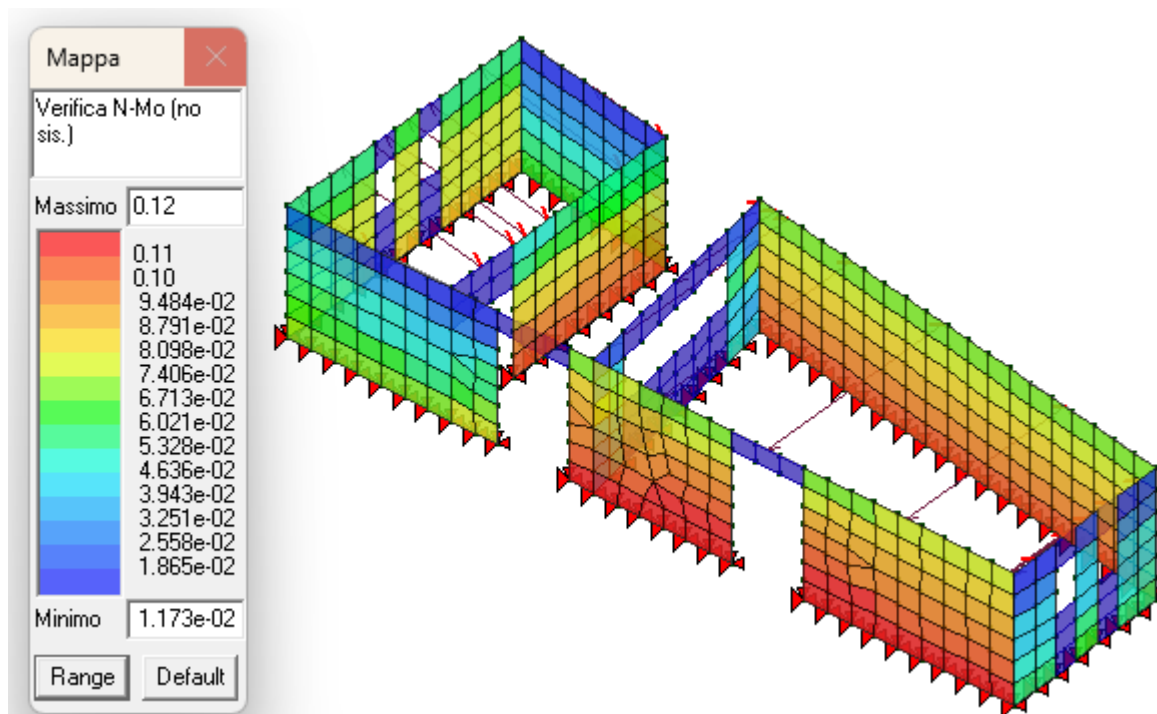
Per la descrizione completa del modello di calcolo si rimanda al fascicolo dei calcoli allegato.

7 PRINCIPALI RISULTATI

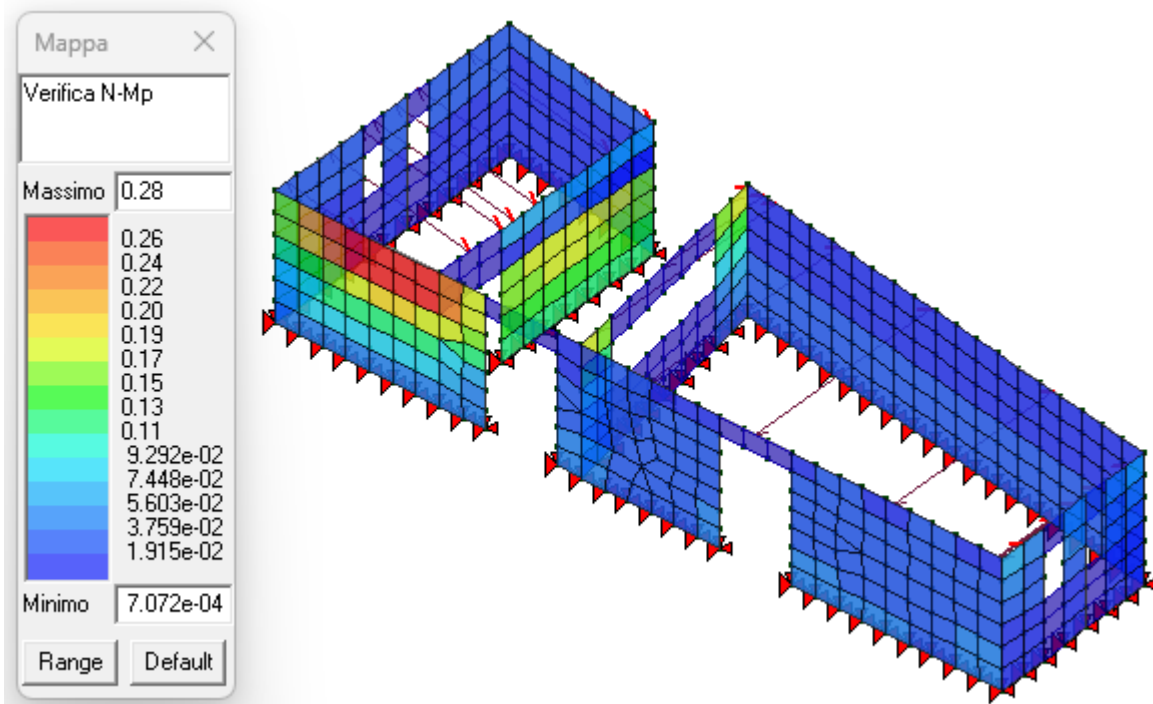
Si riportano di seguito molto brevemente i principali risultati delle verifiche condotte.

7.1 PRINCIPALI RISULTATI ANALISI STATICA

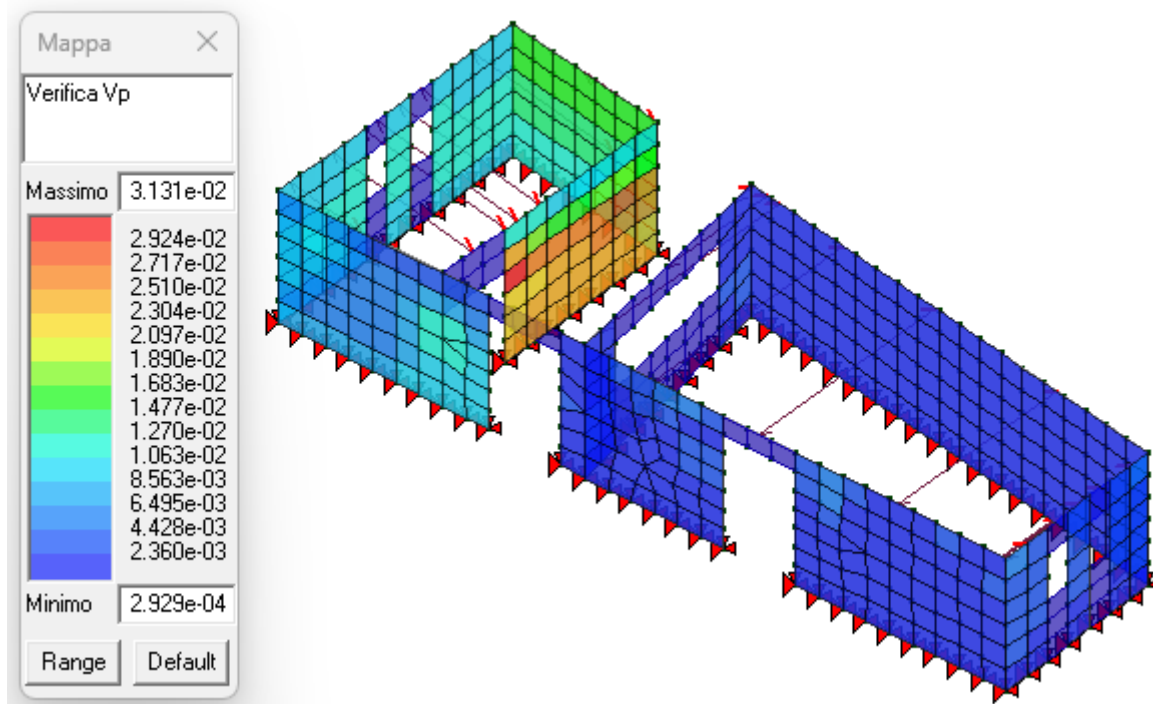
7.1.1 MURATURE



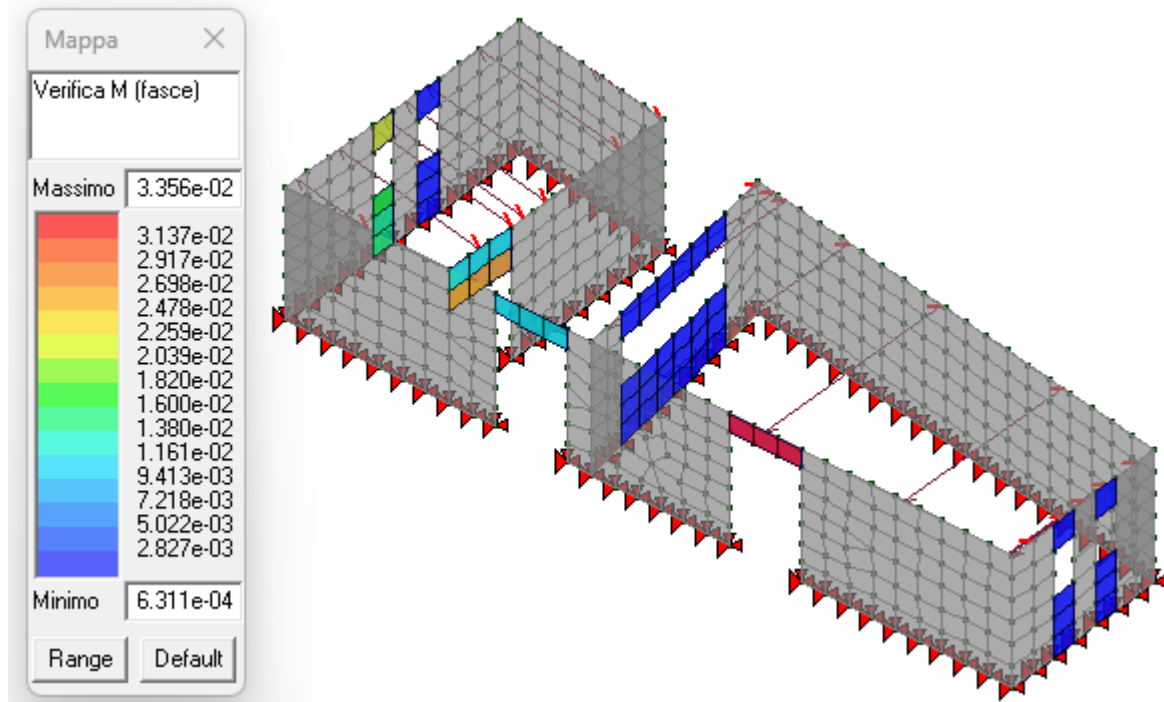
Verifica N-Mo (no sis.): verifica a pressoflessione fuori dal piano dei maschi murari per i soli carichi statici senza interventi di rinforzo (formula 4.5.4 D.M.2018)



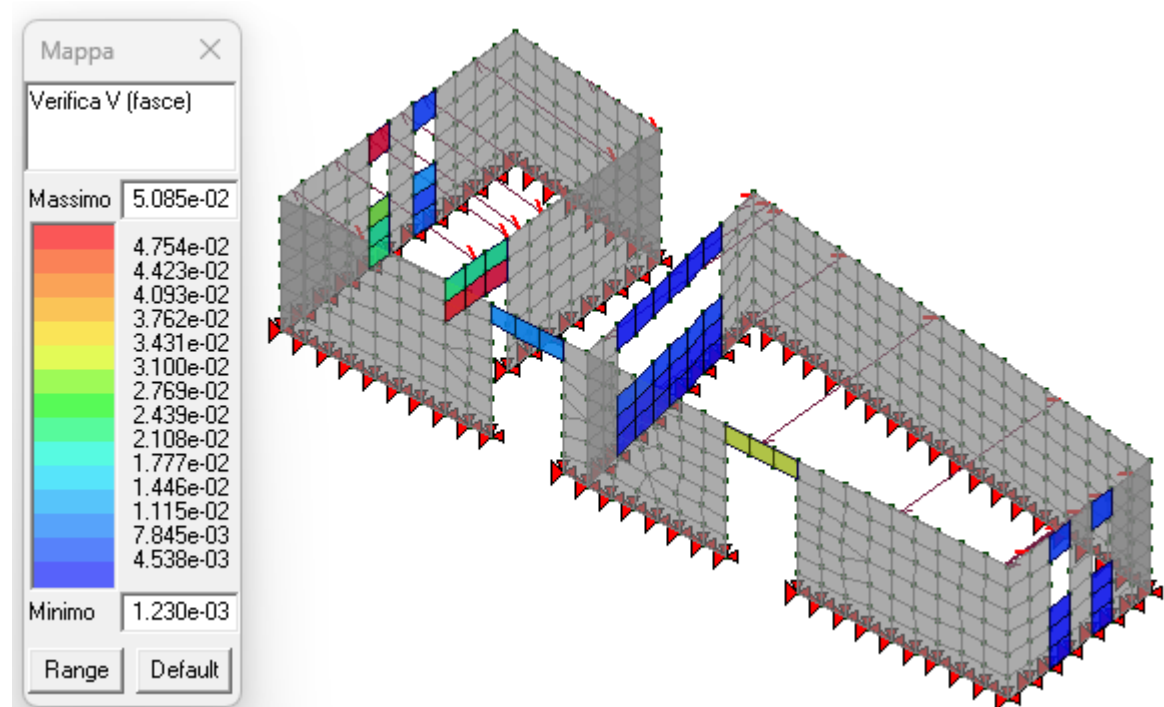
Verifica N-Mp: verifica a pressoflessione nel piano dei maschi murari sia per soli carichi statici che per carichi sismici senza interventi di rinforzo (§7.8.2.2.1 D.M.2018)



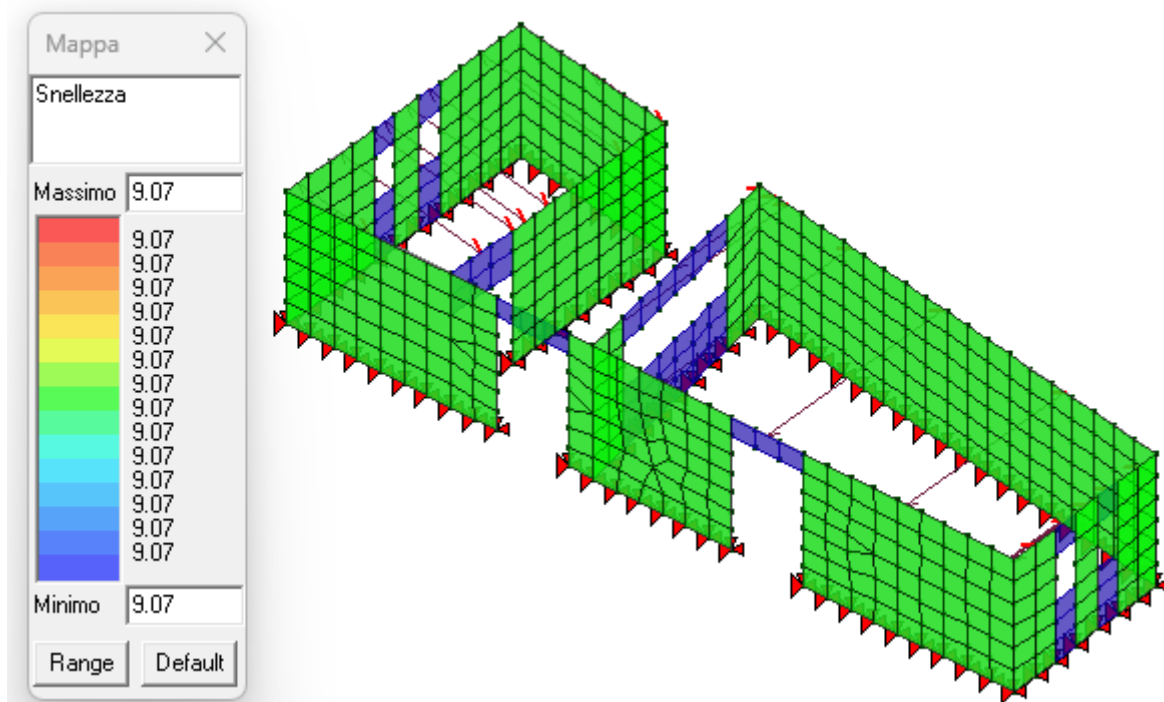
Verifica Vp: verifica a taglio dei maschi murari sia per soli carichi statici che per carichi sismici senza interventi di rinforzo (§7.8.2.2.2 D.M.2018)



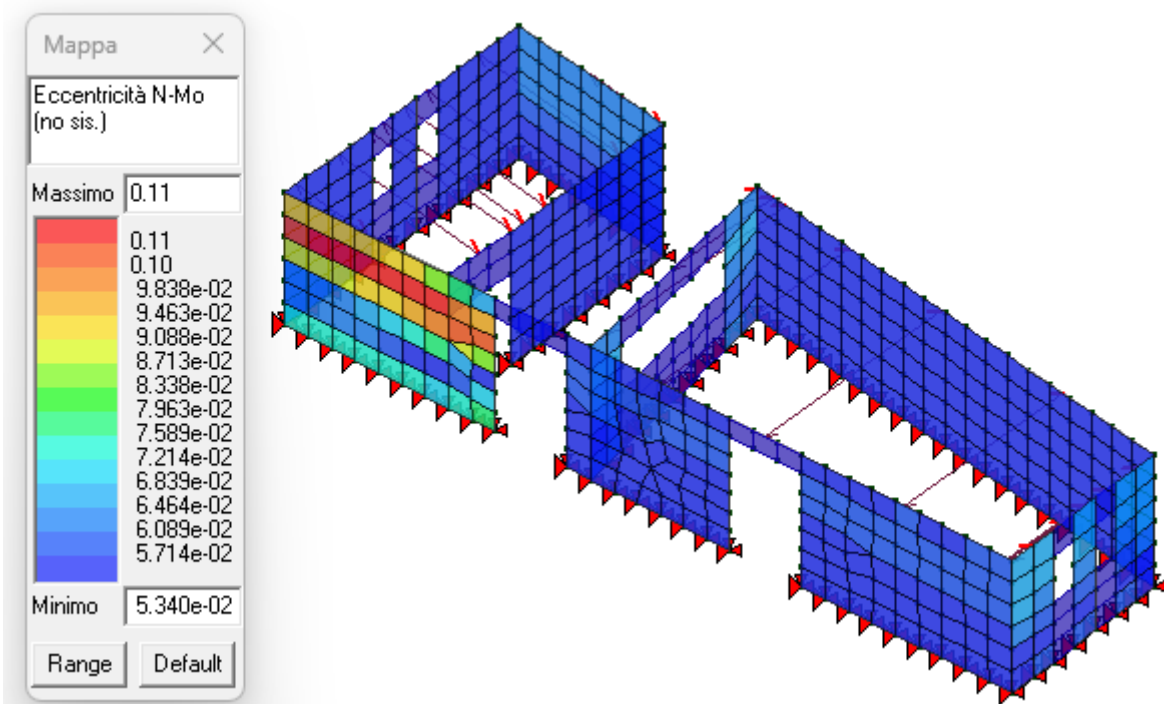
Verifica M (fasce): verifica a flessione delle travi in muratura sia per soli carichi statici che per carichi sismici senza interventi di rinforzo (§7.8.2.2.4 D.M.2018)



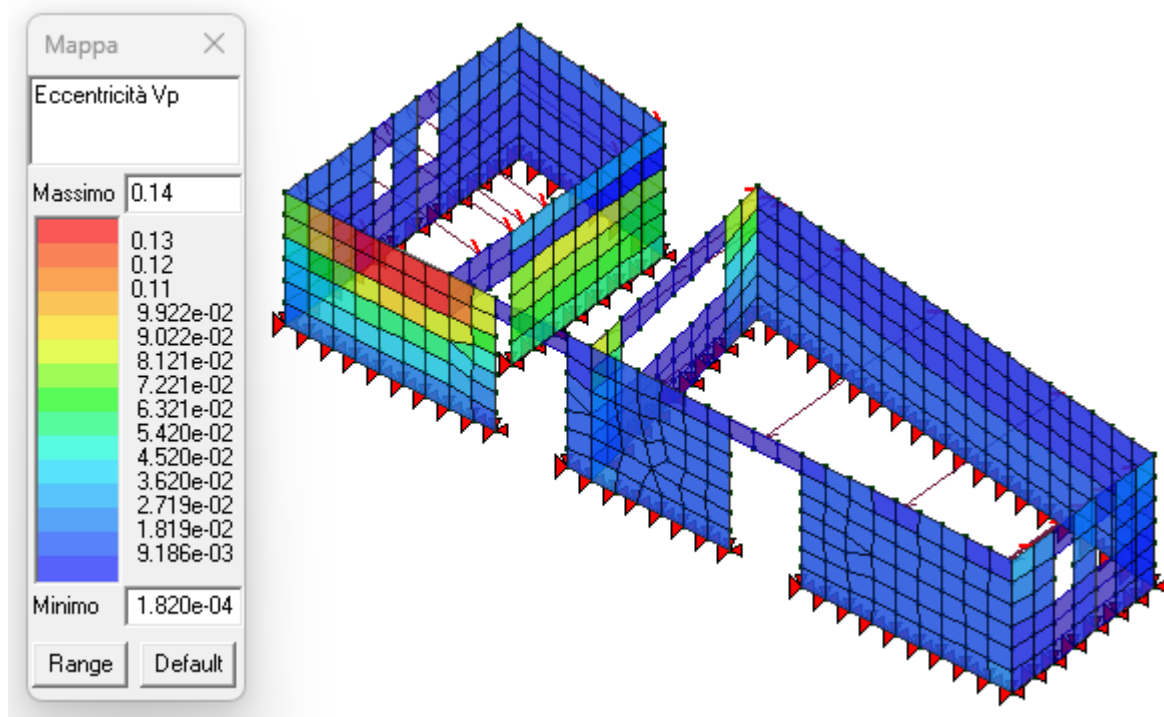
Verifica V (fasce): verifica a taglio delle travi in muratura sia per soli carichi statici che per carichi sismici senza interventi di rinforzo (§7.8.2.2.4 D.M.2018)



Snellezza: riporta i valori della snellezza delle pareti in muratura. Se il valore della snellezza risulta superiore al limite previsto nel criterio di progetto la parete risulta non verificata



Eccentricità N-Mo (no sis.): riporta i valori dell'eccentricità considerando il massimo tra e_1 ed e_2 e dividendo il valore per lo spessore della muratura. Se il valore in mappa risulta ≤ 0.33 la verifica è soddisfatta

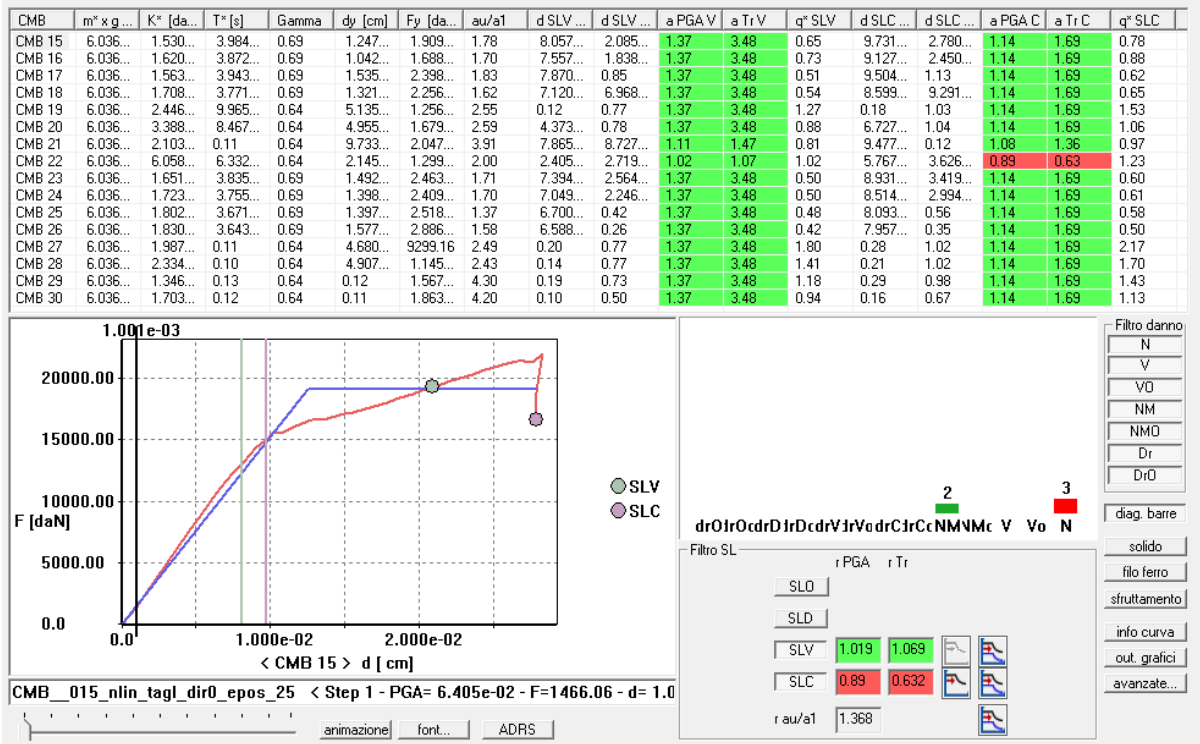


Eccentricità Vp: valore dell'eccentricità calcolata utilizzando il momento flettente nel piano

7.2 PRINCIPALI RISULTATI ANALISI SISMICA GLOBALE

7.2.1 STIMA PGA

Si riportano di seguito i risultati sintetici dell'analisi di push-over condotta.



Sito struttura										
	Domanda d [cm]	Capacità d [cm]	Domanda PGA [g]	Capacità PGA [g]	Domanda Tr [anni]	Capacità Tr [anni]	Domanda Pr [%]	Capacità Pr [%]	Rapporto C/D PGA	Rapporto C/D Tr
SLD	0.008	0.013	0.076	0.119	45.16	154.34	81.0	38.488	1.579	3.418
SLD	0.01	0.019	0.091	0.19	75.43	458.61	63.0	15.087	2.086	6.08
SLV	0.024	0.027	0.219	0.223	711.84	760.632	10.0	9.39	1.019	1.069
SLC	0.058	0.036	0.265	0.236	1462.18	923.429	5.0	7.801	0.89	0.632

Il parametro ζE è stato determinato allo Stato Limite di Salvaguardia della Vita (SLV), che costituisce il riferimento principale per la valutazione del livello di sicurezza nelle costruzioni della presente classe d'uso.

Le verifiche allo Stato Limite di Collasso (SLC) sono state inoltre eseguite come controllo integrativo, conformemente alle normative vigenti, pur non essendo richiesto il raggiungimento del valore unitario di ζE per tale stato limite in assenza di interventi di adeguamento.

7.3 PRINCIPALI RISULTATI ANALISI SISMICA LOCALE

La modellazione della parete muraria presenta l'eccedenza di vincoli laterali e di vincoli in testa alla parete che comportano che non ci sia l'attivazione di nessun meccanismo locale di collasso.

7.4 COMMENTI AI RISULTATI OTTENUTI

Dall'analisi dei risultati sopra riportati si evince quanto segue:

1. La struttura portante verticale (murature) soddisfa le verifiche statiche globali;
2. La struttura portante verticale (murature) soddisfa le verifiche sismiche globali;
3. La struttura portante verticale (murature) soddisfa le verifiche sismiche locali;
4. Le strutture del solaio risultano idonee.

I risultati sopra ottenuti sono già stati ottimizzati facendo una stima dei carichi reali molto accurata e l'analisi della corretta schematizzazione dei vincoli tra gli elementi.

8 VALUTAZIONE DI VULNERABILITA' SISMICA

La valutazione sismica condotta ai sensi del §8.5 delle NTC 2018 e del §C8.5 della Circolare 7/2019 evidenzia che il fabbricato possiede un livello di sicurezza sismica adeguato alle azioni di progetto per la sua Classe d'Uso, non mostrando carenze strutturali tali da richiedere interventi di adeguamento o miglioramento sismico.

Dalle precedenti analisi sono escluse le fondazioni in quanto non sussistono condizioni che possono dare luogo a fenomeni di instabilità globale e non sussiste nessuna tra le condizioni di cui al cap. 8.3:

- nella costruzione siano presenti importanti dissesti attribuibili a cedimenti delle fondazioni o dissesti della stessa natura si siano prodotti nel passato;
- siano possibili fenomeni di ribaltamento e/o scorrimento della costruzione per effetto: di condizioni morfologiche sfavorevoli, di modificazioni apportate al profilo del terreno in prossimità delle fondazioni, delle azioni sismiche di progetto;
- siano possibili fenomeni di liquefazione del terreno di fondazione dovuti alle azioni sismiche di progetto.

9 TIPO DI INTERVENTO PROPOSTO

L'analisi di vulnerabilità ha restituito un coefficiente di sicurezza $\zeta E \geq 1$ allo Stato Limite di Salvaguardia della Vita (SLV), condizione che attesta la conformità del fabbricato alle prestazioni richieste per la Classe d'Uso III. Pertanto, non emergono necessità di interventi strutturali ai fini della sicurezza sismica.

Lucca, GG/MM/AAAA

Il Progettista