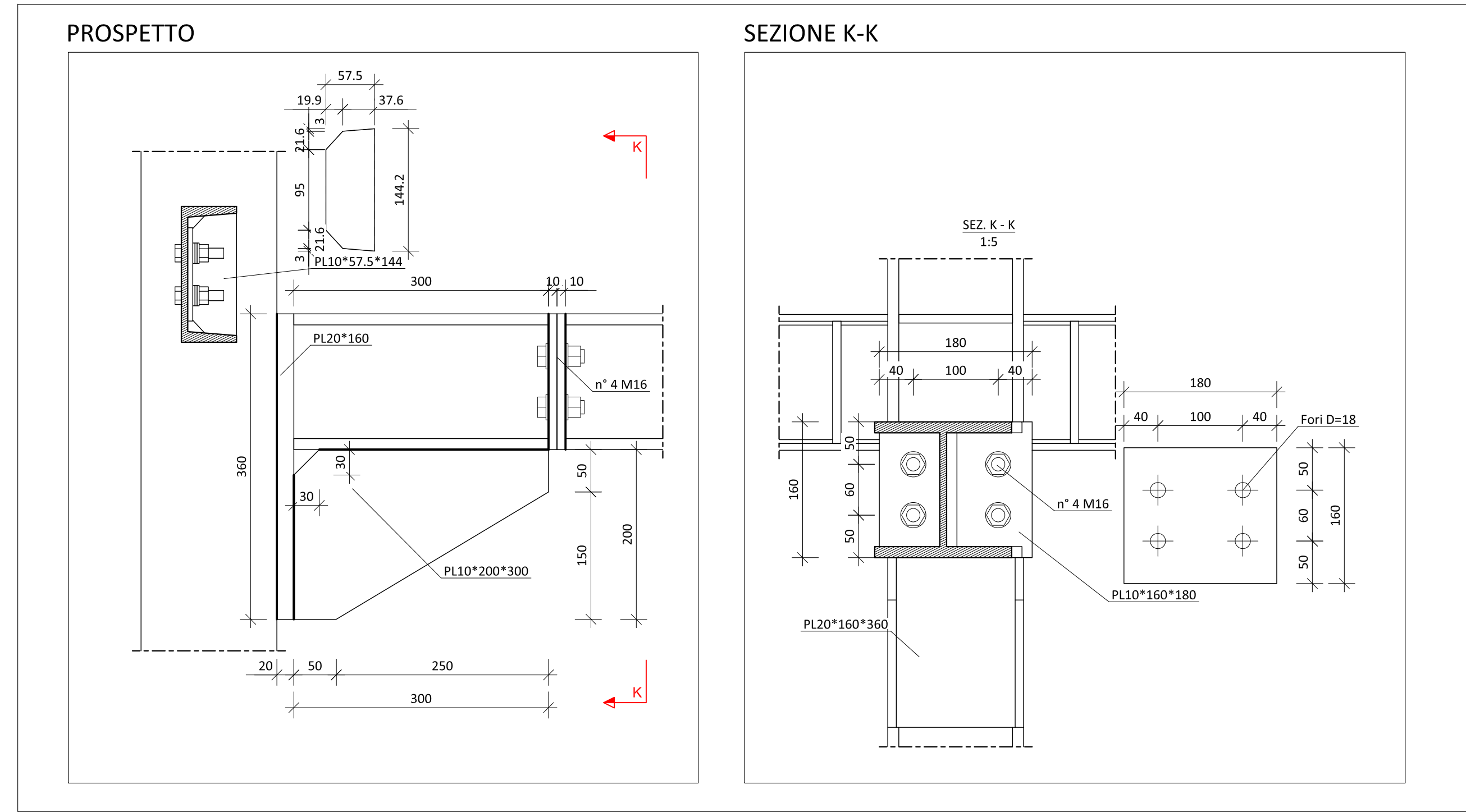
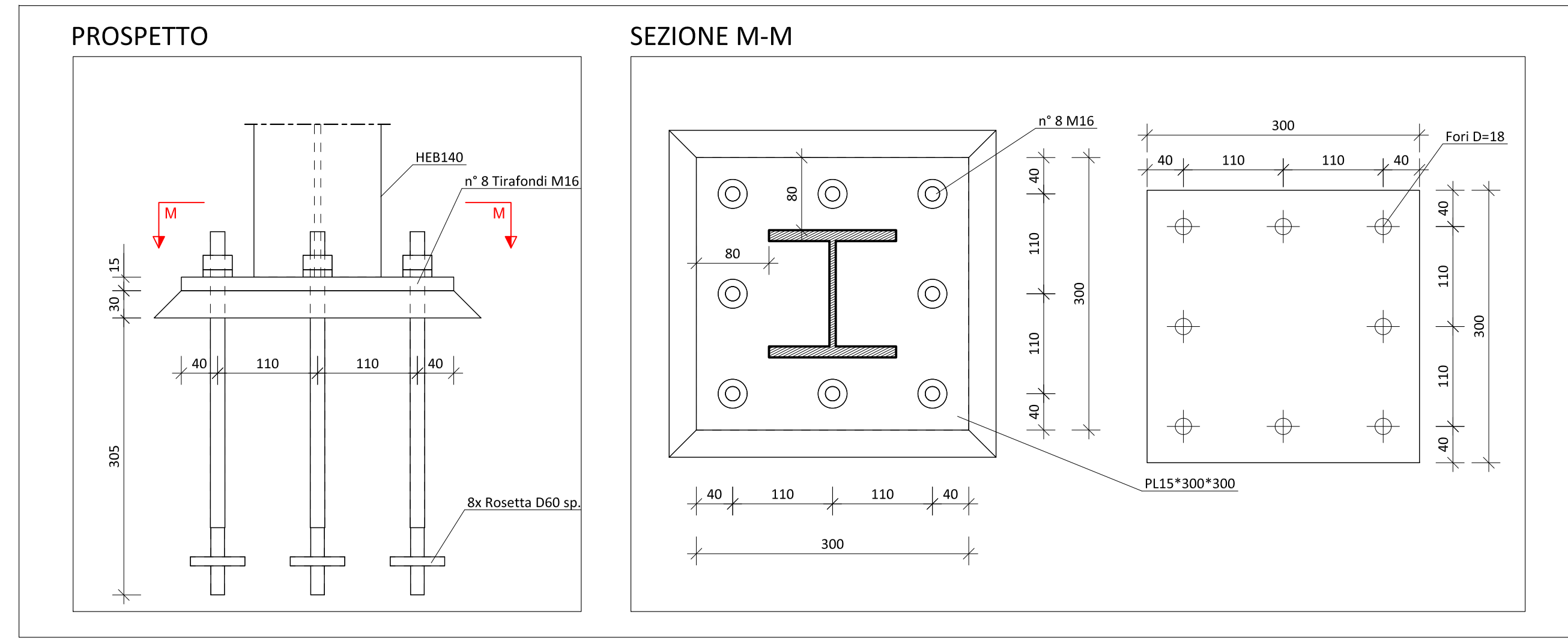


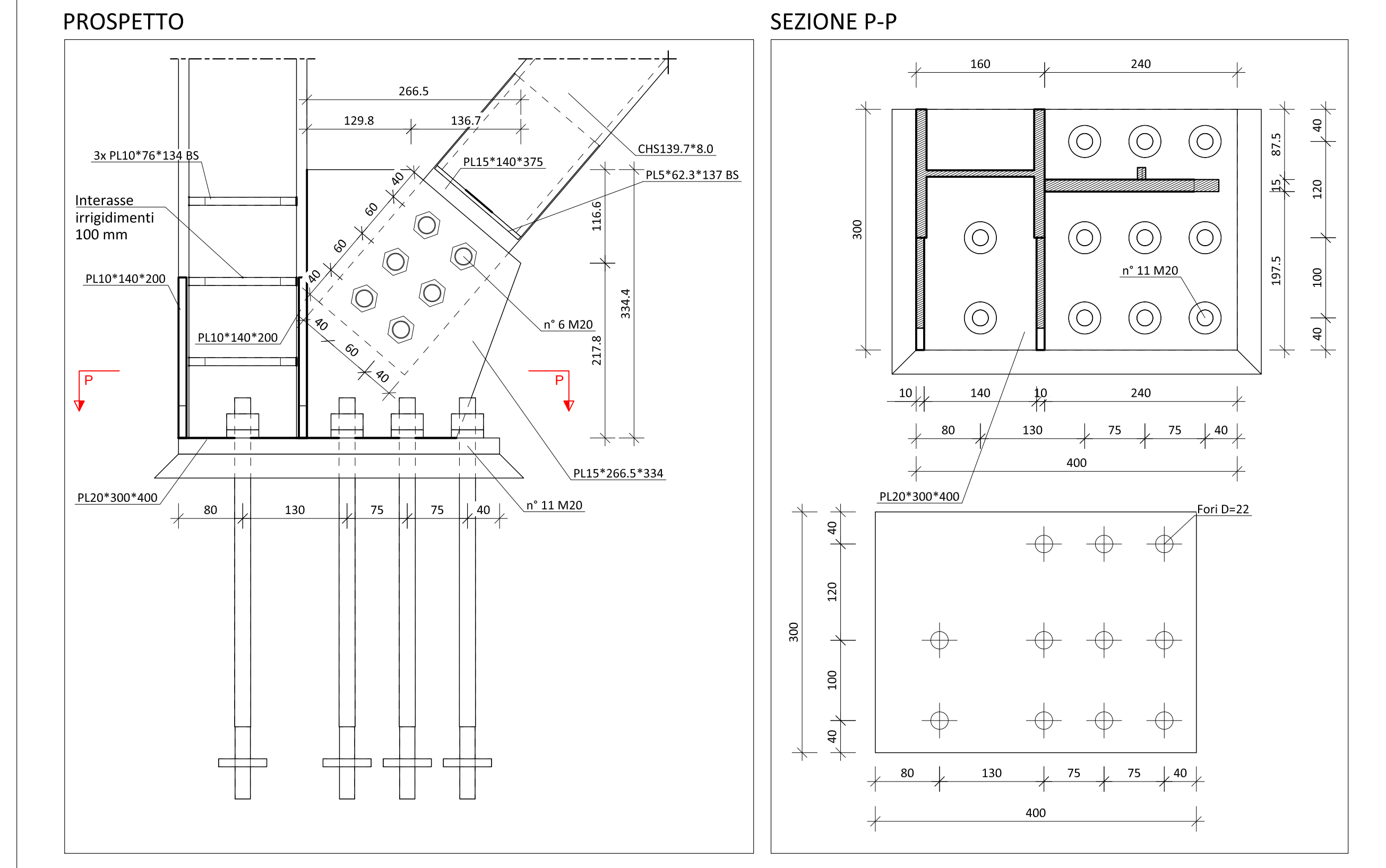
DETTAGLIO H - COLLEGAMENTO STRUTTURA CONSOLIDAMENTO SOLAIO-CONTROVENTI
Scala 1:5



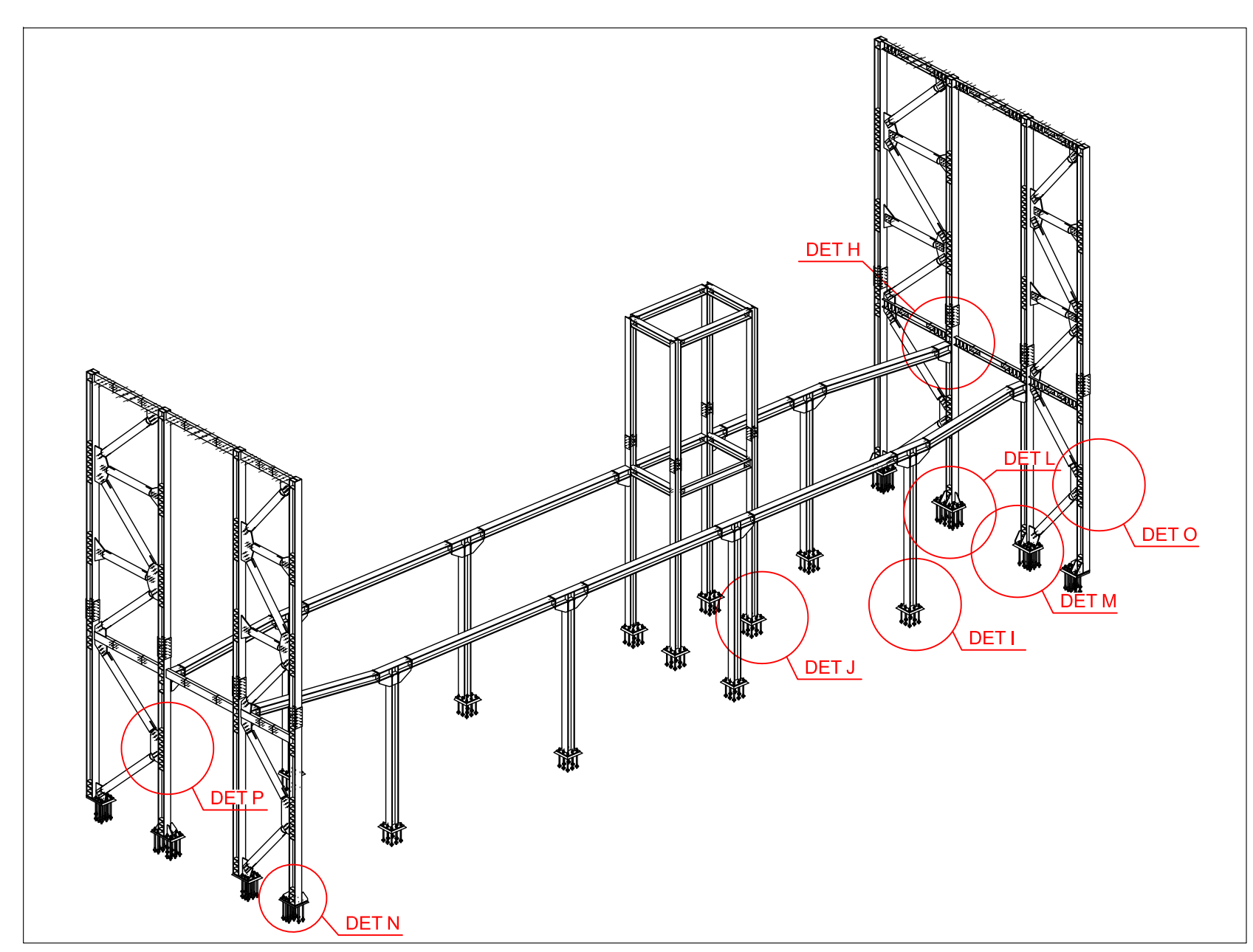
DETTAGLIO J - COLLEGAMENTO BASE STRUTTURA ASCENSORE - PICCHETTO B
Scala 1:5



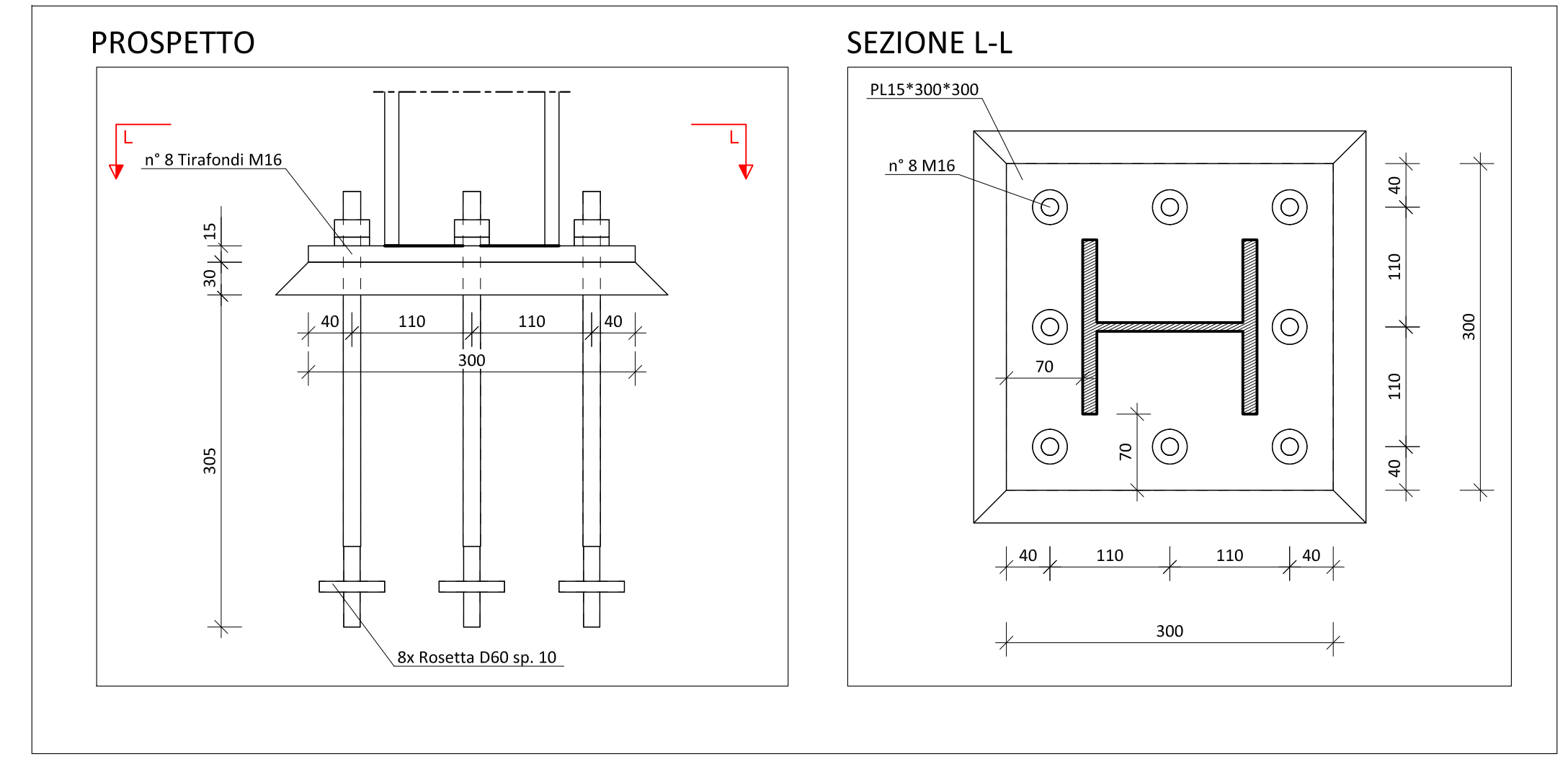
DETTAGLIO M - COLLEGAMENTO BASE STRUTTURA CONTROVENTO - PICCHETTO E
Scala 1:5



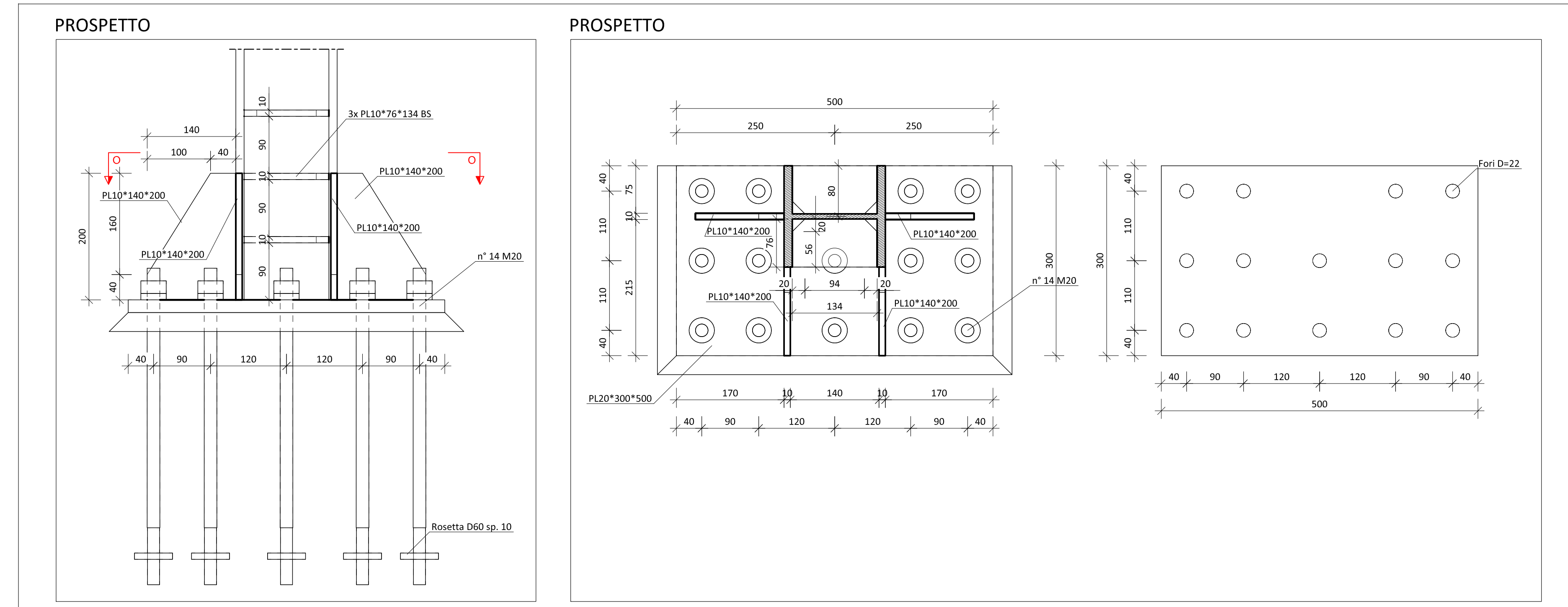
ASSONOMETRIA - LEGENDA DETTAGLI
Scala 1:100



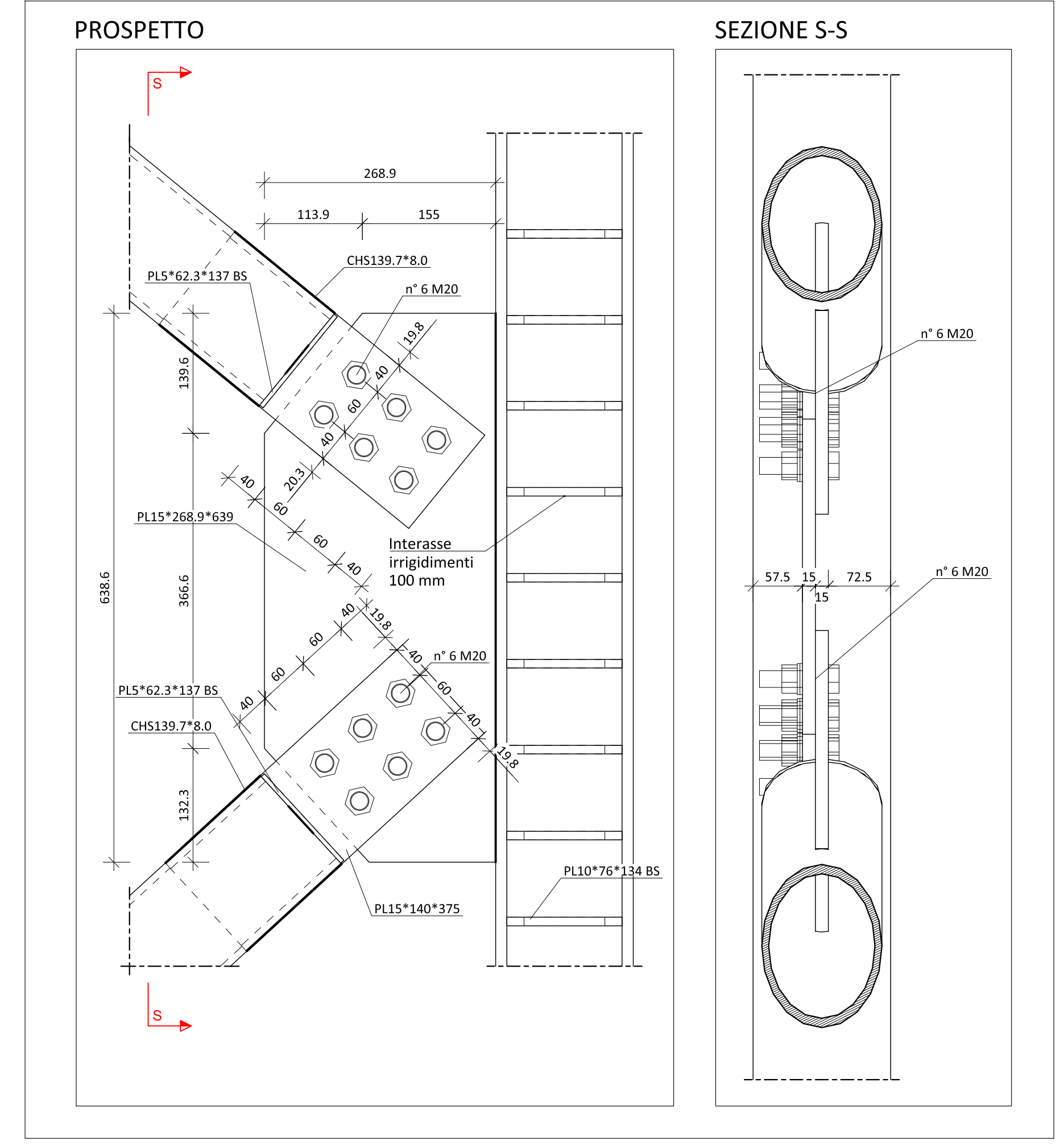
DETTAGLIO I - COLLEGAMENTO BASE TELAIIO CONSOLIDAMENTO SOLAIO P1 PICCHETTO F
Scala 1:5



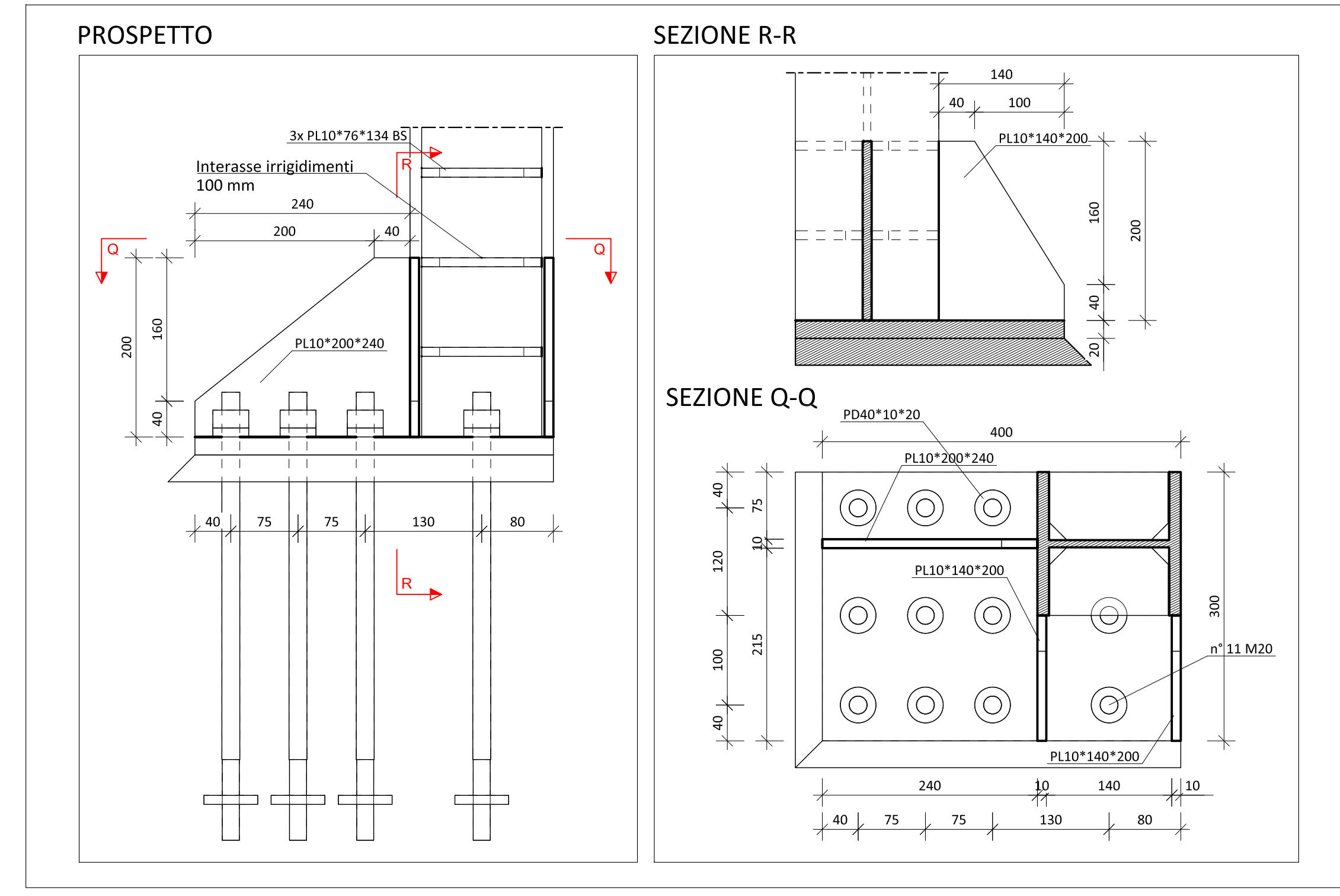
DETTAGLIO L - COLLEGAMENTO BASE STRUTTURA CONTROVENTO - PICCHETTO C
Scala 1:5



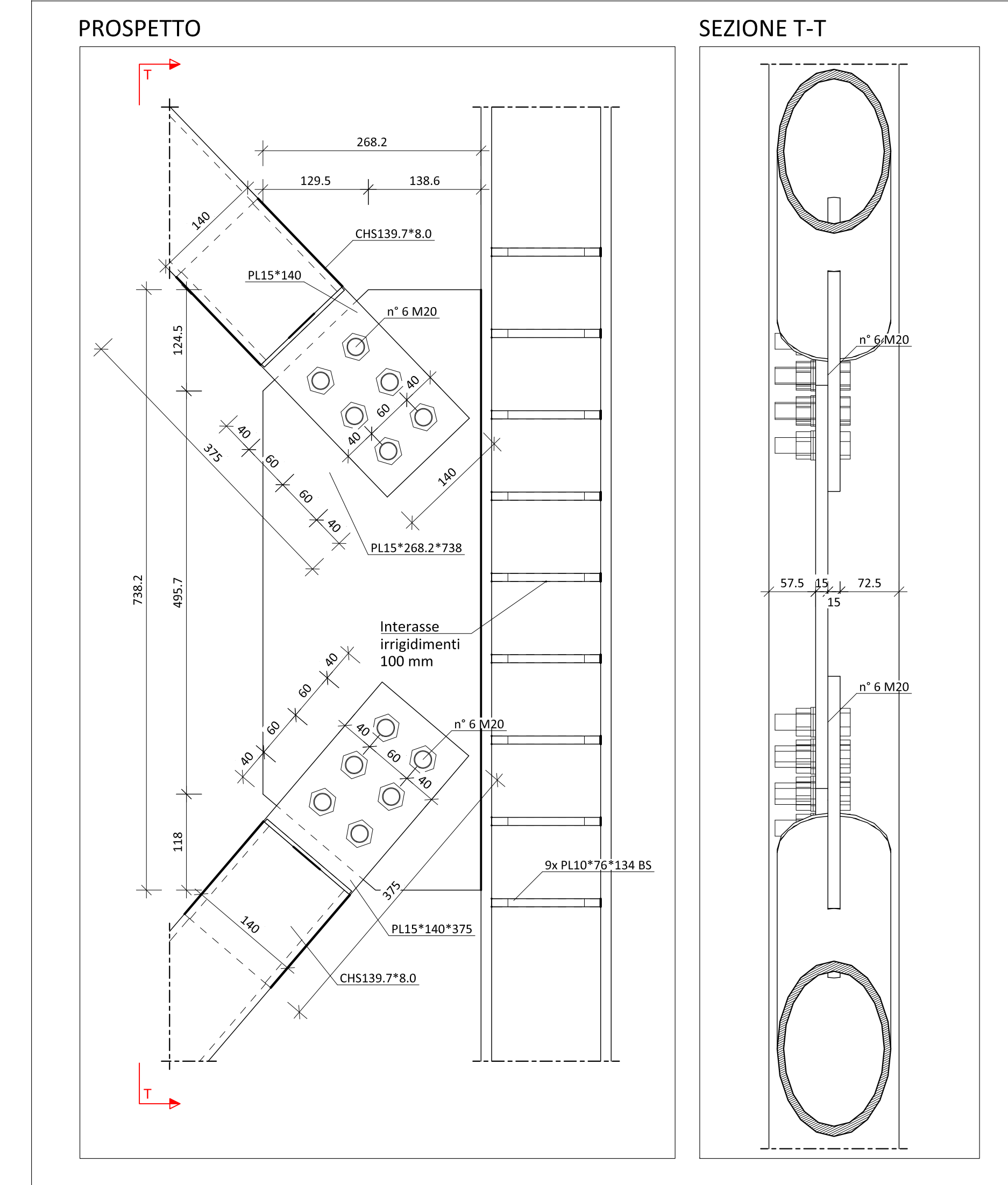
DETTAGLIO O - COLLEGAMENTO MONTANTI - DIAGONALI P0 E P1 - PICCHETTO G
Scala 1:5



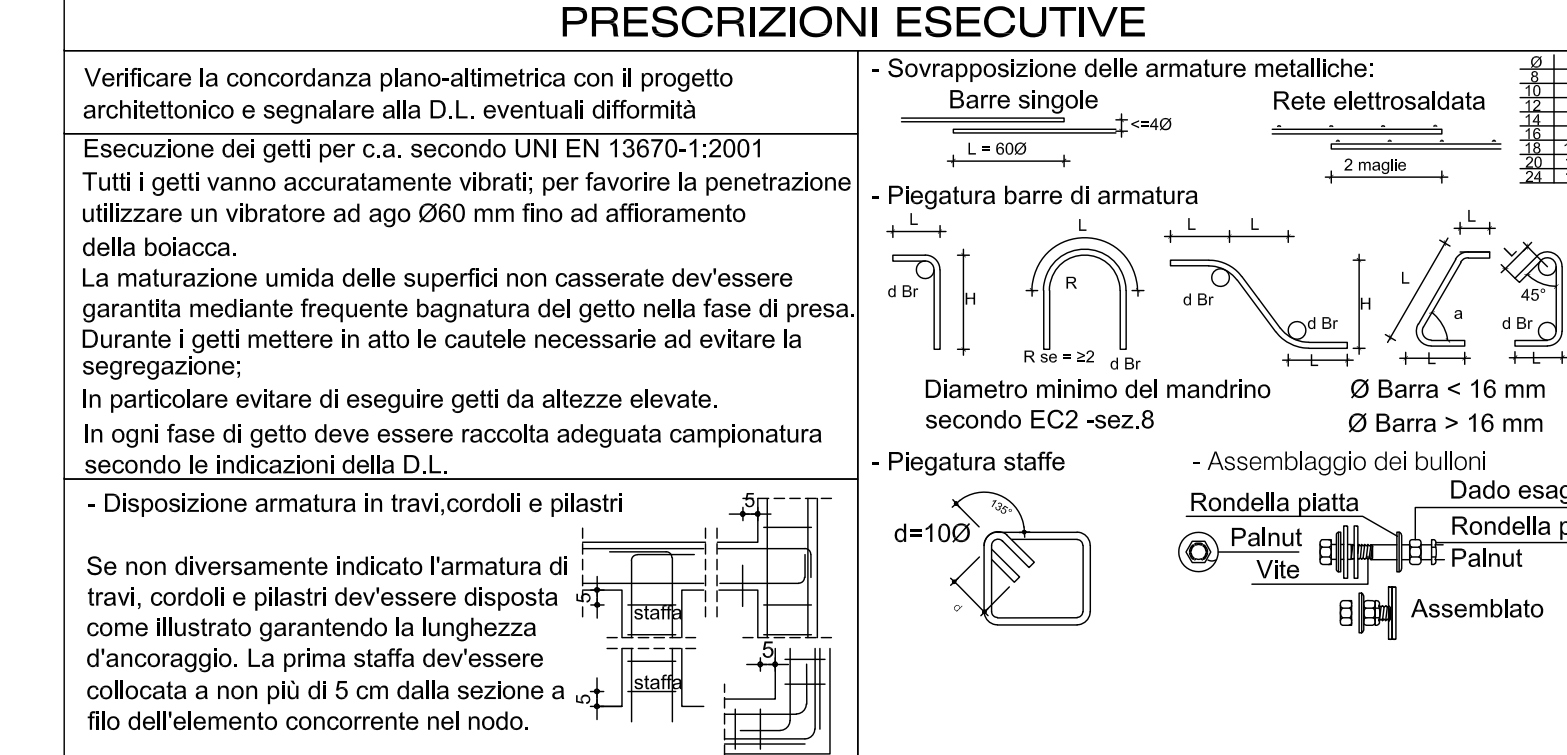
DETTAGLIO N - COLLEGAMENTO BASE STRUTTURA CONTROVENTI - PICCHETTO G
Scala 1:5



DETTAGLIO P - COLLEGAMENTO MONTANTI - DIAGONALI P0 E P1 - PICCHETTO C
Scala 1:5



CARATTERISTICHE CALCESTRUZZI		CLASSE DI RESISTENZA	CLASSE DI COPERTURA	CLASSE DI COERENZA	RAPPORTO A/C	DIM. MAX. AGGREGATO	NOTE
UNI EN 206 - UNI 11191 - UNI 9502	Fontalpia - Cordoli - Piani - Ponte	C25/SB	XC2	S4	<0.6	mm 25	Calcestruzzo a resistenza inferiore (UNI 9502)
ACCIATI PER C.A.		TPO	S ₁	10/14	0.25 max.	10/14	Acciaio a caldo
INGHISAGGI - ANCORAGGI CHIMICI		TIPOLOGIA	INGHISAGGI in muratura	INGHISAGGI in cemento armato	HISAF 2/30		
MALTA PER MURATURA		CLASSE	M10				
ACCIATI DA CARPENTERIA		TIPO	S ₁ (norma)	S ₁ (norma)			NOTE
UNIONI SALDATE		CLASSE DI CARATTERIST. AMBIENTE					PROTEZIONE



COMUNE DI LUCCA
PROVINCIA DI LUCCA
SETTORE DIPARTIMENTALE S.LAVORI PUBBLICI, URBANISTICA, TRAFFICO

Direttore:
Ing. Antonella Gianini
Responsabile Unico del Procedimento:
Ing. Eleonora Colaninno

PIANO NAZIONALE DI RIPRESA E RESILIENZA
MISSIONE 5: Inclusione e coesione
COMPONENTE C2: Infrastrutture sociali, famiglie, comunità e terzo settore
INVESTIMENTO 2.1: Investimenti in progetti di rigenerazione urbana volti a ridurre situazioni di emarginazione e degrado sociale

RESTAURO "PALESTRA BACCHETTI"
CUP: J67F19000390006

CONSOLIDAMENTO MURATURE INGRESSO
PARTICOLARI STRUTTURE IN ACCIAIO - 2

PROGETTO ESECUTIVO

CITTA' FUTURA
via S. Chiara, 9 - 55100 Lucca
tel. 0583/49020 - fax 49021
e-mail: post@citadefutura.com

Responsabile integrazione prestazioni specialistiche:
Progetto architettonico:
Strutture:
Prevenzione incendi - Impianti meccanici:
Prevenzione incendi - Energetico:
Impianti elettrici ordinari e speciali - Acustica:
Coordinamento Sicurezza:
Rilievi:

Ing. Alfredo Alunni Macerini
arch. Giuseppe Lazzari
arch. Elena Camaroli
arch. Cristina Binivisi
Ing. Nubia Salemi
geom. Marco Marchi
Ing. Giuliano Dalle Mura
Ing. Andrea Alunni Macerini
Ing. David Lenzi
Ing. Gian Piero Callizi
Ing. Chiara Calini
dott. per. ind. Davide Possamai
Ing. Paolo Amadio
geom. Alfredo Antonelli

EMISSIONE 31/10/2022
REVISIONE 06/12/2022
scala 1:5
TAVOLA: **S06b**
Produzione:
Ing. Marco Andreani
Verifica:
Ing. Giuliano Dalle Mura
Approvazione:
Ing. Alfredo Alunni Macerini

License Anasoft n° 3 - 340-0318499 - n° 1 - 340-5842426
ASSESSOR Tav. 06b 06b 06b 06b 06b CONSOGLIO MURATURE INGRESSO